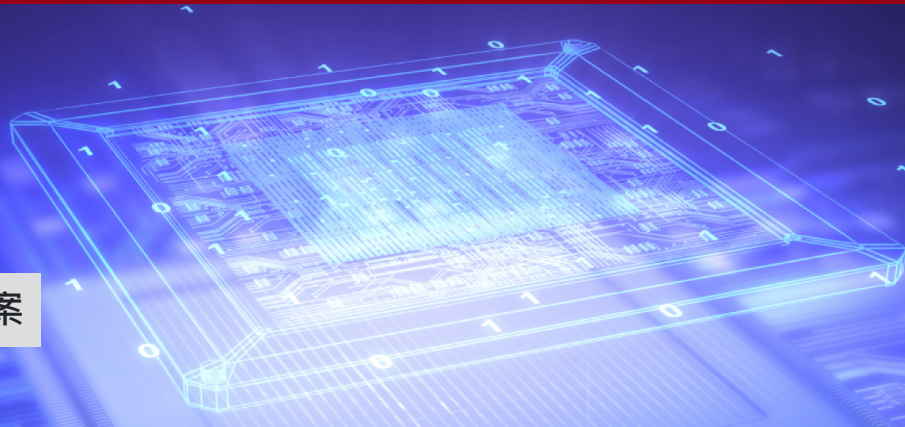


嵌入式解決方案



PATA

PATA PTM820 Flash Module (44 Pin Horizontal)



創見橫置型44-pin PATA PTM820快閃記憶體模組可直接安裝於任何PATA (IDE)介面主機板，取代傳統2.5吋硬碟。此外，也可當作開機碟使用，輕鬆將SSD儲存技術帶入既有的筆電系統。

硬體特點

- 符合RoHS規範
- 採用高品質SLC NAND快閃記憶體

韌體特點

- 安全指令
- 支援S.M.A.R.T.功能
- 內建ECC自動糾錯功能
- 基於Ultra DMA Mode 0~5
- 基於PIO Mode 0~4

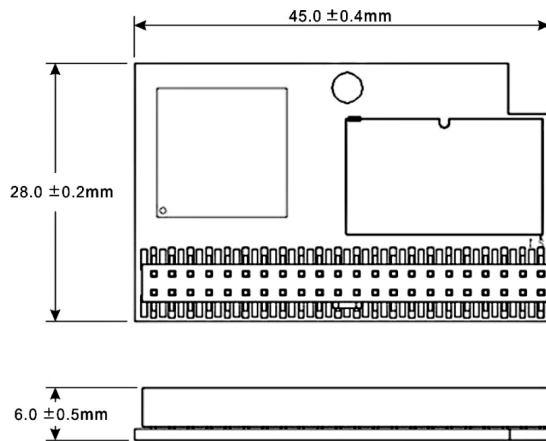
訂購資訊

1GB	TS1GPTM820
512MB	TS512MPTM820

規格

外觀	尺寸	46.0 mm x 28.0 mm x 6.0 mm (1.81" x 1.1" x 0.24")
	Pin	44 pin
介面	匯流排介面	PATA
存儲	Flash類型	SLC快閃記憶體
	容量	512 MB / 1 GB
電量	耗電量 (操作中)	0.45 瓦
效能	讀取速度 (最大)	高達 21 MB/s
	寫入速度 (最大)	高達 14 MB/s
	平均故障間隔 (MTBF)	1,000,000 小時
保固	保固	三年有限保固

機構尺寸



產品規格如有變更，恕不另行通知。外觀圖片僅供參考，請以實際產品為準。總可用容量會因操作環境而異。由於工業應用的多元性及複雜性，創見無法保證本產品完全相容於所有平台與使用情境。如有特殊需求及操作環境，建議您購買前先與我們聯繫。