

## 嵌入式解決方案



# CompactFlash記憶卡 CF220I

創見CF220I工業用CompactFlash記憶卡專為在嚴苛環境下運作的精密設備及高階工業應用設計，能適應廣泛的工作溫度。

### 硬體特點

- 符合RoHS規範
- 符合CF協會CompactFast 6.0規範
- 智慧電源保護(IPS)功能，避免因意外斷電而丟失資料
- 耐久度為10,000次插拔週期
- 支援於寬溫條件(-40°C到85°C)下運作

### 韌體特點

- 支援S.M.A.R.T.功能
- 安全指令
- 平均抹寫技術
- Static Data Refresh
- Early Retirement

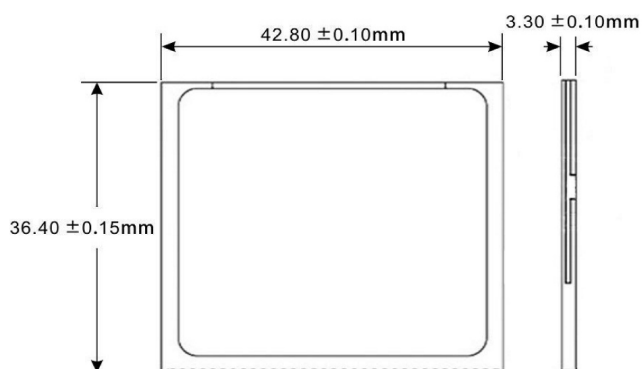
### 訂購資訊

512MB	TS512MCF220I
1GB	TS1GCF220I
2GB	TS2GCF220I
4GB	TS4GCF220I
8GB	TS8GCF220I

## 規格

外觀	尺寸	42.8 mm x 36.4 mm x 3.3 mm (1.69" x 1.43" x 0.13")
	Pin	50 pin
	外觀尺寸	Compact記憶卡
存儲	Flash類型	SLC快閃記憶體
	容量	512 MB / 1 GB / 2 GB / 4 GB / 8 GB
操作環境	工作電壓	3.3V±5% 5V±10%
	工作溫度	-40°C (-40°F) ~ 85°C (185°F)
	儲存溫度	-55°C (-67°F) ~ 100°C (212°F)
	濕度	0% ~ 95%
	耐衝擊	加速度：490 m/s <sup>2</sup> (標準保持時間：11 ms、半正弦波、速度變化：3.44 m/s)
	耐振動 (操作中)	20 G (peak-to-peak), 20 Hz ~ 2,000 Hz (frequency)
電量	耗電量 (最大)	0.54 瓦
效能	讀取速度 (最大)	高達 56 MB/s
	寫入速度 (最大)	高達 44 MB/s
	平均故障間隔 (MTBF)	3,000,000 小時
保固	保固	三年有限保固

## 機構尺寸



產品規格如有變更，恕不另行通知。外觀圖片僅供參考，請以實際產品為準。總可用容量會因操作環境而異。由於工業應用的多元性及複雜性，創見無法保證本產品完全相容於所有平台與使用情境。如有特殊需求及操作環境，建議您購買前先與我們聯繫。