

嵌入式解決方案



mSATA SSDs

MSA452P

創見SATA III 6Gb/s MSA452P mSATA SSD採用Serial ATA 介面及內建效能強大的控制器，提供飄快的傳輸速度。採用最新一代3D快閃記憶體，大幅突破單位密度上限，打造高儲存效益。30 μ m金手指厚金鍍層PCB及邊緣補強技術(Corner Bond)提供絕佳耐用性，並內建DRAM快取記憶體，加快隨機存取速度。此外，MSA452P固態硬碟具備類寬溫(-20°C ~ 75°C)特性，賦予其抗熱耐寒表現，並擁有3K抹寫次數的耐用度等級，更結合智慧電源保護(IPS)功能，確保資料完整性。其優異可靠的性能，完美滿足任務密集型應用的需求。符合mSATA的尺寸規範，大小僅一般2.5吋SSD的八分之一，最適合應用於空間有限的Ultrabook、平板電腦與薄型伺服器。

硬體特點

- 30 μ m金手指厚鍍金工藝
- 耐用度為3K次抹寫週期 (P/E cycles)
- 內建DDR3 DRAM快取記憶體
- 智慧電源保護(IPS)功能，避免因意外斷電而丟失資料
- 全系列產品搭載邊緣補強技術(Corner Bond)，保護關鍵元件

訂購資訊

128GB TS128GMSA452P

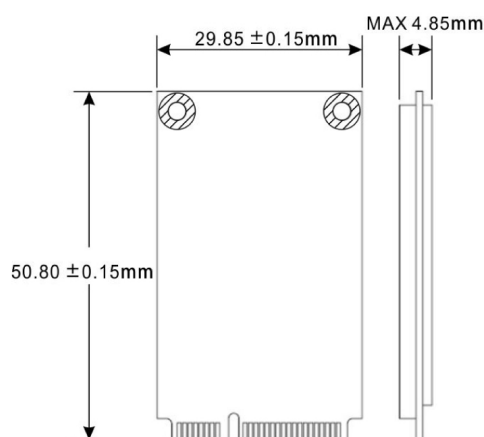
韌體特點

- 動態熱能管理機制
- 安全指令
- 內建LDPC ECC自動糾錯功能
- 支援S.M.A.R.T.功能
- 省電DevSleep深眠模式

規格

外觀	尺寸	50.8 mm x 29.85 mm x 4.85 mm (2" x 1.18" x 0.19")
	重量	8 g (0.28 oz)
	mSATA規格	MO-300
	Pin	52 pin
	外觀尺寸	mSATA
介面	匯流排介面	SATA III 6Gb/s
存儲	Flash類型	3D快閃記憶體
	容量	128 GB
操作環境	工作電壓	3.3V±5%
	工作溫度	類寬溫 -20°C (-4°F) ~ 75°C (167°F)
	儲存溫度	-55°C (-67°F) ~ 85°C (185°F)
	濕度	5% ~ 95%
	耐衝擊	1500 G, 0.5 ms, 3 axis
	耐振動 (操作中)	20 G (peak-to-peak), 7 Hz ~ 2000 Hz (frequency)
電量	耗電量 (操作中)	2.0 瓦
	耗電量 (睡眠)	0.4 瓦
效能	連續讀寫速度 (CrystalDiskMark · 最大值)	讀取: 高達 560 MB/s 寫入: 高達 410 MB/s
	4K隨機讀寫速度 (IOmeter · 最大值)	讀取: 高達 64,000 IOPS 寫入: 高達 75,000 IOPS
	平均故障間隔 (MTBF)	3,000,000 小時
	寫入兆位元組 (TBW · 最大值)	220 TBW
	每日全碟寫入次數 (DWPD)	1.61 (3 年)
保固	安規認證	CE / FCC / BSMI
	保固	三年有限保固

機構尺寸



產品規格如有變更，恕不另行通知。外觀圖片僅供參考，請以實際產品為準。總可用容量會因操作環境而異。由於工業應用的多元性及複雜性，創見無法保證本產品完全相容於所有平台與使用情境。如有特殊需求及操作環境，建議您購買前先與我們聯繫。