

嵌入式解決方案



Half-Slim SSDs

HSD370 & HSD370I

創見SATA III HSD370 Half-Slim固態硬碟採用新一代SATA III 6Gb/s高速傳輸介面及強大的控制晶片，在符合JEDEC MO-297規格下發揮極致的讀寫效能。創見Half-Slim固態硬碟經嚴格測試，確保最高品質、高效能及優異可靠，最適用於執行高密集度的應用程式及空間有限的行動運算裝置，包括工控系統、醫療設備、行動裝置與POS終端機。

創見亦推出具備寬溫特性的HSD370I固態硬碟，可於-40°C到85°C下穩定運作，以確保工業機台於任務密集型應用中穩定運作，實現卓越的運作效能、最佳的耐用度以及可靠性。

硬體特點

- 符合RoHS規範
- 內建DDR3 DRAM快取記憶體
- 支援於寬溫條件(-40°C到85°C)下運作
- 採用高品質MLC NAND快閃記憶體
- 符合JEDEC MO-297規範

韌體特點

- 支援全區平均抹寫及故障區塊管理，增加可靠度
- 安全指令
- 內建BCH ECC自動糾錯功能
- 支援S.M.A.R.T.功能
- 省電DevSleep深眠模式

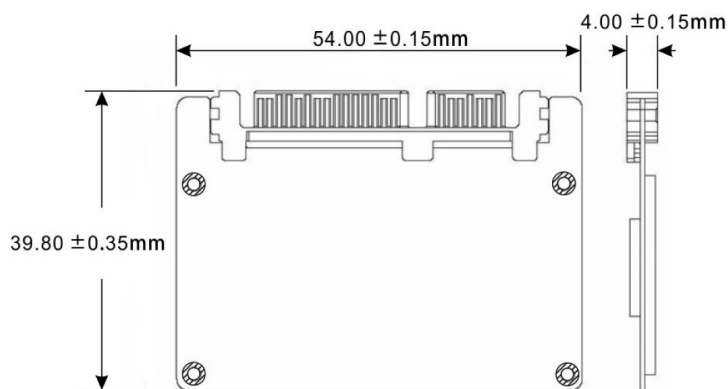
訂購資訊

16GB	TS16GHSD370 TS16GHSD370I
32GB	TS32GHSD370 TS32GHSD370I
64GB	TS64GHSD370 TS64GHSD370I
128GB	TS128GHSD370 TS128GHSD370I

規格

外觀	尺寸	54.0 mm x 39.8 mm x 4 mm (2.13" x 1.57" x 0.15")
	重量	8 g (0.28 oz)
	mSATA規格	MO-297
	Pin	7+15 pin
	外觀尺寸	Half-slim
介面	匯流排介面	SATA III 6Gb/s
存儲	Flash類型	MLC快閃記憶體
	容量	16 GB / 32 GB / 64 GB / 128 GB
操作環境	工作電壓	3.3V±5%
	工作溫度	標準 0°C (32°F) ~ 70°C (158°F)
		寬溫 -40°C (-40°F) ~ 85°C (185°F)
	儲存溫度	-40°C (-40°F) ~ 85°C (185°F)
	濕度	0% ~ 95%
	耐衝擊	1500 G, 0.5 ms, 3 axis
	耐振動 (操作中)	20 G (peak-to-peak), 7 Hz ~ 2000 Hz (frequency)
電量	耗電量 (操作中)	1.85 瓦
	耗電量 (睡眠)	0.38 瓦
效能	連續讀寫速度 (CrystalDiskMark)	讀取: 高達 530 MB/s 寫入: 高達 200 MB/s
	4K隨機讀寫速度 (IOMeter)	讀取: 高達 70,000 IOPS 寫入: 高達 50,000 IOPS
	平均故障間隔 (MTBF)	2,500,000 小時
	寫入兆位元組 (TBW)	高達 360 TBW
	每日全碟寫入次數 (DWPD)	2.6 (3 年)
保固	安規認證	CE / FCC / BSMI
	保固	三年有限保固

機構尺寸



產品規格如有變更，恕不另行通知。外觀圖片僅供參考，請以實際產品為準。總可用容量會因操作環境而異。由於工業應用的多元性及複雜性，創見無法保證本產品完全相容於所有平台與使用情境。如有特殊需求及操作環境，建議您購買前先與我們聯繫。