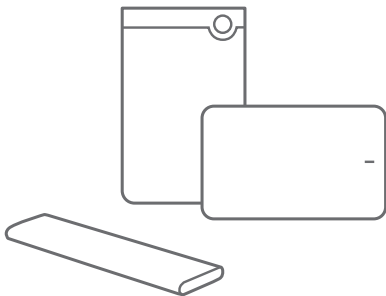


StoreJet[®] for Mac[®]

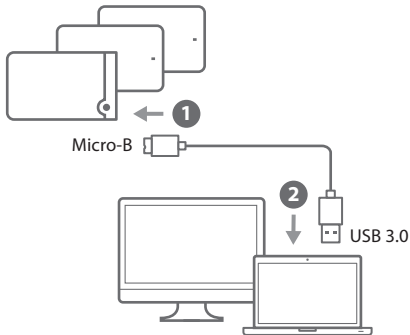
Portable Storage



 **Transcend[®]**

USB 3.0 / Micro-B

SJM100/300/500 Connecting to a Computer



3 Transcend Elite Software



Backup



Restore



Encryption



Decryption



Sync



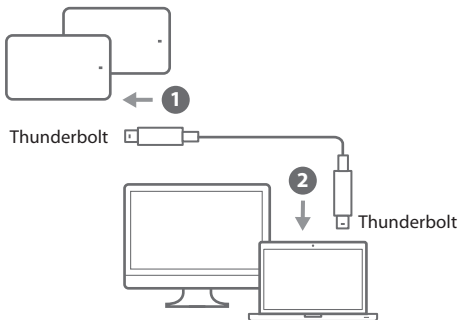
Cloud

<https://www.transcend-info.com/downloads>

Thunderbolt

SJM300/500

Connecting to a Computer



3 Transcend Elite Software

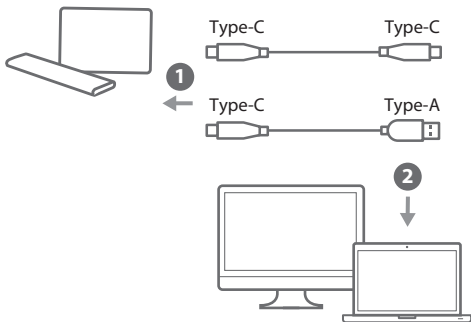


<https://www.transcend-info.com/downloads>

USB 3.1 / Type-C

SJM200/600

Connecting to a Computer



3 Transcend Elite Software



Backup



Restore



Encryption



Decryption



Sync



Cloud

<https://www.transcend-info.com/downloads>

Kostenloser Software-Download

Transcends JetFlash, StoreJet und mobile SSDs werden gemeinsam mit Transcend Elite geliefert. Diese Software ermöglicht das Organisieren, Schützen und Aktualisieren Ihrer Daten. Besuchen Sie unsere Website für detaillierte Installationsanweisungen oder den Download der aktuellsten Software und Firmware unter **[de.transcend-info.com/support/service](https://www.transcend-info.com/support/service)**

Technischer Support

Wenn Probleme auftreten sollten, besuchen Sie bitte unsere Support-Seite unter:

[de.transcend-info.com/support/contact_form](https://www.transcend-info.com/support/contact_form)

Garantie und Haftungsausschluss

Transcends 3-jährige beschränkte Garantie und Haftungsausschluss: Transcend gewährt auf die externen Speichermedien der StoreJet Serie eine 3-jährige Herstellergarantie ab dem Kaufdatum durch den Erst-Endabnehmer unter Beachtung der geltenden Garantiebedingungen:

[de.transcend-info.com/warranty](https://www.transcend-info.com/warranty)

Hinweis: Um Datenverlust zu vermeiden ist es bei Entfernen Ihres Speichermediums von Ihrem Notebook/Laptop äußerst wichtig, dass Sie das Speichermedium stets korrekt vom Betriebssystem abmelden und entsprechend der Anleitung auswerfen.