



Benutzerhandbuch

Docking Station TS-DPD6N

2023/04

(Version 1.6)



Inhaltsverzeichnis

| | |
|--|----|
| 1. Überblick..... | 2 |
| 1-1 Einleitende Bemerkungen | 2 |
| 1-2 Lieferumfang | 5 |
| 2. Einrichtung der Dockingstation | 6 |
| 2-1 Erste Schritte | 6 |
| 2-2 Administrative Einstellungen | 9 |
| 2-3 Gerät zurücksetzen | 12 |
| 2-4 Firmware Aktualisierung | 12 |
| 3. Spezifikationen | 14 |
| 4. Häufig gestellte Fragen (FAQ) | 16 |
| 5. Recycling und Umweltschutz | 17 |
| 6. Garantierichtlinien | 17 |
| 7. GNU General Public License (GPL) Disclosure | 17 |
| 8. End-User License Agreement (EULA)..... | 17 |
| 9. Federal Communications Commission (FCC) Statement | 17 |
| 10. EU Compliance Statement | 18 |
| 11. Eurasian Conformity Mark (EAC) | 18 |

1. Überblick

1-1 Einleitende Bemerkungen

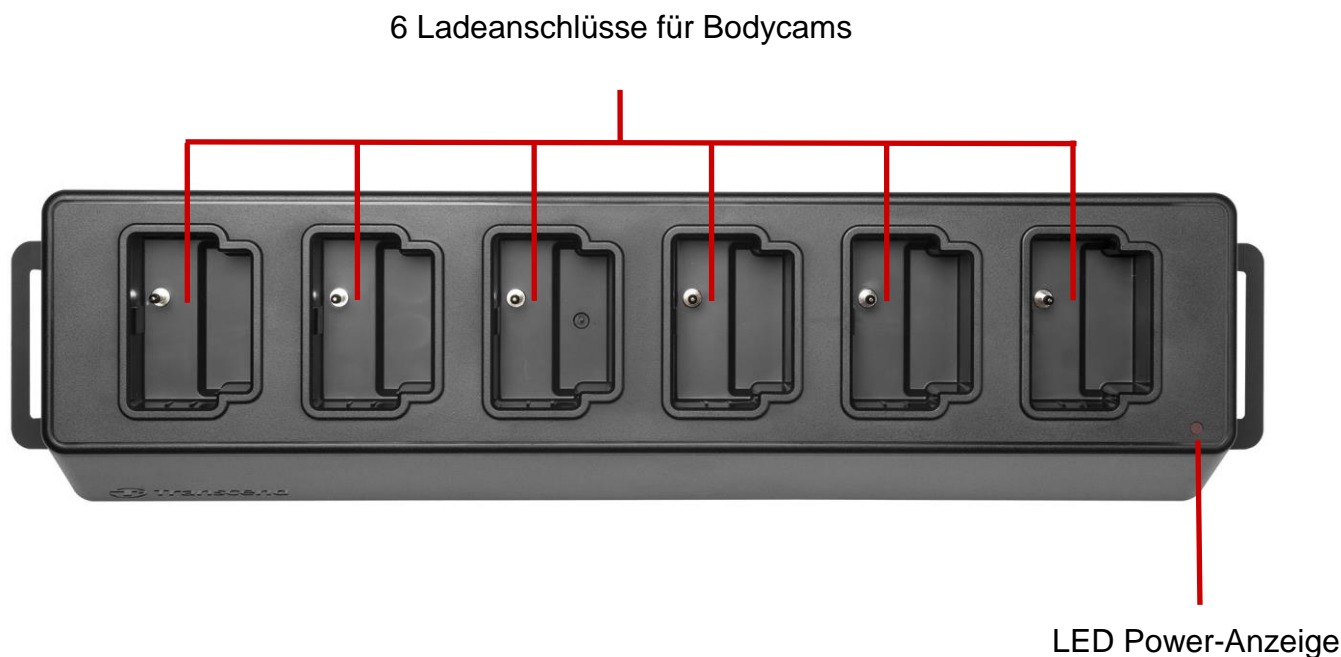
Exklusiv für die DrivePro Body 30/60/70 entwickelt, bietet die 6-Port Dockingstation DPD6N von Transcend eine komfortable Lösung zum Aufladen, Daten-Upload und Kameramanagement. Mit dem Gerät können mehrere Körperkameras parallel aufgeladen werden, während die darauf gespeicherten Daten auch via USB-Port auf ein externes Speichergerät heruntergeladen werden können.

Um Skalierbarkeit und schnelle Einsatzbereitschaft zu gewährleisten, ist die Dockingstation mit zwei Ethernet-Ports, darunter ein LAN- und ein WAN-Port, sowie einem USB-3.0-Port ausgestattet, der abwärtskompatibel zu USB 2.0 ist. Alle Anschlüsse befinden sich auf der rechten Seite der Dockingstation. Der LAN-Port ist speziell für die administrative Einrichtung gedacht, wobei eine feste IP-Adresse verwendet wird, um sicherzustellen, dass die Einstellungen nicht durch Hacker oder Eindringlinge aus externen Netzwerken gefährdet werden. Der WAN-Port hingegen dient zum Daten-Backup in einen vorher definierten Ordner während des Ladevorgangs.

HINWEIS:

- Der USB-Anschluss kann nur an ein externes Gerät angeschlossen werden, nicht an Computer.
- Um Ihre Daten bestmöglich zu schützen, sollte die IP-Adresse des WAN-Ports, die geändert werden kann, nicht dieselbe Domäne wie die nicht anpassbare IP-Adresse des LAN-Ports haben.
- Für die Online-Datensicherung müssen Sie zwei Computer vorbereiten. Ein Computer ist für die Einrichtung des Administrators bestimmt, indem er an den LAN-Anschluss angeschlossen wird; der andere Computer ist für die Online-Datensicherung bestimmt, indem er an den WAN-Anschluss angeschlossen wird.

Ansicht von Oben



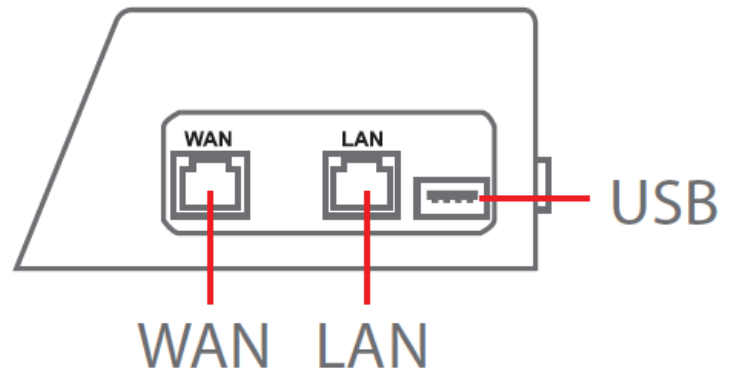
Rückansicht



Funktion & Beschreibung

- Sechs Ladeanschlüsse::
 - ✓ Mit den sechs Anschlüssen können bis zu sechs DrivePro Bodycams gleichzeitig aufgeladen. Wenn Daten von der Body Cam übertragen werden blinkt die Kamera grün.
- LED Strom-Anzeige::
 - ✓ Wenn das Gerät an eine Stromquelle angeschlossen ist, schalten Sie den Netzschalter ein. Die LED Power-Anzeige beginnt mit einem langsamen, roten Blinken, und leuchtet durchgehend rot, sobald die Verbindung hergestellt ist.

Seitenansicht, rechts



Funktionen & Beschreibung

- LAN Port:
 - ✓ Zur administrativen Einrichtung
 - ✓ Feste IP-Adresse
- WAN Port:
 - ✓ Zur Datenübertragung (mittels lokaler Netzwerk-Verbindung)
 - ✓ IP kann von Admin angepasst werden
- USB 3.0 Port:
 - ✓ Zum Exportieren von Daten auf ein externes Speichermedium (über USB-Stick, externe Festplatten, etc.)
 - ✓ abwärtskompatibel zu USB 2.0

1-2 Lieferumfang

Die DPD6N Verpackung enthält folgenden Inhalt:



6-Port Dockingstation



Ethernet-Kabel (2 Stück)



Stromadapter

**Docking Station
DPD6N**
Quick Start Guide



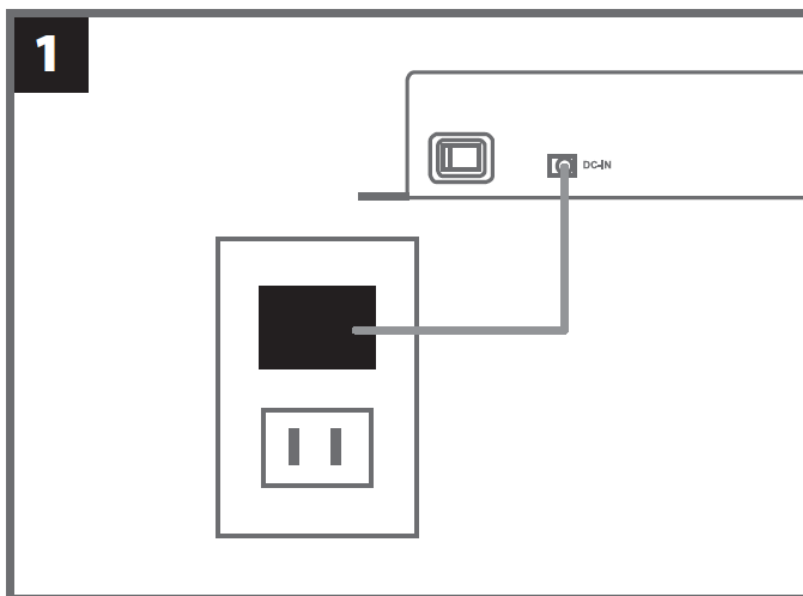
Kurzanleitung

2. Einrichtung der Dockingstation

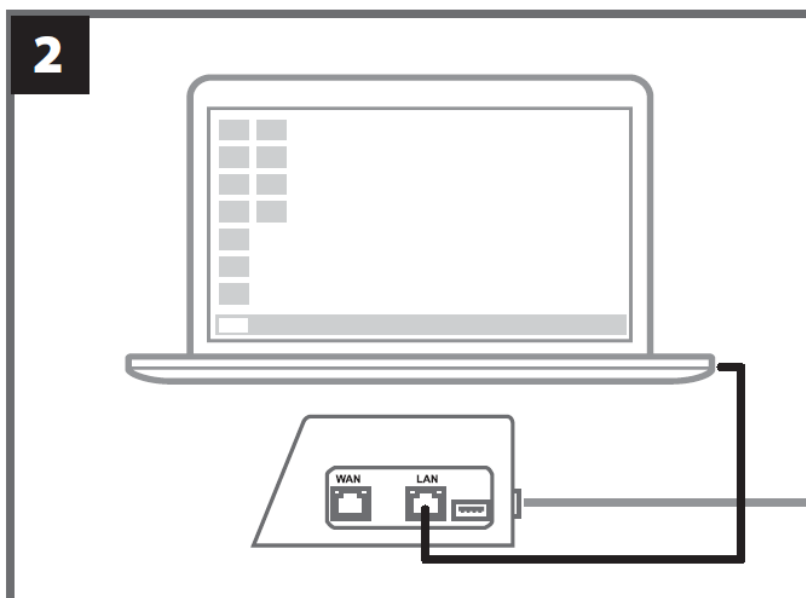
2-1 Erste Schritte

Wenn Sie die DPD6N Dockingstation zum ersten Mal in Betrieb nehmen, gehen Sie bitte wie folgt vor:

1. Stecken Sie das Stromkabel in Steckdose und Dockingstation und schalten Sie diese an.



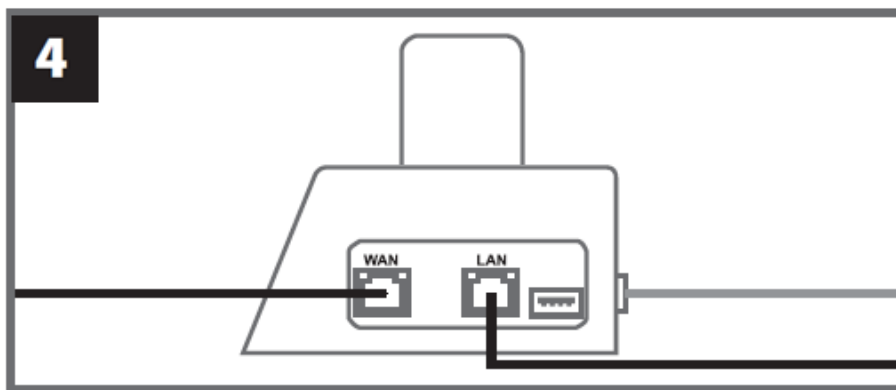
2. Verwenden Sie ein Ethernet-Kabel, um den LAN-Anschluss und den Internet-Anschluss des Computers des Administrators zu verbinden.



3. Verwenden Sie das andere Ethernet-Kabel, um den WAN-Anschluss und einen aktiven Internet-Anschluss oder einen Anschluss eines lokalen Netzwerks zu verbinden.



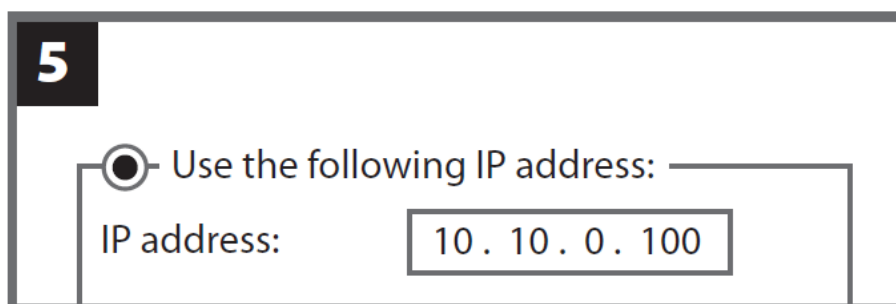
4. Vergewissern Sie sich, dass sowohl der LAN-Anschluss als auch der WAN-Anschluss mit dem jeweiligen Internetanschluss verbunden sind, bevor Sie mit dem nächsten Schritt fortfahren. Wenn eines der beiden Kabel nicht oder an den falschen Anschlüssen eingesteckt ist, schlägt die automatische Backup-Einrichtung fehl.



5. Ändern Sie die IP-Adresse des Computers des Administrators auf 10.10.0.100.

HINWEIS:

Wenn die DPD6N mit der Firmware-Version 1.9 oder höher installiert ist, bezieht der Computer automatisch die IP-Adresse. Dieser Schritt kann ausgelassen werden.



6. Sie den Browser und verbinden Sie sich mit <http://10.10.0.1> auf dem Computer des Administrators.

6



7. Geben Sie den Default-Nutzernamen "admin" und das Passwort "12345678" ein, um sich einzuloggen.

7

username

password

2-2 Administrative Einstellungen

Nachdem Sie sich als Administrator anmelden, folgen Sie den Anweisungen auf der Webseite:

The screenshot shows the administrative settings interface for a Transcend DrivePro™ Body device. The interface is clean and modern, with a dark red header bar. The settings are organized into three main sections, each separated by a horizontal line. The first section, 'Language', features a gear icon and a dropdown menu currently set to 'English'. The second section, 'Firmware Version', includes an information icon and displays the current version as 'v1.17.0'. The third section, 'Auto back up', has a folder icon and a toggle switch that is turned 'ON'. This section offers two backup methods: 'USB Storage' (selected with a blue radio button) and 'Network' (unselected). The 'Network' option includes input fields for a network path (\\ip address\folder), a username, and a password, with a 'Save' button below. The 'FTP' option is also available but unselected, with its own set of input fields and a 'Save' button. Additionally, there is a checkbox for 'Delete files after backup is completed' which is currently unchecked. At the bottom of the settings, there is a section for 'Backup Folder Naming Methods' with two radio button options: 'UID' (selected) and 'User label'.

1. Wählen Sie **Language** und wählen Sie Ihre Landessprache aus..
2. In **Firmware Version**, wählen Sie die aktuelle Firmware-Version der DPD6N
3. Unter **Auto backup** können Sie die gewünschte Backup-Methode und Backup-Ziel wählen. Wählen Sie "USB Speicher" um Daten auf einem externen Speichermedium zu sichern. Wählen Sie "Network" oder "FTP", um Daten Lokat im Netzwerk zu speichern Die Eingabe des Speicherorts des Ordners und der Benutzer-ID ist erforderlich.

HINWEIS

Bevor Sie Daten über das Internet sichern, vergewissern Sie sich bitte, dass Sie den gewünschten Ordner auf "Diesen Ordner freigeben" setzen und den Speicherzugriff auf diesen Ordner erlauben.

4. Wählen Sie unter **Benennungsmethoden für Backup-Ordner "UID"** oder "Benutzerkennzeichen". Die UID ist nicht änderbar. Um das Benutzerkennzeichen zu ändern, schließen Sie bitte Ihre Body Cam mit dem 3,5-mm-USB-Kabel an einen Computer an und ändern Sie das Benutzerkennzeichen über die DrivePro Body Toolbox.
- Sollten Sie bei der Installation des DPD6N auf Probleme stoßen, lesen Sie bitte die FAQ-Seite von Transcend unter: <https://www.transcend-info.com/Support/No-786>

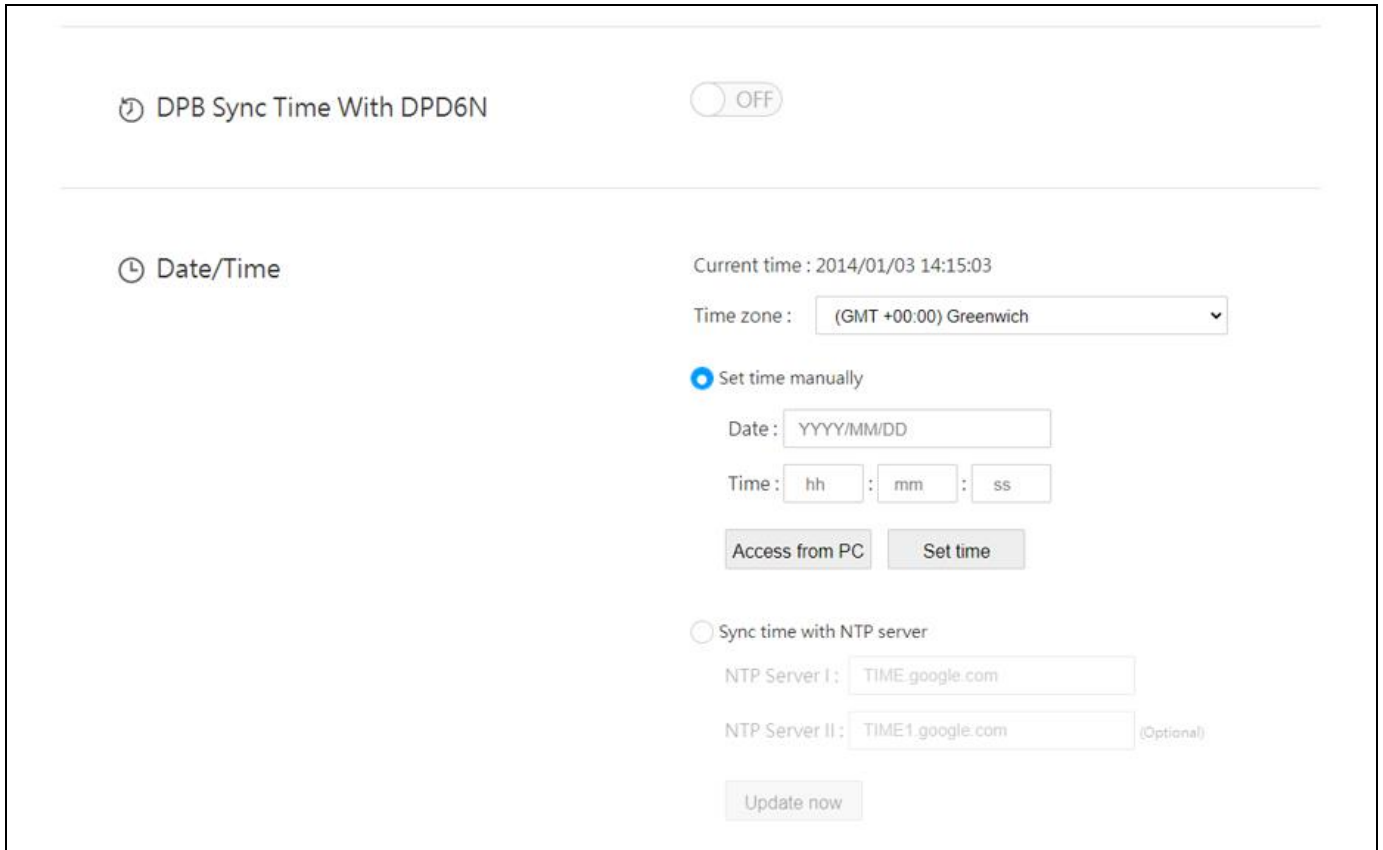
The screenshot displays the settings interface for the DrivePro Body Toolbox, organized into three distinct sections separated by horizontal lines.

- Auto Unlock:** This section features a toggle switch labeled "Auto Unlock" which is currently turned "ON". Below this, there are two password configuration options:
 - Default password:** A text input field labeled "Password" followed by a "Save" button.
 - Individual Password:** A dropdown menu labeled "UID" with a downward arrow, a text input field labeled "Password", and a "Save" button.
- Change Login Password:** This section contains three stacked text input fields labeled "Original Password", "New Password", and "Confirm Password", followed by a "Save" button.
- Change IP address:** This section starts with a toggle switch labeled "Change IP address" which is currently turned "OFF". Below it are three stacked text input fields labeled "IP address", "Subnet mask", and "Default gateway", followed by a "Save" button.

5. Falls Ihre DrivePro Body 30/60/70 passwortgeschützt ist, können Sie unter **Auto Unlock** das Passwort für die DPD6N hinterlegen, sodas die Body Cam automatisch entsperrt wird.
6. Unter **Change login password** können Sie das voreingestellte Passwort "12345678" verändern. Hinweis: Der voreingestellte Benutzername "admin" kann nicht verändert werden..
7. Die WAN IP Adresse kann unter **Change IP address** angepasst warden, sodas Daten auf Ihre gewünschte externe IP Adresse gesichert werden.

HINWEIS

Diese Option dient nur zum Ändern der WAN-IP. Die LAN-IP sollte weiterhin 10.10.0.100 lauten und, falls sie geändert werden muss, darf sie nicht dieselbe Netzwerkdomain wie die WAN-IP-Adresse haben, um die Sicherheit Ihrer Daten zu gewährleisten.



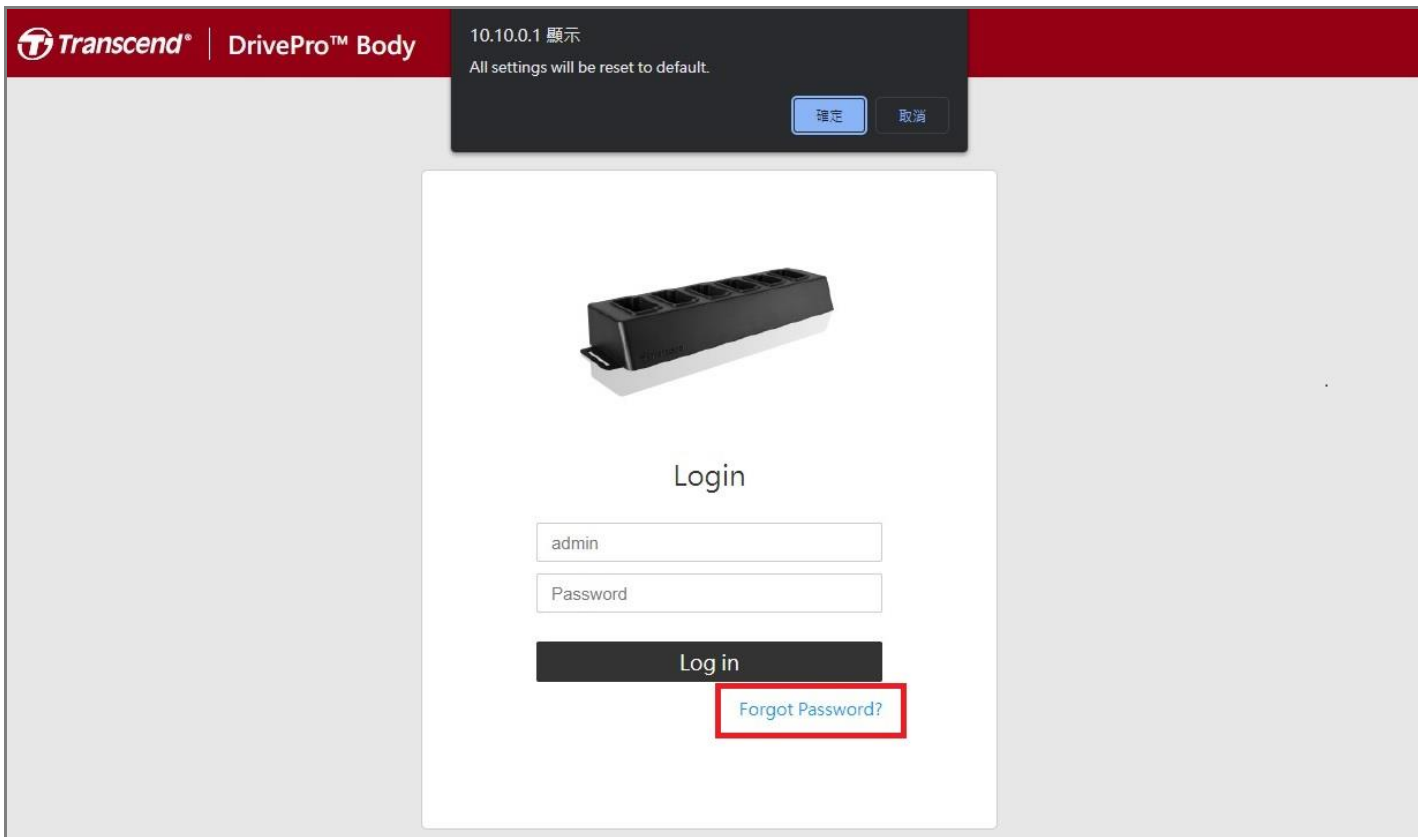
8. Wählen Sie in **DPB Sync Time with DPD6N**, ob die Zeit der DrivePro Body 30/60/70 mit der DPD6N synchronisiert werden soll.
9. Unter Datum/Uhrzeit können Sie die Zeit auf dem Computer oder NTP-Server mit der DPD6N synchronisieren, um sicherzustellen, dass das Datum und die Uhrzeit korrekt sind.
10. Installation ist abgeschlossen. Beginnen Sie mit dem Aufladen der DrivePro Body und dem gleichzeitigen Sichern der Daten.

HINWEIS

Wenn die Einstellung abgeschlossen ist, können Sie das LAN-Kabel von der DPD6N entfernen.

2-3 Gerät zurücksetzen

Um die DPD6N zurückzusetzen oder wenn Sie das Passwort vergessen haben, klicken Sie auf "Gerät zurücksetzen".



2-4 Firmware Aktualisierung

Führen Sie die folgenden Schritte aus, um die Firmware Ihres DPD6N auf die neueste Version zu aktualisieren.

1. Öffnen Sie Ihren Browser und gehen Sie auf die DPD6N Support und Download-Seite von Transcend:

<https://de.transcend-info.com/support/product/body-camera/docking-station-ts-dpd6n>

2. Laden Sie das DPD6N Update Tool, die Firmware-Update-Datei für die TS-DPD6N Docking Station, herunter und entpacken Sie es.

3. Verwenden Sie ein Ethernet-Kabel, um den LAN-Anschluss der DPD6N und den Internet-Anschluss des Computers zu verbinden.



4. Ändern Sie die IP-Adresse des Computers auf 10.10.0.100

HINWEIS

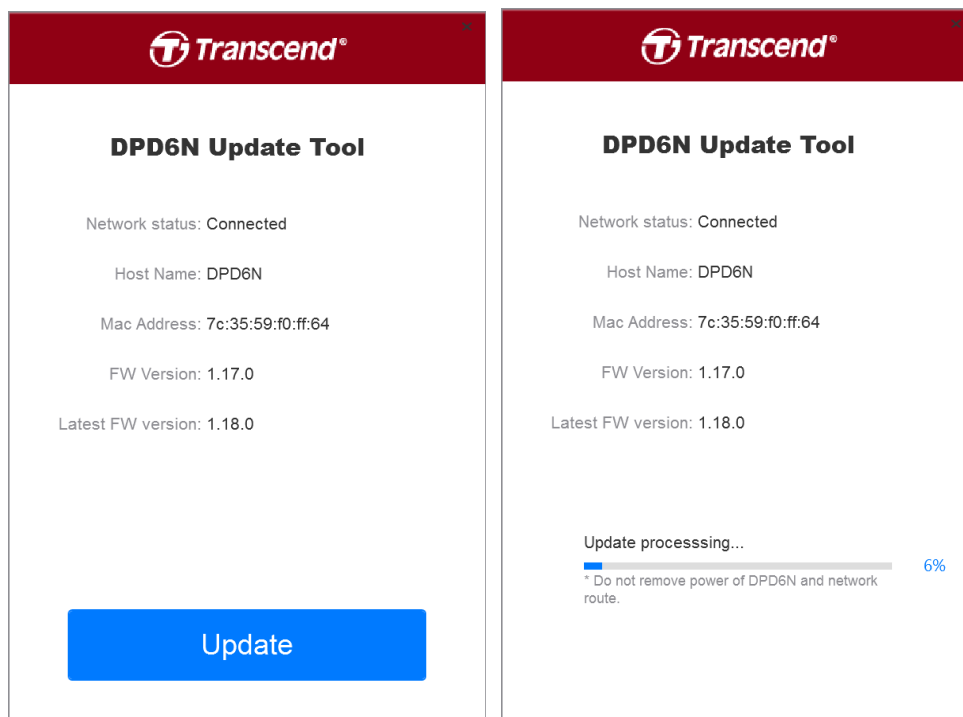
Wenn die DPD6N mit der Firmware-Version 1.9 oder einer neueren Version installiert ist, bezieht der Computer automatisch die IP-Adresse. Dieser Schritt kann dann ausgelassen werden.

5. Klicken Sie 2x auf **DPD6N_Update_Tool.exe**

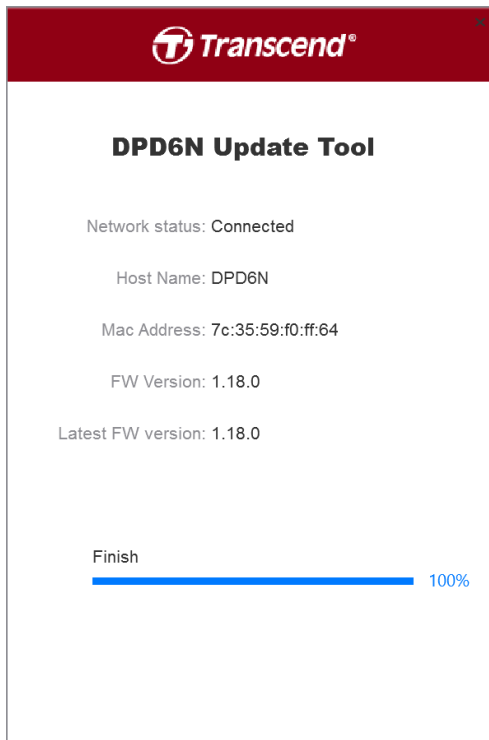
6. Wählen Sie **Update** aus und warten Sie bis das Update beendet ist.

HINWEIS

Bitte trennen Sie während des Vorgangs keinesfalls die Verbindung zum Netzwerk.



7. Falls das Update erfolgreich war, wird das folgende Bild angezeigt.



3. Spezifikationen



| | |
|---------------------------|---|
| Abmessungen | 423 mm (L) × 105 mm (W) × 54 mm (H) (16.65" x 4.13" x 2.13") |
| Gewicht | 980g (34.57 oz) |
| USB Schnittstelle | USB 3.1 Gen 1 (abwärtskompatibel mit USB2.0) |
| Netzwerk-Port | WAN: 10/100/1000 Mbps Ethernet LAN: 10/100 Mbps Ethernet |
| Stromversorgung | 12V / 3A |
| Betriebstemperatur | 0°C (32°F) bis 40°C (104°F) |
| Lagertemperatur | -20°C (-4°F) bis 70°C (158°F) |

| | |
|------------------------------|--|
| Zertifikate | BSMI, CE, EAC, FCC, KC, RCM, UKCA |
| Garantie | 2 Jahre bedingte Herstellergarantie *Bitte besuchen Sie die Transcend Homepage für mehr Informationen zu Transcends Garantiebedingungen. |
| Systemvoraussetzungen | Desktop- oder Notebook-Computer mit einem Internet-Port und einem der folgenden Betriebssysteme: <ul style="list-style-type: none"> • Microsoft Windows 7 • Microsoft Windows 8 • Microsoft Windows 8.1 • Microsoft Windows 10 |

* Die Umweltbedingungen können einen Einfluss auf die angegebenen Spezifikationen haben

4. Häufig gestellte Fragen (FAQ)

Wenn Sie Fragen haben oder ein Problem mit Ihrer Docking Station auftritt, überprüfen Sie bitte zuerst die unten aufgeführten Anweisungen, bevor Sie Ihr DPD6N zur Reparatur einsenden. Wenn Sie keine optimale Lösung für Ihre Frage finden, wenden Sie sich bitte an Ihren Händler, Service Center oder Ihre Transcend Niederlassung vor Ort. Sie können auch die Transcend Website (<http://www.transcend-info.com>) besuchen, um weitere FAQs und technische Supportleistungen zu erhalten (http://www.transcend-info.com/Support/contact_form).

■ Welche Transferraten erreicht die DPD6N?

Die DPD6N überträgt die Daten entweder über eine Netzwerkverbindung oder über eine USB-Verbindung. Ihre Geschwindigkeiten sind wie folgt:

1. Die Übertragungsgeschwindigkeit über eine Netzwerkverbindung beträgt ca. 16MB/s.
2. Die Übertragungsgeschwindigkeit über einen USB-Port (mit USB 3.0) beträgt ca. 10 MB/s.

* Bitte beachten Sie, dass der USB-Port nur mit einem externen Speichergerät verbunden werden kann und nicht mit einem Computer.

** Die Übertragungsgeschwindigkeiten hängen von den Plattformen und Netzwerkbedingungen ab (z.B. ob USB 3.0 oder USB 2.0 unterstützt wird oder die Bandbreite des Wi-Fi-Routers).

■ Wie lange dauert es, bis ein vollständig entladener DrivePro Body Akku wieder geladen ist?

Ca. 6 Stunden.

5. Recycling und Umweltschutz

Weitere Informationen zum Recycling des Produkts (WEEE) und zur Batterieentsorgung finden Sie unter folgendem Link: <https://www.transcend-info.com/about/green>

6. Garantierichtlinien

Die Garantiezeit für dieses Produkt finden Sie auf der Verpackung. Einzelheiten zu den Garantiebedingungen und -fristen finden Sie unter folgendem Link: <https://www.transcend-info.com/warranty>

7. GNU General Public License (GPL) Disclosure

Weitere Informationen zur Open-Source-Lizenzierung finden Sie unter <https://www.transcend-info.com/Legal/?no=10>

8. End-User License Agreement (EULA)

Einzelheiten zu den Software-Lizenzbedingungen finden Sie unter folgendem Link: <https://www.transcend-info.com/legal/gpl-disclosure-eula>

9. Federal Communications Commission (FCC)

Statement

This device complies with Part 15 FCC Rules. Operation is subject to the following two conditions: (1) This device may not cause harmful interference. (2) This device must accept any interference received including interference that may cause undesired operation.

This Equipment has been tested and found to comply with the limits for a Class B digital device, pursuant to Part 15 of the FCC rules. These limits are designed to provide reasonable protection against harmful interference in a residential installation. This equipment generates, uses and can

radiate radio frequency energy and, if not installed and used in accordance with the instructions, may cause harmful interference to radio communications. However, there is no guarantee that interference will not occur in a particular installation. If this equipment does cause harmful interference to radio or television reception, which can be determined by turning the equipment off and on, the user is encouraged to try to correct the interference by one or more of the following measures:

- Reorient or relocate the receiving antenna.
- Increase the separation between the equipment and receiver.
- Connect the equipment into an outlet on a circuit different from that to which the receiver is connected.
- Consult the dealer or an experienced radio/TV technician for help.

10. EU Compliance Statement

Transcend Information erklärt hiermit, dass alle CE-gekennzeichneten Transcend-Produkte, die eine Funkgerätefunktionalität enthalten, der Richtlinie 2014/53/EU entsprechen.

Der vollständige Text der EU-Konformitätserklärung ist unter der folgenden Internetadresse abrufbar: https://www.transcend-info.com/eu_compliance

Dashcam / Bodycam Serien

| | |
|---|--|
| Frequenz: 2400 MHz bis 2483.5 MHz | Maximale Sendeleistung: < 100 mW |
|---|--|



11. Eurasian Conformity Mark (EAC)

