



創見資訊股份有限公司  
*Transcend Information, Inc.*

九十八年度  
年 報

中華民國九十九年四月十九日刊印

---

本公司揭露年報資訊網址: <http://www.transcend.com.tw>  
主管機關指定之年報資訊申報網站: <http://newmops.twse.com.tw/>

#### 一、本公司發言人

發言人姓名：張達文

職稱：業務暨行銷副總經理

電話：(02) 2792-8000

電子郵件信箱：[steve\\_chang@transcend.com.tw](mailto:steve_chang@transcend.com.tw)

代理發言人姓名：李玉菁

職稱：財務長

電話：(02) 2792-8000

電子郵件信箱：[lydia\\_lee@transcend.com.tw](mailto:lydia_lee@transcend.com.tw)

#### 二、總公司、工廠地址及電話

總公司：台北市內湖區行忠路70號

電話：(02) 2792-8000

傳真：(02) 2793-2222

工廠：台北市內湖區行忠路70號

電話：(02) 2792-8000

傳真：(02) 2793-2222

工廠：台北市南港區忠孝東路六段465、467號3樓

電話：(02) 2788-1000

傳真：(02) 2788-1919

#### 三、辦理股票過戶機構

名稱：中國信託商業銀行代理部

地址：台北市重慶南路一段83號5樓

電話：(02) 2181-1911

網址：<http://www.chinatrust.com.tw>

#### 四、最近年度財務報告簽證會計師

會計師姓名：林鈞堯、王輝賢

事務所名稱：資誠聯合會計師事務所

地址：台北市基隆路一段333號國際貿易大樓27樓

電話：(02) 2729-6666

網址：<http://www.pwc.com/tw>

#### 五、本公司網址 <http://www.transcend.com.tw>

# 目 錄

壹、致股東報告書	1
貳、公司簡介	2
一、設立日期	2
二、公司沿革	2
參、公司治理報告	5
一、公司之組織系統	5
二、董事、監察人、總經理、副總經理、協理、各部門及分支機構主管資料	7
三、公司治理運作情形	15
四、會計師公費資訊	18
五、更換會計師資訊	18
六、公司之董事長、總經理、負責財務或會計事務之經理人，最近一年內曾任職於簽證會計師所屬事務所或其關係企業者	18
七、最近年度及截至年報刊印日止，董事、監察人、經理人及持股比例超過百分之十之股東股權移轉及股權質押變動情形	19
八、持股比例占前十名之股東，其相互間之關係資料	21
九、公司之董事、監察人、經理人及公司直接或間接控制之事業對同一轉投資事業之持股數，並合併計算綜合持股比例	23
肆、募資情形	24
一、資本及股份	24
二、公司債辦理情形	31
三、特別股、海外存託憑證及員工認股權憑證辦理情形	32
四、併購或受讓他公司股份辦理情形	34
五、資金運用計劃執行情形	34
伍、營運概況	35
一、業務內容	35
二、市場及產銷概況	41
三、最近二年度及截至年報刊印日止員工資料	49
四、環保支出資訊	49
五、勞資關係	50
六、重要契約	51
陸、財務概況	52
一、最近五年簡明資產負債表及損益表	52
二、最近五年度財務分析	54
三、最近年度財務報告之監察人審查報告	57

四、最近年度財務報表及會計師審查報告	58
五、最近年度經會計師查核簽證之母子公司合併財務報表	110
柒、財務狀況及經營結果之檢討分析與風險事項	165
一、財務狀況	165
二、經營結果	166
三、現金流量	167
四、最近年度重大資本支出對財務業務之影響	168
五、最近年度轉投資政策其獲利或虧損之主要原因、改善計畫及未來一年投資計畫	168
六、最近年度及截至年報刊印日止風險事項之評估	168
七、其他重要事項	171
捌、特別記載事項	172
一、關係企業相關資料	172
二、內部控制制度執行狀況	176
三、最近年度及截至年報刊印日止私募有價證券辦理情形	177
四、最近年度及截至年報刊印日止子公司持有或處分本公司股票情形	177
五、其他必要補充說明事項	177
六、最近年度及截至年報刊印日止，證交法第三十六條第二項第二款所定對股東權益或證券價格有重大影響之事項	177
七、股東會及董事會之重要決議	177

# 壹、致股東報告書

全球記憶體市場在九十六及九十七年營收連續衰退之後，終於在九十八年開始復甦。由於國際記憶體大廠在過去幾年大幅減少資本支出，加上減產供應導致需求大增，因此有效地提高記憶體產品價格。NAND 快閃記憶體在九十八年初呈現供不應求狀態，接下來 DRAM 在第二季季末也出現同樣情形，價格亦是水漲船高。創見在去年採取穩健經營方式，同時致力於新產品的開發與銷售，因此在 DRAM 及 NAND Flash 顆粒價格紛紛上揚的情況下，依舊保持良好的獲利水準。

回顧九十八年，創見全年營收達新台幣 334.1 億元，較九十七年 333.2 億元，微幅上升 0.27%。九十八年營業毛利為 56.1 億元，毛利率 17%，營業淨利達 47.9 億元，稅前淨利為 55.8 億元，純益為 43.5 億元。以流通在外加權平均股本 41.8 億元計算，每股稅後盈餘為 10.42 元。去年在品牌優勢日益增強、與全球知名通路廠商密切合作，以及深耕新興市場國家通路佈建，造就整體出貨量持續攀升。九十八年全年出貨量突破 8,569 萬片，較去年微幅下跌 2.63%。其中 DRAM 產品出貨量達 1,424 萬片，NAND Flash 產品出貨量為 6,712 萬片，策略性產品在持續積極研發新的產品種類，不斷朝向產品種類完整演進，全年出貨量達 433 萬片。相較於同業，創見去年表現十分亮眼，全年獲利水準更為同業翹楚。在此本人謹向所有客戶、股東及員工對創見的支持與貢獻，致上最誠摯的謝意。

近年來，由於全球行銷策略奏效帶來龐大規模經濟效益，使得創見全球市佔率得以不斷攀升。在未來產品規劃上，創見將持續開發 DRAM 及 NAND Flash 相關產品，並積極投入 USB3.0 相關技術開發，搶攻傳輸規格世代交替的千億商機。值得一提的是，創見在九十八年底與工研院共同合作，開發出可以同時與 USB2.0 及 USB3.0 相容的記憶卡介面，並已向國際標準組織提案。相信在明年就可以看到此薄型記憶卡技術在全球世界市場發光發熱，成為今國人驕傲的「台灣之光」。

創見產品線除了原有的記憶體模組、快閃記憶體相關產品外，還有近年來努力發展的策略性產品，包含 MP3 音樂播放器、外接式硬碟、固態硬碟、數位相框等消費性電子產品。其中多款精美隨身碟與行動硬碟，更於九十八年榮獲德國 RedDot 及日本 Good Design 等國際產品設計大獎肯定，並深受世界各大知名媒體推崇。除此之外，創見在去年連續第五年獲選為台灣二十大國際品牌，累積品牌資產為 2.12 億美金。這些成績除了肯定創見對產品研發的用心，更顯示出創見優質品牌形象已深獲大眾肯定。今後創見將本著 20 多年的硬體研發經驗，不斷研製新產品以增加產品廣度，強化消費者對創見品牌的認同。

展望九十九年的營運佈局，創見的市場開拓重點會以美洲及大陸市場為目標，並將火力全開以提升全球市場佔有率。另外，為預防未來產能不足，並響應政府提高就業率與落實深耕台灣之理念，創見於去年開始興建台北內湖二廠。預計二廠於九十九年八月完工後，至少可創造 1000 個就業機會，並可增加 20 條生產線的產能，以確保全球供貨無虞。創見今年也將持續秉持創新與變革的精神，以強化品牌知名度、佈建海外服務據點與零售通路為營運方針。搭配具高速傳輸技術的 USB3.0 新品推出，以及 MP3 音樂播放器、外接式硬碟、固態硬碟與數位相框等策略性產品發展，另有大陸及台灣新增產能強力支援，九十九年營運成長可期，全球業績及市佔率可望大幅攀升。

最後，希望諸位股東能秉持以往對本公司的支持與愛護，繼續給予創見鼓勵與指教，我們亦將不斷創新突破，締造更佳的成绩。

董事長 束崇萬

## 貳、公司簡介

### 一、設立日期

設立日期：中華民國七十八年八月三十日

### 二、公司沿革

- 民國78年 -公司設立，定名創見資訊股份有限公司，成立於基隆路一段。  
-額定及實收資本為新台幣壹仟萬元整。  
-主要產品為雷射印表機記憶體擴充卡(JRAM)、中文列印驅動程式及軟體保護鎖(KEY PRO)。
- 民國79年 -成功研發台灣第一台智慧型中英文雷射印表機控制器(ICPC)。
- 民國80年 -額定及實收資本增至新台幣貳仟萬元整。  
-成功研發電腦記憶體擴充卡(PCRAM)。
- 民國81年 -總公司遷址至忠孝東路六段；工廠遷址至南港路三段。  
-成功研發軟體保護鎖之串連性與網路共用性。  
-額定及實收資本增至新台幣陸仟萬元整。
- 民國82年 -榮獲中小企業傑出資訊應用獎。
- 民國83年 -額定及實收資本增至新台幣壹億零貳佰萬元整。  
-與經濟部工業局輔導合作「軟體工業五年發展推動計劃」。  
-研製PCMCIA SRAM CARD產品。  
-年度營收15億，成長135%。
- 民國84年 -額定及實收資本增至新台幣壹億陸仟貳佰萬元整。  
-增購忠孝東路六段467號3樓之廠房。  
-研製PCMCIA FLASH CARD產品。  
-接獲SIEMENS OEM訂單。  
-與MINOLTA合作開發雷射印表機整合列印系統。  
-天下雜誌排名第349大製造業，第49大資訊業。  
-商業週刊排名第331大製造業，第74大電腦業。  
-年度營收24億，成長62%。
- 民國85年 -研製FAX CARD及GAME MEMORY CARD。  
-成立發貨中心、保稅工廠，以利外銷發展。  
-與日本MAXELL技術合作。
- 民國86年 -通過IS9001國際品質認證許可。  
-轉投資日本子公司，使全球行銷網更為穩固。  
-合併萬登股份有限公司，額定及實收資本增至新台幣壹億捌仟貳佰萬元整。  
-擴充南港路三段之工廠廠房。  
-研發影像記憶體擴充卡、數位相機影像儲存卡。  
-辦理盈餘轉增資新台幣壹億捌仟貳佰萬元整暨現金增資新台幣陸仟零柒拾萬元整，額定及實收資本增至新台幣肆億貳仟肆佰柒拾萬元整，並同時補辦股票公開發行。
- 民國87年 -購買內湖重劃區土地約1,500坪。  
-榮獲第七屆國家磐石獎。

- 辦理盈餘轉增資新台幣捌仟肆佰玖拾肆萬元整，資本公積轉增資新台幣肆仟貳佰肆拾柒萬元整，額定及實收資本增至新台幣伍億伍仟貳佰壹拾壹萬元整。
- 100%購入美國、荷蘭二家子公司。
- 民國88年 -辦理盈餘轉增資新台幣參億參仟壹佰貳拾陸萬陸仟元整，資本公積轉增資新台幣伍仟伍佰貳拾壹萬壹仟元整，額定資本額增為貳拾億元，實收資本增加至新台幣玖億參仟捌佰伍拾捌萬柒仟元整。
- 榮獲第二屆小巨人獎。
- 100%購入日本、德國二家子公司。
- 天下雜誌排名第305大製造業，獲利率排名第106名。
- 中華徵信所製造業排名第312名，經營績效排名第11名。
- 年度營收43億，成長34%。
- 民國89年 -開始研發 DDR 規格記憶卡。
- 電子商務起跑，於台灣市場設立線上購物網站。
- 香港銷售據點成立。
- 辦理盈餘轉增資新台幣參億貳仟捌佰伍拾萬伍仟肆佰伍拾元整，資本公積轉增資新台幣肆仟陸佰玖拾貳萬玖仟參佰伍拾元整，現金增資壹仟零玖拾柒萬捌仟貳佰元整，額定資本額仍為貳拾億元，實收資本額增為拾參億貳仟伍佰萬元整。
- 通過上市審查，預計2001年第二季掛牌上市。
- 年度營收57.4億，成長42%。
- 民國90年 -90年5月3日正式掛牌上市
- 辦理盈餘轉增資新台幣參億參仟壹佰貳拾伍萬元整，員工紅利轉增資新台幣捌佰捌拾柒萬元整，額定資本額增為貳拾伍億元，實收資本額增為壹拾陸億陸仟伍佰壹拾貳萬元整。
- 推出全新包裝快閃記憶卡(Flash Card)系列產品
- 民國91年 -增加繪圖卡產品線
- 隨身碟產品研發上市
- 推出讀卡機系列產品
- 辦理盈餘轉增資新台幣參億肆仟捌拾捌萬元整，額定資本額增為貳拾伍億元，實收資本額增為貳拾億陸佰萬元整。
- 民國92年 -營運總部搬遷至內湖
- 增加磁碟儲存系統及顯示系統相關產品線
- 發行海外可轉換公司債三千五百萬美金
- 年度營收95.15億元，成長47%
- 繪圖卡榮獲台灣PC Shopper雜誌評選為編輯推薦產品
- 天下雜誌排名第183大製造業
- 商業周刊全台灣資產報酬率最高企業排名第10名
- 中華徵信所製造業經營績效排名第9名。
- 榮獲PC DIY 2003年第一屆玩家推薦品牌最佳品牌3冠王
- 民國93年 -增加隨身硬碟及多媒體產品線
- 年度營收145.9億元，成長53%
- StoreJet 1.8”隨身硬碟榮獲美國PC Magazine雜誌評選為編輯推薦產品
- 商業周刊1千大製造業排名第165名
- 天下雜誌股東權益報酬率最高50家公司第28名
- 中華徵信所全台灣製造業經營績效綜合指標第14名
- 榮獲PC DIY 2004年第二屆玩家推薦品牌最佳品牌4冠王

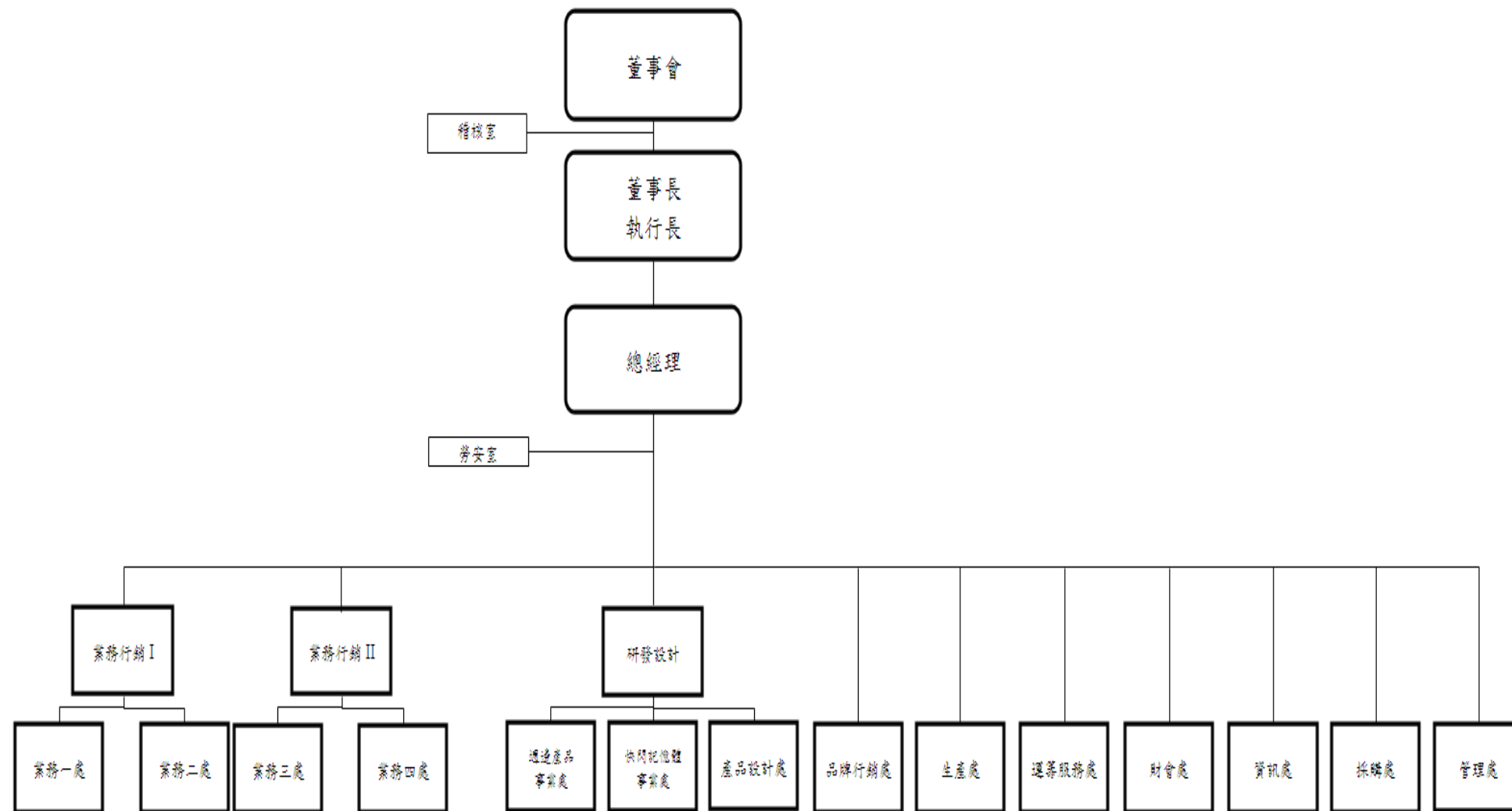
- 民國94年 - 中國上海工廠動工
- 研發T.sonic MP3音樂行動碟系列產品
  - 英國、美國東岸(馬里蘭州)子公司成立
  - 商業周刊排名第117大製造業
  - 天下雜誌全台灣資產報酬率最高企業排名第10名
  - 天下雜誌全台灣股東權益報酬率最高企業排名第37名
  - 榮獲工業設計奧斯卡金像獎—2005德國iF工業設計獎
  - 榮獲台灣第13屆國家品質形象獎
  - 榮獲PC DIY 2005年第三屆玩家推薦品牌最佳品牌4冠王
- 民國95年 - 中國上海工廠落成
- 全球首家同時通過ISO 9001、ISO 14001及HSPM(QC 080000)驗證之記憶體模組廠
  - 宣佈擴大終身保固服務至JetFlash系列行動碟(JetFlash210除外)及數位記憶卡(工業用記憶卡除外)
  - 榮獲經濟部國貿局頒發九十五年度台灣優良品牌殊榮
  - 共計六項產品榮獲第十四屆台灣精品獎
  - 獲選台灣前二十大國際品牌
  - 榮獲2006年NOVA通路理想品牌五冠王殊榮
  - 榮獲PC DIY 2006年第四屆玩家推薦品牌最佳品牌4冠王
- 民國96年 - 創見二十周年暨中國上海廠區開幕
- 連續三年榮獲經濟部「台灣二十大國際品牌」，品牌價值為1.8億美金
  - 經全球知名市場研究機構Gfk認證，為2006年台灣快閃記憶體產品(含記憶卡及USB行動碟)第一品牌
  - 商業周刊於2007年公布「兩岸三地1000大上市櫃排行」，資產報酬率排名第19名，電子零組件第6大企業
  - 天下雜誌於2007年公布「1000大製造業」，半導體行業別排名第18名
  - 數位時代於2007年公布「台灣科技100強」，台灣科技業排名第5名
  - 中華徵信所於2007年公布「台灣地區企業排名TOP5000」，製造業經營績效排名第15名，電腦零組業排名第7名
- 民國97年 - 韓國子公司成立
- 榮獲美國商業週刊「2008全球科技100強」第62名佳績
  - 連續四年獲選為台灣前二十大國際品牌，品牌資產為2.44億美金
  - 大中華區創見直營門市達16家
  - 創見榮登全球第二大隨身碟品牌 (Santa Clara Consulting Group, USA)
  - 榮獲台灣商業周刊「2008兩岸三地電子零組件」第四大企業
  - 榮獲德國Red Dot設計大獎
  - 榮獲日本Good Design設計大獎
- 民國98年 - StoreJet 25M及StoreJet 25C行動硬碟，榮獲德國紅點設計大獎
- JetFlash T5隨身碟勇奪日本Good Design設計大獎
  - 連續五年獲選為台灣前二十大國際品牌，品牌資產為2.12億美金
  - 以「非揮發性記憶體裝置及其控制方法」專利技術，榮獲「98年國家發明創作獎」銀牌獎殊榮
  - 全球首家取得五項品質管理系統驗證的記憶體模組廠商
  - 榮獲GfK 2008年隨身碟及可攜式多媒體播放器台灣銷售雙料冠軍
  - Gartner: 2008年創見隨身碟市佔率達11.6%，穩居全球第3大隨身碟品牌
  - 正式啓用Facebook、Twitter及噗浪，提供消費者即時互動平台



# 參、公司治理報告

## 一、公司之組織系統

### (一)組織結構



## (二)各主要部門所營業務

主要部門	職掌及功能
稽核室	負責檢查及評估內部控制制度、內部稽核制度及內部控制自行評估程序是否健全，並提出分析評估等建議。
勞安室	負責規畫及督導各部門之勞工安全衛生管理、規劃及實施勞工安全衛生教育訓練、健康檢查並辦理其他有關勞工安全衛生管理事項。
業務一處	負責國外銷售計劃之擬定、客戶之開發與維護、新商機之蒐集與反映、業務之推展等相關事宜。
業務二處	負責國內銷售計劃之擬定、客戶之開發與維護、新商機之蒐集與反映、業務之推展以及電子商務之開發與維護等相關事宜。
業務三處	負責國外銷售計劃之擬定、客戶之開發與維護、新商機之蒐集與反映、業務之推展相關事宜。
業務四處	負責國外銷售計劃之擬定、客戶之開發與維護、新商機之蒐集與反映、業務之推展以及全球 OEM 業務開發與推廣等相關事宜。
品牌行銷處	負責產品及市場情報蒐集、擬定產品市場定位及價格策略、塑造公司形象、訂定行銷計劃與執行、傳播媒體之聯繫與運用、公司網站規劃及輔銷物設計、產品庫存之掌控等相關事宜。
週邊產品事業處	負責其它週邊類產品之研發設計相關事宜。
快閃記憶體事業處	負責快閃記憶體類產品之研發設計相關事宜。
產品設計處	負責公司產品形象塑造、外觀設計及開發等相關事宜。
生產處	負責產品之生產、測試、修護及生產排程控制、生產技術、製程品質之提昇等相關事宜。
運籌服務處	負責產品之出貨作業管理、維修品及客訴問題處理、客戶技術支援與服務等相關事宜。
財會處	負責會計帳務、報表編列、差異分析、稅務、財務及股務之規劃、處理與控制、檢查及評估海外分公司控制制度及評估程序是否健全，並提出分析評估等建議之相關業務。
資訊處	負責規劃資訊系統、網路建置與維護及各項電腦軟硬體之設置、管理；總務、工務管理等相關事宜。
採購處	負責公司營運所需原物料、零組件、產品、機器設備及事務性用品之採購及維護安全庫存。
管理處	負責公司法務、合約、專利及智慧財產權管理；人力資源管理及組織發展；公司品質保證系統之規劃、運作等相關事宜。

職稱	姓名	就任日期	任期(年)	初次選任日期	選任時持有股份		現在持有股份(99.04.19)		配偶、未成年子女現在持有股份		利用他人名義持有股份		主要經(學)歷	目前兼任本公司其他職務	目前兼任他公司其他職務	具配偶或二親等以內關係之其他主管、董事或監察人		
					股數	持股比率	股數	持股比率	股數	持股比率	股數	持股比率				職稱	姓名	關係
董事長	東崇萬	98.06.16	3	92.06.03	5,973,669	1.51%	6,349,139	1.50%	290,218	0.07%	0	0	成功大學 惠普科技專案經理	執行長	註一	總經理	東崇政	兄弟
董事	東崇政	98.06.16	3	93.06.11	4,809,445	1.22%	5,107,293	1.20%	596,323	0.14%	0	0	台北工專	總經理	註二	董事長	東崇萬	兄弟
董事	倪集熙	98.06.16	3	98.06.16	0	0.00%	0	0.00%	0	0.00%	0	0	交通大學電子系	無	註三	無	無	無
董事	范成炬	98.06.16	3	92.06.03	0	0.00%	0	0.00%	0	0.00%	0	0	台灣大學電機 工程學系 普訊創業投資(股)總經理	無	註四	無	無	無
董事	萬全投資(股)公司	98.06.16	3	92.06.03	28,153,576	7.14%	29,545,896	6.96%	-----	----	0	0	-----	----	----	無	無	無
董事 代表人	張達文	98.06.16	3	92.06.03	242,719	0.06%	242,719	0.06%	0	0.00%	0	0	東海大學	副總經理	無	無	無	無
董事	張鴻瑜	98.06.16	3	95.06.14	61,078	0.02%	64,098	0.02%	24,611	0.01%	0	0	清華大學碩士 優派國際總經理 麗臺科技(股)公司營運 長	無	無	無	無	無
董事	李英新	98.06.16	3	98.06.16	0	0.00%	0	0.00%	0	0.00%	0	0	交通大學電信工程系 美國奧克拉荷馬市大學 企管碩士 電信局工程師	無	註五	無	無	無
監察人	萬民投資 (股)公司	98.06.16	3	92.06.03	28,311,278	7.18%	29,711,397	7.00%	-----	----	0	0	-----	----	----	無	無	無
監察人 代表人	崔麗珠	98.06.16	3	98.06.16	98,314	0.02%	98,314	0.02%	6,349,139	1.50%	0	0	淡江大學	無	萬情投資(股)公司 監察人	董事長	東崇萬	配偶
監察人	中華開發工銀科技顧問 股份有限公司	98.06.16	3	92.06.03	86,648	0.02%	90,933	0.02%	-----	----	0	0	-----	----	----	無	無	無
監察人 代表人	楊鐘輝	98.06.16	3	92.06.03	0	0.00%	0	0.00%	0	0.00%	0	0	美國堪薩斯州立大學 企管碩士	無	註六	無	無	無
監察人	陳世鴻	98.06.16	3	92.06.03	36,651	0.01%	38,463	0.01%	27,278	0.01%	0	0	大同工學院電機 工程系	無	台灣日立亞太股份有限 公司董事、總經理	無	無	無

註一：下列各公司董事：

創意科技(股)公司；Transcend Information Inc.；Transcend Information Europe B. V.；Transcend Information UK Limited；Transcend Information Maryland, Inc.；  
Transcend Information Trading GmbH Hamburg；台灣典範半導體(股)公司。

下列公司監察人：萬安投資(股)公司。

下列公司總經理：Transcend Information Trading GmbH Hamburg、Transcend Information UK Limited

註二：下列各公司董事：

創意科技(股)公司；萬安投資(股)公司；萬情投資(股)公司；萬民投資(股)公司；萬全投資(股)公司；創見資訊(上海)有限公司；Saffire Investment Ltd.；Memhiro Pte. Ltd.；

Transcend Japan Inc；Transcend Korea Ltd.；Transcend (H.K.) Limited；創歆貿易(上海)有限公司；至上電子(股)公司。

下列公司總經理：Transcend Korea Ltd.

下列公司監察人：政全科技開發(股)公司。

註三：下列各公司董事長：翰門企業股份有限公司；端偉電子有限公司

下列各公司董事：台灣公信電子(股)公司；丞信電子(股)公司；至上電子(股)公司

下列公司獨立董事：華興電子工業(股)公司

註四：下列各公司董事長：瑜軒(股)公司

下列各公司董事：賽微科技(股)公司、貝登堡國際(股)公司。

下列各公司獨立董事：研華(股)公司。

下列各公司獨立監察人：華寶通訊(股)公司。

註五：下列公司總經理：精技電腦(股)公司

下列公司董事：精技電腦(股)公司；精聯電子(股)公司-法人代表；精豪電腦(股)公司-法人代表

註六：下列各公司董事：

中華開發工銀科技顧問(股)公司；飛信半導體(股)公司；威寶電信(股)公司；宏致電子(股)公司；中華開發知識經濟創業投資(股)公司；同欣電子工業(股)公司；科冠能源科技(股)公司；能元科技(股)公司；中亞創業投資(股)公司；開發科技顧問(股)公司；精拓科技(股)公司

下列各公司監察人：中歐創業投資(股)公司。

## (二)法人股東之主要股東

### 法人股東之主要股東

99年4月19日

法人股東名稱	法人股東之主要股東
中華開發工銀科技顧問(股)公司	中華開發工業銀行(股)公司 (100%)
萬民投資(股)公司	萬安投資(股)公司(65.52%)、崔麗珠(25.86%)、萬情投資(股)公司(5.52%)、東崇萬(3.1%)
萬全投資(股)公司	萬安投資(股)公司(65.62%)、崔麗珠(25.86%)、萬情投資(股)公司(5.52%)、東崇萬(3.00%)

### 法人股東之主要股東屬法人者其主要股東

99年4月19日

法人股東名稱	法人股東之主要股東
中華開發工業銀行(股)公司	中華開發金融控股(股)公司 (100%)
萬安投資(股)公司	東崇萬(24.78%)、崔麗珠(15.34%)、東道安(31.93%)、東道晴(17.91%)、合誠投資(股)公司(0.02%)、東道欣(10.02%)
萬情投資(股)公司	Dual Power International PTE.Ltd (99.09%)、東崇萬(0.89%)、崔麗珠(0.01%)、合誠投資(股)公司(0.01%)

(三)董事或監察人是否具有五年以上商務、法律、財務或公司業務所須之工作經驗及其相關資料：

姓名	條件	是否具有五年以上工作經驗 及下列專業資格			符合獨立性情形 (註)										兼任其他公開發行公司獨立董事 家數
		商務、法務、財務、會計或公司業務所須相關科系之公私立大專院校講師以上	法官、檢察官、律師、會計師或其他與公司業務所需之國家考試及格領有證書之專門職業及技術人員	商務、法務、財務、會計或公司業務所須之工作經驗	1	2	3	4	5	6	7	8	9	10	
東崇萬			v								v		v	v	0
東崇政			v								v		v	v	0
倪集熙				v		v	v	v			v	v	v	v	1
范成炬			v	v		v	v	v	v		v	v	v	v	1
萬全投資(股)公司 代表人：張達文			v			v	v	v	v		v	v	v		0
張鴻瑜			v	v		v	v	v	v		v	v	v	v	0
李英新				v		v	v	v			v	v	v	v	0
萬民投資(股)公司 代表人：崔麗珠				v							v		v		0
中華開發工銀科技顧問股份有限公司 代表人：楊鎧蟬			v	v		v	v	v	v		v	v	v		0
陳世鴻			v	v		v	v	v	v		v	v	v	v	0

(註)符合獨立性情形：

1. 非為公司或其關係企業之受僱人。
2. 非公司或其關係企業之董事、監察人(但如為公司或其母公司、公司直接及間接持有表決權之股份超過百分之五十之子公司之獨立董事者，不在此限)。
3. 非本人及其配偶、未成年子女或以他人名義持有公司已發行股份總額百分之一以上或持股前十名之自然人股東。
4. 非前三款所列人員之配偶、二親等以內親屬或五親等以內直系血親親屬。
5. 非直接持有公司已發行股份總額百分之五以上法人股東之董事、監察人或受僱人，或持股前五名法人股東之董事、監察人或受僱人。
6. 非與公司有財務或業務往來之特定公司或機構之董事(理事)、監察人(監事)、經理人或持股百分之五以上股東。
7. 非為公司或關係企業提供商務、法務、財務、會計等服務或諮詢之專業人士、獨資、合夥、公司或機構之企業主、合夥人、董事(理事)、監察人(監事)、經理人及其配偶。
8. 未與其他董事間具有配偶或二親等以內之親屬關係。
9. 未有公司法第 30 條各款情事之一。
10. 未有公司法第 27 條規定以政府、法人或其代表人當選。

#### (四)總經理、副總經理、協理、各部門及分支機構主管資料

99年4月19日

職稱	姓名	就任日期	持有股份		配偶、未成年子女持有股份		利用他人名義持有股份		主要經(學)歷	目前兼任其他公司之職務	具配偶或二親等以內關係之經理人		
			股數	持股比率	股數	持股比率	股數	持股比率			職稱	姓名	關係
董事長兼執行長	東崇萬	80.06.01	6,349,139	1.50%	290,218	0.07%	0	0%	成功大學	註一	總經理	東崇政	兄弟
總經理	東崇政	80.06.01	5,107,293	1.20%	596,323	0.14%	0	0%	台北工專	註二	董事長	東崇萬	兄弟
大中華區總經理	許家祥	98.05.01	1,444,244	0.34%	252,214	0.06%	0	0%	逢甲大學	無	無	無	無
副總經理	邱智恆	92.11.01	162,572	0.04%	220,460	0.05%	0	0%	台北工專	註三	無	無	無
副總經理	張達文	95.10.01	242,719	0.06%	1,374	0.00%	0	0%	東海大學	無	無	無	無
副總經理	趙晚載	97.06.01	48,712	0.01%	0	0.00%	0	0%	韓國成均館大學	註四	無	無	無
協理	公廷隆	96.01.01	20,282	0.00%	0	0.00%	0	0%	文化大學	無	無	無	無
協理	劉智鋒	95.10.01	96,665	0.02%	0	0.00%	0	0%	中山大學	無	無	無	無
協理	蔡和蒼	93.11.01	62,987	0.01%	0	0.00%	0	0%	中央大學	無	無	無	無
協理	廖書偉	92.11.01	22,534	0.01%	2,622	0.00%	0	0%	成功大學	無	無	無	無
協理	黃胤峯	95.05.08	133,240	0.03%	0	0.00%	0	0%	交通大學	無	無	無	無
協理	曾忠鶴	95.09.01	97,840	0.02%	0	0.00%	0	0%	中山大學	無	無	無	無
協理	林芳毅	96.03.05	6,000	0.00%	0	0.00%	0	0%	交通大學	無	無	無	無
協理	鄒定基	94.05.01	10,000	0.00%	0	0.00%	0	0%	台灣大學	無	無	無	無
協理	徐中輔	97.01.01	57,705	0.01%	0	0.00%	0	0%	文化大學	無	無	無	無
協理	孫瑰寶	97.01.01	61,575	0.01%	14,040	0.00%	0	0%	大同商專	無	無	無	無
協理	宋志翔	97.03.01	37,288	0.01%	0	0.00%	0	0%	Uni of North Carolina Charlotte	無	無	無	無
協理	徐明寬	97.09.01	106,481	0.03%	0	0.00%	0	0%	淡江大學	無	無	無	無
協理	顏明吉	98.02.10	89,945	0.02%	1,000	0.00%	0	0%	南澳洲州立大學	無	無	無	無
協理	呂致遠	98.03.01	20,741	0.00%	0	0.00%	0	0%	Uni of Massachusetts-Dartmouth	無	無	無	無
協理	陳蒼義	98.04.01	0	0.00%	0	0.00%	0	0%	交通大學	無	無	無	無
協理	林金佑	98.05.01	3,103	0.00%	0	0.00%	0	0%	清華大學	無	無	無	無
財務長	李玉菁	89.08.01	607,352	0.14%	228,966	0.05%	0	0%	淡江大學	註五	無	無	無

註一：下列各公司董事：

創意科技(股)公司；Transcend Information Inc.；Transcend Information Europe B. V.；Transcend Information UK Limited；Transcend Information Maryland, Inc.；Transcend Information Trading GmbH Hamburg；台灣典範半導體(股)公司。

下列公司監察人：萬安投資(股)公司。

下列公司總經理：Transcend Information Trading GmbH Hamburg、Transcend Information UK Limited

註二：下列各公司董事：

創意科技(股)公司；萬安投資(股)公司；萬情投資(股)公司；萬民投資(股)公司；萬全投資(股)公司；創見資訊(上海)有限公司；Saffire Investment Ltd.；Memhiro Pte. Ltd.；Transcend Japan Inc；Transcend Korea Ltd.；Transcend (H.K.) Limited；創歡貿易(上海)有限公司；至上電子(股)公司。

下列公司總經理：Transcend Korea Ltd.

下列公司監察人：政全科技開發(股)公司。

註三：下列公司董事：安國國際科技(股)公司(法人代表)；台灣典範半導體(股)公司(法人代表)

下列各公司監察人：Transcend Japan Inc.

註四：下列公司獨立董事：擊亞國際科技(股)公司。

下列公司監察人：Transcend Korea Inc.

註五：下列各公司董事：Transcend Japan Inc.。



2. 監察人之酬金

單位：仟元，仟股，市價為元

職稱	姓名	監察人酬金						A、B及C等三項總額 占稅後純益之比例		有無領 取來自 子公司 以外轉 投資事 業酬金
		報酬(A)		盈餘分配之酬勞(B)		業務執行 費用(C)				
		本公司	合併報表內 所有公司	本公司	合併報表內 所有公司	本公司	合併報表內 所有公司	本公司	合併報表內 所有公司	
監察人	萬民投資 (股)公司代 表人：崔麗 珠	0	0	1,530	1,530	1,025	1,025	0.059%	0.059%	無
監察人	中華開發工 銀科技顧問 股份有限公 司 代表人： 楊鏗蟬									
監察人	許俊毅(註 一)									
監察人	陳世鴻(註 二)									

註一：於 98 年 06 月 16 日董監改選卸任。註二：於 98 年 06 月 16 日董監改選為新任董事

給付本公司各個監察人酬金級距	監察人姓名	
	前三項酬金總額(A+B+C)	
	本公司	合併報表內所有公司
低於 2,000,000 元	萬民投資(股)公司代表人崔麗珠、中華開發工銀科技顧問股份有限公司代表人楊鏗蟬、陳世鴻	萬民投資(股)公司代表人崔麗珠、中華開發工銀科技顧問股份有限公司代表人楊鏗蟬、陳世鴻
2,000,000 元(含)~5,000,000 元	-	-
5,000,000 元(含)~10,000,000 元	-	-
10,000,000 元(含)~15,000,000 元	-	-
15,000,000 元(含)~30,000,000 元	-	-
30,000,000 元(含)~50,000,000 元	-	-
50,000,000 元(含)~100,000,000 元	-	-
100,000,000 元以上	-	-
總計	-	-



### 3.總經理及副總經理之酬金

單位：仟元，仟股，市價為元

職稱	姓名	薪資(A)		退職退休金(B) 註二		獎金及 特支費等等(C)		盈餘分配之員工紅利金額(D)				A、B、C及D等 四項總額占稅後純 益之比例(%)		取得員工認股權 憑證數額		有無領 取來自 子公司 以外轉 投資事 業酬金
		本公司	合併報 表內所 有公司	本公司	合併報 表內所 有公司	本公司	合併報 表內所 有公司	本公司		合併報表內所有 公司		本公司	合併報 表內所 有公司	本公司	合併報 表內所 有公司	
								現金紅 利金額	股票紅 利金額	現金紅 利金額	股票紅 利金額					
董事長兼 執行長	東崇萬	14,408	14,408	410	410	6,435	6,435	10,000	0	10,000	0	0.7178%	0.7178%	0	0	無
總經理	東崇政															
副總經理	邱智恆															
副總經理	張達文															
副總經理	趙晚載															

註一：本公司 98 年度盈餘分配案經董事會通過擬配發員工紅利新台幣 130,623 仟元，截至年報刊印日為止本次員工紅利配發名單尚未確定。

註二：退職退休金(B)皆為提列提撥數。

註三：其他報酬共提供轎車三輛，一輛月租金 84,000 元(內含營業稅 4,000 元)，另二輛成本合計 3,574,650 元。

給付本公司各個總經理及副總經理酬金級距	總經理及副總經理姓名	
	本公司	合併報表內所有公司
低於 2,000,000 元	-	-
2,000,000 元(含)~5,000,000 元	邱智恆、張達文、趙晚載	邱智恆、張達文、趙晚載
5,000,000 元(含)~10,000,000 元	東崇萬、東崇政	東崇萬、東崇政
10,000,000 元(含)~15,000,000 元	-	-
15,000,000 元(含)~30,000,000 元	-	-
30,000,000 元(含)~50,000,000 元	-	-
50,000,000 元(含)~100,000,000 元	-	-
100,000,000 元以上	-	-
總計	-	-

4.配發員工紅利之經理人姓名及配發情形

99年4月19日

單位：仟元

	職稱	姓名	股票紅利金額	現金紅利金額	總計	總額占稅後純益之比例(%)
經理人	董事長兼執行長	東崇萬	0	39,000	39,000	0.8957%
	總經理	東崇政				
	副總經理	邱智恆				
	副總經理	張達文				
	大中華區總經理	許家祥				
	財務長	李玉菁				
	協理	公延隆				
	協理(已離職)	廖顯庭				
	協理	劉智鋒				
	協理	蔡和蒼				
	協理	廖書偉				
	協理	黃胤峯				
	協理	曾忠鶴				
	協理	林芳毅				
	協理	鄒定基				
	協理	徐中輔				
	協理	孫瑰寶				
	協理	宋志翔				
	協理	徐明寬				
	協理	顏明吉				
協理	呂致遠					
協理	陳蒼義					
協理	林金佑					

註：截至年報刊印日止，上述金額為擬定數。

(六)最近二年度支付本公司董事、監察人、總經理及副總經理酬金總額占稅後純益比例之分析並說明給付酬金之政策、標準與組合、訂定酬金之程序、與經營績效及未來風險之關聯性：

職稱	酬金佔稅後純益比例			
	97年度		98年度	
	本公司	本公司	本公司	合併報表內所有公司
董事	1.09%	1.09%	0.5297%	0.5297%
監察人	0.06%	0.06%	0.059%	0.059%
總經理及副總經理	1.01%	1.01%	0.7178%	0.7178%

本公司董事及監察人依出席及列席董事會情形，給予車馬費，並於公司年度決算有盈餘時依章程規定發放董監酬勞。而執行長、總經理及副總經理除參考同業及市場行情給薪外，於公司年度決算有盈餘時，依公司章程提撥之員工紅利中，考量其年度工作績效，決定員工紅利之配發數額。

### 三、公司治理運作情形

#### (一)董事會運作情形

最近年度董事會開會 5 次，董事監察人出席情形如下：

職稱	姓名	實際出席(列)席次數	委託出席次數	實際出席(列)席率(%)	備註
董事長	東崇萬	5	0	100	連任
董事	東崇政	5	0	100	連任
董事	許家祥	0	0	0	舊任 98.06.16 改選
董事	倪集熙	3	0	75	新任 98.06.16 改選
董事	范成炬	5	0	100	連任
董事	萬全投資(股)公司-張達文	5	0	100	連任
董事	陳世鴻	1	0	100	舊任 98.06.16 改選
董事	張鴻瑜	5	0	100	連任
董事	李英新	4	0	100	新任 98.06.16 改選
監察人	萬民投資(股)公司-崔麗珠	3	0	60	連任
監察人	中華開發工銀科技顧問(股)公司-楊鎧蟬	5	0	100	連任
監察人	許俊毅	1	0	100	舊任 98.06.16 改選
監察人	陳世鴻	4	0	100	新任 98.06.16 改選
其他應記載事項：					
一、證交法第 14 條之 3 所列事項暨其他經獨立董事反對或保留意見且有紀錄或書面聲明之董事會議決事項，應敘明董事會日期、期別、議案內容、所有獨立董事意見及公司對獨立董事意見之處理：無。					
二、董事對利害關係議案迴避之執行情形，應敘明董事姓名、議案內容、應利益迴避原因以及參與表決情形：無					
三、當年度及最近年度加強董事會職能之目標（例如設立審計委員會、提昇資訊透明度等）與執行情形評估：無。					

(二)審計委員會運作情形：本公司未設置審計委員會。

#### (三) 監察人參與董事會運作情形

最近年度董事會開會 5 次，列席情形如下：

職稱	姓名	實際列席次數	實際列席率(%)	備註
監察人	萬民投資(股)公司-崔麗珠	3	60	連任
監察人	中華開發工銀科技顧問(股)公司-楊鎧蟬	5	100	連任
監察人	許俊毅	1	100	舊任 98.06.16 改選
監察人	陳世鴻	4	100	新任 98.06.16 改選

其他應記載事項：

一、監察人之組成及職責：

(一) 監察人與公司員工及股東之溝通情形：監察人認為必要時得對員工或股東直接聯絡對話。

(二) 監察人與內部稽核主管及會計師之溝通情形：

1. 稽核主管於稽核項目完成之次月向監察人提報稽核報告，監察人並無反對意見。
2. 稽核主管列席公司定期性董事會並做稽核業務報告，監察人並無反對意見。
3. 監察人定期每季與會計師面對面或書面方式進行公司業務、財務狀況溝通。

二、監察人列席董事會如有陳述意見，應敘明董事會日期、期別、議案內容、董事會決議結果以及公司對監察人陳述意見之處理：無。

(四) 公司治理運作情形及其與上市上櫃公司治理實務守則差異情形與原因：

項目	運作情形	與上市上櫃公司治理實務守則差異情形及原因
<p>一、公司股權結構及股東權益</p> <p>(一) 公司處理股東建議或糾紛等問題之方式</p> <p>(二) 公司掌握實際控制公司之主要股東及主要股東之最終控制者名單之情形</p> <p>(三) 公司建立與關係企業風險控管機制及防火牆之方式</p>	<p>(一) 本公司設有發言人、代理發言人等負責人員，處理股東建議或糾紛等問題。</p> <p>(二) 本公司按時申報主要股東之持股，並與投資人保持良好關係。</p> <p>(三) 本公司與關係企業間之經營、業務及財務往來皆訂定作業辦法。</p>	<p>無</p> <p>無</p> <p>無</p>
<p>二、董事會之組成及職責</p> <p>(一) 公司設置獨立董事之情形</p> <p>(二) 定期評估簽證會計師獨立性之情形</p>	<p>(一) 本公司目前尚未設置獨立董事，但已有專業及公正人士擔任董事職位。</p> <p>(二) 本公司之簽證會計師係由董事會決議聘任，目前簽證會計師隸屬於國際性會計師事務所，已能超然獨立審查本公司。</p>	<p>未來將配合法令或經營狀況需求，設立獨立董事。</p> <p>無</p>
<p>三、建立與利害關係人溝通管道之情形</p>	<p>本公司設有發言人制度、網站等多種管道提供本公司最新訊息與溝通管道。</p>	<p>無</p>
<p>四、資訊公開</p> <p>(一) 公司架設網站，揭露財務業務及公司治理資訊之情形</p> <p>(二) 公司採行其他資訊揭露之方式（如架設英文網站、指定專人負責公司資訊之蒐集及揭露、落實發言人制度、法人說明會過程放置公司網站等）</p>	<p>(一) 本公司已架設網站並揭露相關資訊。</p> <p>(二) 本公司已指定專人負責公司資訊之蒐集及揭露工作，並依規定落實發言人制度。</p>	<p>無</p> <p>無</p>
<p>五、公司設置提名、薪酬或其他各類功能性委員會之運作情形</p>	<p>公司並未設置審計委員會等功能委員會。</p>	<p>本公司簽證會計師隸屬於國際性會計師事務所，已能超然獨立審查本公司。未來將配合法令或現況需求，再評估考慮設立審計委員會。</p>

六、公司如依據「上市上櫃公司治理實務守則」訂有公司治理實務守則者，請敘明其運作與所訂公司治理實務守則之差異情形：公司治理實務守則之訂定尚在評估中，惟董事、監察人之行使職權，內部控制制度等均按照「上市上櫃公司治理實務守則」之精神及規範辦理。

七、其他有助於瞭解公司治理運作情形之重要資訊：

- (1)員工權益：本公司一向以誠信對待員工，依勞基法保障員工合法權益。
- (2)僱員關懷：透過充實安定員工生活的福利制度及良好的教育訓練制度與員工建立起互信互賴之良好關係。如：補助員工社團活動及提供文康娛樂、健診補助及醫療諮詢、停車場等。
- (3)投資者關係：設置專員專責處理股東建議。
- (4)供應商關係：本公司與供應商之間一向維繫良好的關係。
- (5)利害關係人之權利：利害關係人得與公司進行溝通、建言，以維護應有之合法權益。
- (6)董事及監察人進修之情形：本公司之董事均具有產業專業背景及經營管理實務經驗。
- (7)風險管理政策及風險衡量標準之執行情形：依法訂定各種內部規章，進行各種風險管理及評估。
- (8)客戶政策之執行情形：本公司與客戶維持穩定良好關係，以創造公司利潤。
- (9)公司為董事及監察人購買責任保險之情形：本公司已為董事及監察人購買責任保險。

八、如有公司治理自評報告或委託其他專業機構之公司治理評鑑報告者，應敘明其自評（或委外評鑑）結果、主要缺失（或建議）事項及改善情形：無。

**(五) 公司如有設置薪酬委員會者，應揭露其組成、職責及運作情形：無。**

**(六) 請敘明公司對社會責任所採行之制度與措施及履行社會責任情形：**

創見深知企業的動力來自於優秀人才的努力，因此，在薪酬政策、福利制度、員工發展計劃等無不竭盡所能建構出最佳的工作環境，讓員工與企業並肩合作以達雙贏的境界。此外，本公司基於共榮共生的理念，與供應商及各利害關係人維持良好互動合作關係，提供良好有效的溝通管道及資訊傳遞，以建立長期合作及經濟營運模式為發展方向。

**(七) 公司如有訂定公司治理守則及相關規章者，應揭露其查詢方式：無。**

**(八) 其他足以增進對公司治理運作情形之瞭解的重要資訊，得一併揭露：無。**

**(九) 內部控制制度執行狀況應揭露下列事項：**

1. 內部控制聲明書：詳第176頁
2. 委託會計師專案審查內部控制制度者，應揭露會計師審查報告：無。

**(十) 最近年度及截至年報刊印日止公司及其內部人員依法被處罰、公司對其內部人員違反內部控制制度規定之處罰、主要缺失與改善情形：無。**

**(十一) 最近年度及截至年報刊印日止，股東會及董事會之重要決議：詳第177-180頁。**

**(十二) 最近年度及截至年報刊印日止董事或監察人對董事會通過重要決議有不同意見且有紀錄或書面聲明者，其主要內容：無。**

**(十三) 最近年度及截至年報刊印日止，與財務報告有關人士（包括董事長、總經理、會計主管及內部稽核主管等）辭職解任情形之彙總：**

與財務報告有關人士辭職解任情形彙總表

99年4月19日

職稱	姓名	到任日期	解任日期	辭職或解任原因
稽核室協理	廖顯庭	98/3/6	99/4/22	個人生涯規劃

註一：所稱與財務報告有關人士係指董事長、總經理、會計主管、內部稽核主管等。

四、會計師公費資訊：

會計師事務所名稱	會計師姓名		查核期間	備註
資誠聯合會計師事務所	林鈞堯	王輝賢	98.01.01-98.12.31	

金額單位：新臺幣千元

金額級距		公費項目	審計公費	非審計公費	合計
1	低於 2,000 千元			V	
2	2,000 千元 (含) ~ 4,000 千元		V		
3	4,000 千元 (含) ~ 6,000 千元				
4	6,000 千元 (含) ~ 8,000 千元				
5	8,000 千元 (含) ~ 10,000 千元				
6	10,000 千元 (含) 以上				

- (一) 給付簽證會計師、簽證會計師所屬事務所及其關係企業之非審計公費占審計公費之比例達四分之一以上者，應揭露審計與非審計公費金額及非審計服務內容：不適用。
- (二) 更換會計師事務所且更換年度所支付之審計公費較更換前一年度之審計公費減少者，應揭露審計公費減少金額、比例及原因：不適用。
- (三) 審計公費較前一年度減少達百分之十五以上者，應揭露審計公費減少金額、比例及原因：無此情事。

五、更換會計師資訊：無此情事。

六、公司之董事長、總經理、負責財務或會計事務之經理人，最近一年內曾任職於簽證會計師所屬事務所或其關係企業者：無此情事。

七、最近年度及截至年報刊印日止，董事、監察人、經理人及持股比例超過百分之十之股東股權移轉及股權質押變動情形

職稱	姓名	98 年度		當年度截至 4 月 19 日止	
		持有股數 增(減)數	質押股數 增(減)數	持有股數 增(減)數	質押股數 增(減)數
董事長 兼執行長	東崇萬	375,470			
董事 兼總經理	東崇政	297,848			
董事	萬全投資股份有限公司	1,392,320			
董事	范成炬				
董事	張鴻瑜	3,020			
董事	倪集熙 (就任日期：98/6/16)				
董事	李英新 (就任日期：98/6/16)				
監察人	萬民投資股份有限公司	1,400,119			
監察人	中華開發工銀科技顧問股份有限公司	4,285			
監察人	陳世鴻	1,812			
大中華地區 總經理	許家祥	91,357 (220,000)		(70,000)	
副總經理	邱智恆	47,896 (185,000)			
副總經理	張達文	44,548 (55,000)	(219,000)	(66,000)	
協理	廖書偉	16,250 (50,000)			
協理	蔡和蒼	18,250 (51,000)			
協理	鄒定基	15,593 (37,036)			
協理	黃胤峯	20,571			
協理	劉智鋒	24,036 (34,000)			
協理	曾忠鶴	23,668			
協理	公延隆	17,086 (68,000)			
協理	林芳毅	15,578 (52,269)		(4,000)	
協理	徐中輔	17,389 (11,000)	(20,000)		
協理	孫瑰寶	17,336 (8,000)			
協理	宋志翔	13,191			
協理	趙晚載	26,117			
協理	徐明寬	24,572 (25,000)		(26,000)	
協理	顏明吉 (就任日期：98/2/10)	19,945 (51,000)		(25,000)	
協理	呂致遠 (就任日期：98/3/1)	15,741 (10,000)			
協理	陳蒼義 (就任日期：98/4/1)	15,000 (15,000)			
協理	林金佑 (就任日期：98/5/1)	12,004 (9,000)			

財會主管	李玉菁	47,678			
			(120,000)		
10%以上股東	萬情投資股份有限公司	3,596,154			
董事	許家祥 (解任日期：98/6/16)	91,357			
		(220,000)		(70,000)	
監察人	許俊毅 (解任日期：98/6/16)				
協理	廖顯庭 (解任日期：99/3/31)	17,238			
		(89,000)			
協理	朱立偉 (解任日期：98/7/20)				
		(44,000)	(25,000)		
協理	邱宏忠 (解任日期：98/4/30)				



## 八、持股比例占前十名之股東，其相互間之關係資料

99年4月19日

姓名	本人持有股份		配偶、未成年子女持有股份		利用他人名義合計持有股份		前十大股東相互間具有財務會計準則公報第六號關係人或為配偶、二親等以內之親屬關係者，其名稱或姓名及關係。		備註
	股數	持股比例	股數	持股比例	股數	持股比例	名稱(或姓名)	關係	
萬情投資股份有限公司 代表人：東崇裕	76,312,600	17.97%	0	0	0	0	萬全投資股份有限公司	董事長為同一人	
							萬民投資股份有限公司	董事長為同一人	
							萬安投資股份有限公司	董事長為同一人	
							合誠投資股份有限公司	該公司董事長與本公司董事長為二親等以內之親屬關係	
							欣創投資股份有限公司	該公司董事長與本公司董事長為二親等以內之親屬關係	
							東崇萬	與本公司董事長為二親等以內之親屬關係	
政全科技開發股份有限公司 代表人：盧北珠	29,769,636	7.01%	0	0	0	0	萬情投資股份有限公司	該公司董事長與本公司董事長為二親等以內之親屬關係	
							萬全投資股份有限公司	該公司董事長與本公司董事長為二親等以內之親屬關係	
							萬民投資股份有限公司	該公司董事長與本公司董事長為二親等以內之親屬關係	
							萬安投資股份有限公司	該公司董事長與本公司董事長為二親等以內之親屬關係	
							合誠投資股份有限公司	該公司董事長與本公司董事長為二親等以內之親屬關係	
							欣創投資股份有限公司	該公司董事長與本公司董事長為二親等以內之親屬關係	
萬民投資股份有限公司 代表人：東崇裕	29,711,397	7.00%	0	0	0	0	萬情投資股份有限公司	董事長為同一人	
							萬安投資股份有限公司	董事長為同一人；持股萬民超過20%	
							萬全投資股份有限公司	董事長為同一人	
							合誠投資股份有限公司	該公司董事長與本公司董事長為二親等以內之親屬關係	
							欣創投資股份有限公司	該公司董事長與本公司董事長為二親等以內之親屬關係	
							東崇萬	與本公司董事長為二親等以內之親屬關係	
萬全投資股份有限公司 代表人：東崇裕	29,545,896	6.96%	0	0	0	0	萬情投資股份有限公司	董事長為同一人	
							萬安投資股份有限公司	董事長為同一人；持股萬全超過20%	
							萬民投資股份有限公司	董事長為同一人	
							合誠投資股份有限公司	該公司董事長與本公司董事長為二親等以內之親屬關係	

							欣創投資股份有限公司	該公司董事長與本公司董事長為二親等以內之親屬關係	
							東崇萬	與本公司董事長為二親等以內之親屬關係	
萬安投資股份有限公司 代表人：東崇裕	29,312,747	6.90%	0	0	0	0	萬情投資股份有限公司	董事長為同一人	
							萬全投資股份有限公司	董事長為同一人	
							萬民投資股份有限公司	董事長為同一人	
							合誠投資股份有限公司	該公司董事長與本公司董事長為二親等以內之親屬關係	
							欣創投資股份有限公司	該公司董事長與本公司董事長為二親等以內之親屬關係	
							東崇萬	與本公司董事長為二親等以內之親屬關係	
合誠投資股份有限公司 代表人：東崇政	16,506,462	3.89%	0	0	0	0	欣創投資股份有限公司	董事長為同一人	
							萬安投資股份有限公司	該公司董事長與本公司董事長為二親等以內之親屬關係	
							萬情投資股份有限公司	該公司董事長與本公司董事長為二親等以內之親屬關係	
							萬全投資股份有限公司	該公司董事長與本公司董事長為二親等以內之親屬關係	
							萬民投資股份有限公司	該公司董事長與本公司董事長為二親等以內之親屬關係	
							東崇萬	與本公司董事長為二親等以內之親屬關係	
欣創投資股份有限公司 代表人：東崇政	14,157,294	3.33%	0	0	0	0	合誠投資股份有限公司	董事長為同一人	
							萬情投資股份有限公司	該公司董事長與本公司董事長為二親等以內之親屬關係	
							萬安投資股份有限公司	該公司董事長與本公司董事長為二親等以內之親屬關係	
							萬全投資股份有限公司	該公司董事長與本公司董事長為二親等以內之親屬關係	
							萬民投資股份有限公司	該公司董事長與本公司董事長為二親等以內之親屬關係	
							東崇萬	與本公司董事長為二親等以內之親屬關係	
花旗(台灣)商業銀行受託保管新加坡政府投資專戶	8,608,390	2.03%	0	0	0	0	-	-	
中華開發工業銀行股份有限公司	7,566,287	1.78%	0	0	0	0	-	-	
東崇萬	6,349,139	1.50%	290,218	0.07%	0	0	萬情投資股份有限公司	與該公司董事長為二親等以內之親屬關係	
							萬全投資股份有限公司	與該公司董事長為二親等以內之親屬關係	
							萬民投資股份有限公司	與該公司董事長為二親等以內之親屬關係	
							萬安投資股份有限公司	與該公司董事長為二親等以內之親屬關係	

						合誠投資股份有限公司	與該公司董事長為二親等以內之親屬關係
						欣創投資股份有限公司	與該公司董事長為二親等以內之親屬關係

九、公司之董事、監察人、經理人及公司直接或間接控制之事業對同一轉投資事業之持股數，並合併計算綜合持股比例

日期：99年4月19日

單位：股；%

轉投資事業 (註)	本公司投資		董事、監察人、經理人及直接或間接控制事業之投資		綜合投資	
	股數	持股比例	股數	持股比例	股數	持股比例
Transcend Japan Inc.	6,400	100%	-	-	6,400	100%
Saffire Investment Ltd.	36,600,000	100%	-	-	36,600,000	100%
Transcend Information UK Limited	50,000	100%	-	-	50,000	100%
Transcend Korea Inc.	-	100%	-	-	-	100%

註：係公司之長期投資。

# 肆、募資情形

## 一、資本及股份

### (一)公司資本及股份

#### 1.股本來源

單位：股；新台幣仟元

年月	發行價格(元)	核定股本		實收股本		備註		
		股數	金額	股數	金額	股本來源	以現金以外財產抵充股款者	其他(證期會核准文號)
78.08	10	10,000	10,000	10,000	10,000	設立股本	—	—
80	10	20,000	20,000	20,000	20,000	現金增資	—	—
81.04	10	60,000	60,000	60,000	60,000	現金增資	—	—
83.08	10	102,000	102,000	102,000	102,000	現金增資	—	—
84.06	10	16,200,000	162,000	16,200,000	162,000	現金增資	—	—
86.09	10	18,200,000	182,000	18,200,000	182,000	合併增資	合併萬登公司 20,000 仟元	86.09.22 經(86)商字第 116591 號函
86.11	10	42,470,000	424,700	42,470,000	424,700	盈餘轉增資 182,000 仟元 現金增資 60,700 仟元	—	86.11.11 (86) 台財證(一)第 82320 號函
87.10	10	55,211,100	552,110	55,211,000	552,110	盈餘轉增資 84,940 仟元 資本公積轉增資 42,470 仟元	—	87.10.13 (87) 台財證(一)第 86413 號函
88.07	10	200,000,000	2,000,000	93,858,700	938,587	盈餘轉增資 331,266 仟元 資本公積轉增資 55,211 仟元	—	88.07.07 (88) 台財證(一)第 62633 號函
89.06	10	200,000,000	2,000,000	132,500,000	1,325,000	盈餘轉增資 328,505 仟元 資本公積轉增資 46,929 仟元 現金增資 10,979 仟元	—	89.05.11 (89) 台財證(一)第 41367 號函
90.05	10	250,000,000	2,500,000	166,512,000	1,665,120	盈餘轉增資 331,250 仟元 員工紅利轉增資 8,870 仟元	—	90.05.18 (90) 台財證(一)第 130911 號函
91.07	10	250,000,000	2,500,000	200,600,000	2,006,000	盈餘轉增資 333,024 仟元 員工紅利轉增資 7,856 仟元	—	91.07.17 台財證(一)第 0910139696 號函
92.07	10	340,000,000	3,400,000	226,100,000	2,261,000	盈餘轉增資 240,720 仟元 員工紅利轉增資 14,280 仟元	—	92.07.08 台財證(一)第 0920129391 號函
93.07	10	340,000,000	3,400,000	227,077,143	2,270,771	海外第一次無擔保可轉換公司債轉換新股 9,771 仟元	—	93.10.18 台證上字第 0930026802 號函
93.10	10	340,000,000	3,400,000	276,374,400	2,763,744	盈餘轉增資 452,200 仟元 員工紅利轉增資 19,285 仟元 及海外第一次無擔保可轉換公司債轉換新股 21,488 仟元	—	93.07.06 證期(一)字第 0930129285 號函

93.12	10	340,000,000	3,400,000	278,227,725	2,782,277	海外第一次無擔保可轉換公司債轉換新股18,533仟元	—	93.12.16 台證上字第09300327571號函
94.04	10	340,000,000	3,400,000	286,822,825	2,868,228	海外第一次無擔保可轉換公司債轉換新股85,951仟元	—	
94.08	10	427,800,000	4,278,000	317,545,107	3,175,451	盈餘轉增資286,823仟元 員工紅利轉增資20,400仟元	—	94.08.02 金管證一字第0940131411號函
94.10	10	427,800,000	4,278,000	318,377,757	3,183,778	海外第一次無擔保可轉換公司債轉換新股8,327仟元	—	94.10.21 台證上字第0940030737號函
95.04	10	427,800,000	4,278,000	318,440,513	3,184,405	海外第一次無擔保可轉換公司債轉換新股627仟元	—	95.04.20 台證上字第0950008106號函
95.10	10	427,800,000	4,278,000	336,539,636	3,365,396	盈餘轉增資63,688仟元 資本公積轉增資95,532仟元 員工紅利轉增資11,730仟元 海外第一次無擔保可轉換公司債轉換新股10,041仟元	—	95.08.07 金管證一字第0950134589號函
96.1	10	427,800,000	4,278,000	337,520,624	3,375,206	海外第一次無擔保可轉換公司債轉換新股9,810仟元	—	96.01.15 台證上字第09600012481號函
96.7	10	427,800,000	4,278,000	337,935,576	3,379,356	國內第一次無擔保可轉換公司債轉換新股4,150仟元	—	96.08.09 台證上字第09600228821號函
96.11	10 - - - 128 - 10 - -	427,800,000	4,278,000	370,553,243	3,705,532	盈餘轉增資33,752仟元 員工紅利轉增資11,547仟元 現金增資250,000仟元 國內第一次無擔保可轉換公司債轉換新股30,878仟元	—	96.07.26 金管證一字第0960039296號函 96.08.02 金管證一字第0960039249號函 96.11.30 台證上字第09600354331號函
97.4	10	427,800,000	4,278,000	370,645,655	3,706,457	國內第一次無擔保可轉換公司債轉換新股924仟元	—	97.04.14 台證上字第09700090471號函
97.10	10	500,000,000	5,000,000	394,542,998	3,945,430	盈餘轉增資60,095仟元 資本公積轉增資148,258仟元 國內第一次無擔保可轉換公司債轉換新股30,620仟元	—	97.08.20 金管證一字第0970042255號函 97.11.03 台證上字第0970032155號函

98.10	10	500,000,000	5,000,000	418,890,844	4,188,908	盈餘轉增資 52,708 仟元 資本公積轉增 資 157,820 仟元 國內第一次無 擔保可轉換公 司債轉換新股 32,950 仟元	—	98.08.04 金管證發字第 0980038801 號函  98.10.08 台證上字第 09800253561 號函
99.03	10	500,000,000	5,000,000	423,972,167	4,239,722	國內第一次無 擔保可轉換公 司債轉換新股 49,993 仟元 96 年度第一次員工 認股權憑證轉換新 股 820 仟元	—	99.04.14 台證上字第 09900086901 號函  99.04.14 台證上字第 09900086901 號函

## 2.最近年度及截止年報刊印日止已發行之股份種類

99 年 4 月 19 日

股份 種類	核定股本			備註
	流通在外股數(註)	未發行股份	合計	
普通股 (股)	424,592,603	75,407,397	500,000,000	-

註：屬上市公司股票

## 3.總括申報制度相關資訊

本公司並無以總括申報制度募集發行有價證券情事。

### (二)股東結構：

99 年 4 月 19 日

股東結構	政府機構	金融機構	其他法人	外國機構 及外國人	個人	庫藏股	合計
人數	1	18	117	276	16,601	0	17,013
持有股數	487,762	18,328,522	255,146,531	83,059,690	67,570,098	0	424,592,603
持有比率%	0.11%	4.32%	60.10%	19.56%	15.91%	0.00%	100.00%

### (三)股權分散情形：

普通股每股面額十元

99 年 4 月 19 日(註一)

持股分級	股東人數	持有股數	持有比率%
1-999	6,721	996,248	0.23%
1,000-5,000	8,282	15,350,815	3.62%
5,001-10,000	949	7,068,963	1.66%
10,001-15,000	314	3,815,150	0.90%
15,001-20,000	136	2,436,124	0.57%
20,001-30,000	145	3,543,318	0.83%
30,001-40,000	83	2,963,315	0.70%
40,001-50,000	52	2,415,339	0.57%
50,001-100,000	110	8,004,469	1.89%
100,001-200,000	93	13,243,918	3.12%
200,001-400,000	46	12,859,229	3.03%
400,001-600,000	29	14,044,301	3.31%

600,001-800,000	8	5,424,869	1.28%
800,001-1000,000	7	6,242,448	1.47%
1,000,001 股以上	38	326,184,097	76.82%
合 計	17,013	424,592,603	100.00%

註一：係股務代理公司所提供之最近期股權分散基準日。

註二：本公司本年度截至年報刊印日止尚無發行特別股。

## (四)主要股東名稱:持有股份達總額百分之五以上或股權比例占前十名股東:

99年4月19日

序號	戶號	主要股東名稱	持有股數	持股比率%
1	27	萬情投資股份有限公司	76,312,600	17.97%
2	28	政全科技開發股份有限公司	29,769,636	7.01%
3	30	萬民投資股份有限公司	29,711,397	7.00%
4	31	萬全投資股份有限公司	29,545,896	6.96%
5	26	萬安投資股份有限公司	29,312,747	6.90%
6	33	合誠投資股份有限公司	16,506,462	3.89%
7	34	欣創投資股份有限公司	14,157,294	3.33%
8	46127	花旗(台灣)商業銀行受託保管新加坡政府投資專戶	8,608,390	2.03%
9	366	中華開發工業銀行股份有限公司	7,566,287	1.78%
10	1	束崇萬	6,349,139	1.50%

## (五)最近二年度每股市價、淨值、盈餘、股利及相關資料:

單位:新台幣元;仟股

項 目		年 度	97年	98年	當年度截至 99年3月31日 (註二)
每股 市價	最 高		126.5	122.5	124
	最 低		36.1	57.6	99.8
	平 均		80.27	92.63	109.3
每股 淨值	分 配 前		36.55	42.77	43.86
	分 配 後		33.25	(註一)	(註一)
每股 盈餘	加權平均股數		392,884	418,010	423,936
	每股盈餘	調整前	5.72	10.42	4.84(註三)
		調整後	5.43	(註一)	(註一)
每股	現金股利		3.30	(註一)	—



股利	無償配股	盈餘配股	0.10	(註一)	—
		資本公積	0.40	(註一)	—
	累積未付股利		—	—	—
投資	本益比		14.78	8.89	22.58 (註三)
報酬	本利比		24.32	(註一)	—
分析	現金股利殖利率		4.11	(註一)	—

註一：係民國九十九年股東常會決議後定案。

註二：九十九年第一季財務報告係經會計師核閱。

註三：九十九年第一季之每股盈餘及本益比已按一年為單位換算。

## (六)公司股利政策及執行狀況：

### 1.股利政策：

依公司章程規定現金股利不得低於股利總額百分之五。

### 2.本次股東會擬議股利分配之情形：

單位：元

年 度		98 年度 (本次股東會擬訂)
每股股利		
現金股利		6.00
無 償 配 股	盈餘	0.00
	資本公積	0.00
合計		6.00

### 3.預期股利政策將有重大變動時之說明:無此一情事。

## (七)本次無償配股對公司營業績效、每股盈餘及股東投資報酬率之影響：

項 目	年 度		99 年度 (預估)
	期 初	實 收 資 本 額	
			4,238,602,690 元
本 年 度 配股配息情形	每 股 現 金 股 利		6.00 元
	盈 餘 轉 增 資 每 股 配 股 數		0.00 股
	資 本 公 積 轉 增 資 每 股 配 股 數		0.00 股
營 業 績 效 變 化 情 形	營 業 利 益		本公司未編製 99 年 度財務預測，故無需 填列。
	營 業 利 益 較 去 年 同 期 增 ( 減 ) 比 率		
	稅 後 純 益		
	稅 後 純 益 較 去 年 同 期 增 ( 減 ) 比 率		
	每 股 盈 餘		

	每股盈餘較去年同期增(減)比率	
	年平均投資報酬率(年平均本益比倒數)	
擬制性每股盈餘及本益比	若盈餘轉增資全數改配放現金股利	擬制每股盈餘
		擬制年平均投資報酬率
	若未辦理資本公積轉增資	擬制每股盈餘
		擬制年平均投資報酬率
	若未辦理資本公積且盈餘轉增資改以現金股利發放	擬制每股盈餘
		擬制年平均投資報酬率

預估或擬制資料所依據之各項基本假設：無。

#### (八)員工分紅及董事、監察人酬勞：

##### 1.公司章程所載員工分紅及董事、監察人酬勞之成數或範圍：

本公司年度總決算如有盈餘，應先提繳稅款、彌補以往年度虧損後，次提列百分之十為法定盈餘公積，但法定盈餘公積已達本公司資本額時，不在此限，再依法令提列特別盈餘公積。其餘由董事會在不影響業務狀況、法令規定及基於平衡股利政策時酌於保留一部份後，擬案提請股東會同意，再依下列比例分派之：

- (1) 董監酬勞：千分之二。
- (2) 員工紅利：不得低於百分之三。

##### 2. 本期估列員工紅利及董事、監察人酬勞金額之估列基礎、配發股票紅利之股數計算基礎及實際配發金額若與估列數有差異時之會計處理：若上述估列金額與股東會決議之發放金額有差異時，則依會計估計變動處理，並於股東常會決議年度調整入帳。

##### 3. 董事會通過擬議配發九十八年度員工分紅及董事、監察人酬勞資訊：

單位：元

揭露資訊	金額
擬配發員工紅利－現金	\$130,623,244
擬配發董事、監察人酬勞	5,100,000
考慮擬議配發員工紅利及董事、監察人酬勞後之設算每股盈餘	10.41(基本 EPS) 9.92(稀釋 EPS)

上述擬配發金額，員工紅利較 98 年度帳上估列無差異，董監酬勞則較 98 年度帳上估列數多 5,100,000 元，俟股東會決議實際配發金額後，與帳列數之差異將視為會計估計變動，列為 99 年度之損益。

##### 4. 前一年度員工分紅及董事、監察人酬勞之實際配發情形(包括配發股數、金額及股價)、其與認列員工分紅及董事、監察人酬勞有差異者並應敘明差異數、原因及處理情形：

前一年度盈餘分配時有關員工紅利及董事、監察人酬勞之實際配發情形與原董事會通過之擬議配發情形相同。

#### (九)公司買回本公司股份情形：無此情形。

## 二、公司債辦理情形

公司債種類	95 年度國內第 1 次無擔保可轉換公司債	
發行日期	民國 95 年 11 月 24 日	
面額	新台幣壹拾萬元整	
發行及交易地點	中華民國證券櫃買中心掛牌	
發行價格	依面額發行	
總額	新台幣壹拾伍億元	
利率	0%	
期限	五年期 到期日：100 年 11 月 23 日	
保證機構	無	
受託人	中國信託商業銀行股份有限公司信託部	
承銷機構	元大京華證券股份有限公司	
簽證律師	高秉涵律師	
簽證會計師	蔡金拋會計師、杜佩玲會計師	
償還方法	除依轉換辦法轉換或贖回外，餘到期時以現金一次還本	
未償還金額	新台幣肆億柒仟參佰萬元	
贖回或提前清償之條款	本轉換公司債發行滿一個月之翌日起至發行期間屆滿前四十日止，若本公司普通股股票在台灣證券交易所之收盤價格連續三十個營業日超過當時轉換價格達 50%(含)以上時，發行公司得依債券面額贖回部份或全部債券；另於超過百分之九十之本公司債已贖回、買回、註銷或行使轉換權利時，發行公司得依債券面額贖回全部債券。	
限制條款	無	
信用評等機構名稱、評等日期、公司債評等結果	無	
附其他權利	已轉換（交換或認股）普通股、海外存託憑證或其他有價證券之金額	新台幣 117,795,490 元（累積轉換股數 11,779,549 股）
	發行及轉換（交換或認股）辦法	請至 <a href="http://newmops.tse.com.tw">newmops.tse.com.tw</a> 網址查詢
對股權可能稀釋情形及對現有股東權益影響	依目前可轉換公司債流通餘額計算，若全數轉換為普通股，則需要發行 6,417,910 股，佔普通股股本比率 1.51%，對股東權益影響尚屬有限。	
交換標的委託保管機構名稱	不適用	

年度	98 年度	當年度截至 99 年 4 月 19 日止
公司債種類	95 年度國內第一次無擔保轉換公司債	95 年度國內第一次無擔保轉換公司債
轉換公司債市價	最高	184
	最低	98.6
	平均	124.57
轉換價格	73.7 元	73.7 元
發行日期及發行時轉換價格	民國 95 年 11 月 24 日新台幣 107 元	民國 95 年 11 月 24 日新台幣 107 元
履行轉換義務方式	以發行新股方式支付	以發行新股方式支付

三、特別股、海外存託憑證及員工認股權憑證辦理情形

員工認股權憑證辦理情形

99年4月19日

員工認股權憑證種類	第一次(期) 員工認股權憑證
主管機關核准日期	96年9月28日
發行(辦理)日期	96年10月15日
發行單位數	4,536 仟股
發行得認購股數占已發行股份總數比率	1.07%
認股存續期間	96年10月15日至102年10月14日
履約方式	發行新股
限制認股期間及比率(%)	認股權憑證授予期間 可行使認股權比例(累計) 屆滿2年 50% 屆滿3年 75% 屆滿4年 100%
已執行取得股數	138 仟股
已執行認股金額	14,877,780 元
未執行認股數量	4,070 仟股
未執行認股者其每股認購價格	新台幣 107.81 元
未執行認股數量占已發行股份總數比率(%)	0.96%
對股東權益影響	對原有普通股股東股權可能稀釋比率約為 0.96%



註1：包括經理人及員工（已離職或死亡者，應予註明），應揭露個別姓名及職稱，但得以彙總方式揭露其取得及認購情形。

註2：欄位多寡視實際發行次數調整。

#### 四、併購或受讓他公司股份辦理情形：無。

#### 五、資金運用計劃執行情形

前各次發行或私募有價證券尚未完成或最近三年內已完成且計劃效益尚未顯現者之分析：本公司截至目前為止所有有價證券之發行均已執行完畢，且無效益未顯現之情事。

## 伍、營運概況

### 一、業務內容

#### (一) 業務範圍：

##### 1. 本公司所營業務之主要內容：

本公司經濟部核發之變更登記表記載之所營主要內容為：

- (1) 電腦及其週邊設備製造業。
- (2) 資料儲存媒體製造及複製業。
- (3) 電腦及事務性機器設備批發業。
- (4) 資訊軟體批發業。
- (5) 電子材料批發業。
- (6) 國際貿易業。
- (7) 倉儲業。
- (8) 資訊軟體服務業。
- (9) 電子零組件製造業。
- (10) 除許可業務外，得經營法令非禁止或限制之業務。

##### 2. 最近二年度營業比重

單位：新台幣仟元

項 目	98 年度		97 年度	
	金額	%	金額	%
DRAM 記憶體模組	9,690,410	29.0	11,394,898	34.2
NAND FLASH 快閃記憶體	17,661,360	52.86	18,623,922	55.9
策略性產品	5,733,964	17.16	2,915,200	8.75
其他	325,634	0.98	381,995	1.15
合計	33,411,368	100.0	33,316,015	100.0

##### 3. 目前主要商品項目

- (1) 記憶體擴充卡：包含桌上型/筆記型電腦專用記憶卡、伺服器/工作站專用記憶卡、路由器 (Router) 專用記憶卡、雷射印表機及傳真機專用記憶卡等。
- (2) 快閃記憶體應用產品：包含 Compact Flash Card、MMC、MMCplus、RS-MMC、MMCmobile、SD Card、SDHC Card、miniSD Card、miniSDHC Card、microSD Card、microSDHC Card、xD-Picture Card，各式轉接卡與讀卡機及使用在特殊工業應用平台之 IDE/SATA/USB 介面快閃碟模組、IDE/PATA/SATA/USB 介面之 SSD 以及符合 USB 2.0 規格之行動碟和各種多功能行動碟等。
- (3) 多媒體產品：如 MP3 音樂播放機及數位相框。
- (4) 儲存類產品：各式行動硬碟儲存裝置，外接式 DVD 燒錄器及固態硬碟等。

##### 4. 計劃開發之新商品

- (1) 記憶體產品

大容量 DDR3-1066/1333 伺服器/工作站電腦用之記憶卡、大容量 DDR3-2000/2400 桌上型電腦用之記憶卡、大容量 DDR3-1066/1333 筆記型電腦用之記憶卡。

(2) 數位記憶卡

各種更高容量、更高速度之最新規格之小型快閃記憶卡；各類工業級不同介面之快閃記憶體模組。

(3) USB 行動碟

內建其他複合功能之快閃記憶體行動碟、具備時尚新造型之快閃記憶體行動碟、超高容量快閃記憶體行動碟。

(4) 多媒體產品

大容量並具時尚造型之 MP3 音樂播放機、數位相框。

(5) 儲存設備

1"/1.8"/2.5" 大容量 SSD(Solid State Disk) 硬碟、各類時尚造型及不同功能取向之 2.5"/3.5" 大容量行動硬碟。

(6) 週邊產品

具備時尚新造型並支援最新記憶卡規格，同時具備修復檔案功能之讀卡機。

## (二) 產業概況

### 1. 產業之現況與發展

#### (1) DRAM 記憶體產業概況

歷經 2008 年金融風暴，2009 年全球經濟逐漸復甦，需求逐漸增強。但在上游廠商減產，產能尚未開出下，出現在市場上供不應求的情形。DRAM 價格從年初開始逐步走揚，1Gb DRAM 單價從 2008 年底顆粒 0.56 美元逐步漲至 2.5 美元。

本公司品牌專賣店及海外子公司陸續的設立，將提供客戶商品諮詢及產品售後服務，以加深創見品牌能見度，即時了解及反應客戶需求。此外，透過通路佈建的完整性，積極加強與全球一線通路廠商合作，以及繼續切入更多新興市場國家，2010 年記憶體商品出貨量呈現穩定成長應是可預期的結果。

#### (2) 快閃記憶體產業概況

2009 年，除了 DRAM 出現供不應求的情形，Flash 價格亦從第二季開始逐步走揚，32Gb 從年初 4.5 美元漲至第四季 7 美元。

展望 2010 年，預期消耗快閃記憶體產能主要的終端應用產品，仍然以快閃記憶卡、隨身碟、MP3 音樂播放器等產品為主。此外，最具想像空間的應用，則是固態硬碟產品普及化。雖然 Flash 顆粒價錢上漲並不利於發展，但許多需求逐漸浮現，固態硬碟對於快閃記憶體產業而言，是全方位廣泛的應用及產能需求極大化的產品。

創見快閃記憶體相關產品的發展，主要是以小型儲存記憶卡、讀卡機、隨身碟、MP3 音樂播放器和目前正在積極研發的 SSD(Solid State Disk) 固態硬碟產品與數位相框產品為主。創見之小型記憶卡和隨身碟，在世界各地更是受到媒體肯定，並屢屢榮獲俄羅斯、德國、日本、美國、台灣等專業電腦雜誌頒發獎項。在外觀造型方面，JetFlashV90 隨身碟





良的品牌形象，成為記憶體產業一流的領導廠商。雖然本產業的進入門檻不高，但在百家爭鳴的情況下，要能年年持續成長、穩定優異的獲利表現，唯有創見如此穩紮穩打的經營策略才能常保領先。目前國內同業有威剛、勁永、宇瞻、群聯、品安等，國外較大的競爭對手為 Kingston 與 SanDisk。

### (三) 技術及研發概況

#### 1. 最近年度截至年報刊印日止投入研發費用與開發成功之技術或產品

單位：新台幣仟元

年度	研究發展支出	研究發展成果
98		1. 推出 8 吋觸控式數位相框—PF810 系列 2. 推出三通道 DDR3-1333 套裝記憶體模組 3. 推出具備資料修復功能之新款讀卡機-P8 系列 4. 推出 4GB 套裝 DDR3-1800 aXeRam 超頻記憶體模組 5. 推出 1.8 吋雙傳輸介面之時尚固態硬碟-SSD18M 系列 6. 推出 192GB 超大容量 2.5 吋 SATA II 固態硬碟 7. 推出 4G 高容量 DDR3 記憶體模組 8. 推出 4GB 套裝 DDR3-2000 aXeRam 超頻記憶體模組 9. 推出 32GB 高容量 SDHC 記憶卡 10. 推出 16GB 高速 SDHC Class 10 記憶卡 11. 推出新款隨身碟 JF300 / JFV15 系列 12. 推出新款高速隨身碟 JF600 系列 13. 推出新款防撞隨身碟 JFV70 系列 14. 推出新款 2.4" 大螢幕 MP3 播放器 – MP860 系列 15. 推出新款大螢幕 MP3 播放器 – MP330 系列 16. 推出新款 7 吋數位相框 – PF700/730 系列 17. 推出新款 8 吋數位相框 – PF830K 18. 推出 1.5TB 超大容量 3.5 吋外接式硬碟 19. 推出新產品外接式 DVD 燒錄器 20. 推出新款超高速 600 倍/400 倍 Compact Flash Card 21. 推出高容量 64GB 1 吋固態硬碟 SSD10 22. 推出超高速 60GB/120GB 2.5 吋固態硬碟 SSD25D-M 系列 23. 推出新款多合一讀卡機 RDP7
99		1. 推出 640GB 超大容量 2.5 吋行動硬碟 2. 推出 8G 高容量 DDR3 記憶體模組 3. 推出新款 8 吋數位相框 – PF830B / W 4. 推出 2TB 超大容量 3.5 吋外接式硬碟

上述九十八年度資料彙總自民國九十八年一月一日起至十二月三十日止，九十九年度研究發展支出資料彙總自九十九年一月一日至三月三十一日止。

## 1. 未來年度研究發展計劃

### (1) 記憶體產品

- ① 高容量 DDR3-1066/1333 伺服器電腦用之記憶卡。
- ② 高容量 DDR3-1066/1333 工作站電腦用之記憶卡。
- ③ 高容量 DDR3-2000/2400 桌上型電腦用之記憶卡。
- ④ 高容量 DDR3-1600/1800 筆記型電腦用之記憶卡。

### (2) 數位記憶卡

- ① 各種更高容量最新規格之小型快閃記憶卡。
- ② 各種更高速度最新規格之快閃記憶卡。
- ③ 各類工業級不同介面之快閃記憶體模組。

### (3) USB 行動碟

- ① 內建其他複合功能之快閃記憶體行動碟。
- ② 具備時尚新造型之快閃記憶體行動碟。
- ③ 更高速、高容量之最新功能快閃記憶體行動碟。

### (4) 多媒體產品

- ① 內建圖片顯示器、影片播放器、FM 收音機、語音學習機、數位錄音機、USB 隨身碟等功能之 MP3 音樂播放機。
- ② 高容量並具時尚造型之數位相框。

### (5) 儲存設備

- ① 1"/1.8"/2.5" 高容量 SSD(Solid State Disk) 硬碟。
- ② 各類時尚造型及不同功能取向之 2.5"/3.5" 大容量行動硬碟。

### (6) 週邊產品

- ① 具備時尚新造型並支援最新記憶卡規格，同時具備修復檔案功能之讀卡機。

## (四) 長、短期業務發展計劃

創見近幾年無論在記憶體模組、快閃記憶體產品、策略性產品的營運表現呈現大幅成長。展望未來，記憶體模組產業在大者恆大的產業趨勢明確，將可持續穩定成長；而快閃記憶體則因各項應用增加，行銷網絡佈建完善，無論是記憶卡或是隨身碟出貨量將大幅躍升；策略性產品持續透過極大化的產品系列，產生經濟規模之效益。

### 1. 短期業務發展計劃

#### (1) 生產基地的佈建

因應龐大出貨需求，創見大陸上海廠第一及第二期建設均已完工，第一期建設並於 2006 年下半年起量產，第二期建設於 2008 年上半年起量產，大陸上海廠已有 20 條生產線，兩岸合計共有 25 條生產線，單月總產能合計 1000 萬片。為預防產能不足，及配合政府提高就業率，落實深耕台灣之理念，創見於 2009 年開始興建台北二廠，以確保未來供貨無虞，預計於 2010 年完工，將可新增 20 條生產線的產能，屆時兩岸共有 45 條生產線，單月總產能將可超越 2,000 萬片規模，完全滿足出貨所需，維持強勁出貨成長動能，同時加速全球市佔率提升的步伐。

#### (2) OEM 業務經營

創見憑藉優良品質，已完成國際電腦系統大廠模組產品認證，搭配大陸上海廠產線完工，同時全球電腦代工大廠均以中國大陸為生產重鎮，創見藉由大陸上海廠的地利之便及自身記憶體模組之優良品質，全力預估今年 OEM 業務營收貢獻比重將由去年約 5% 攀升至 15%，以產生營運經濟規模之效應。

### (3) 品牌專賣店設立

創見在中國大陸地區設立 5 間品牌專賣店，香港地區設立 2 間品牌專賣店，台灣地區設立 7 間品牌專賣店，提供消費者諮詢、售後服務、及維修等多元服務，希望藉由體驗行銷方式，進一步提昇全球消費者對創見的品牌認同感。創見計劃韓國地區設立 2 間品牌專賣店，深耕新興國家市場，加強行銷通路的佈建，即時反應當地市場消費需求。

### (4) 研發部門增設

創見目前擁有研發人員超過百名，未來將積極招募優秀研發人員，抱持精益求精的態度，持續發表全方位多功能的產品系列，提供消費者優良產品及建立品牌忠誠度，貼近市場消費趨勢及滿足消費者需求，同時有效降低成本及提升生產效率。

## 2. 長期業務發展計劃

### (1) 通路的掌握

#### ① 全球完整佈局

創見位於台北設立總公司，並於德國、荷蘭、英國、美國、日本、香港、北京、上海、深圳、韓國等地設立子公司或銷售據點。目前產品已行銷全球超過 130 個國家，其中八成以上客戶來自台灣以外的市場。為持續加強銷售通路的佈建、與全球通路商緊密合作及精耕 3 大通路體系（傳統 IT 通路、相機通路、電信通路），將在全球主要地區設立銷售據點，使創見的品牌形象及能見度更深植於全球市場。

#### ② 台灣行銷經驗推動

創見為台灣第一家模組廠股票上市公司，並在競爭激烈的台灣市場脫穎而出，成功塑造頂級品牌形象，同時穩居記憶體相關產品市場佔有率國內第一，成為市場領導廠商。在台灣地區，創見(Transcend)代表高質感、高售後服務及高附加價值的品牌，這些傲人的績效要歸功於優秀的業務團隊，及不斷創新的行銷策略，及縝密的通路體系。創見在台灣市場之經營模式，已積極落實於海外據點及分公司，並將經驗推廣至創見全球通路客戶端。

#### ③ 雇用當地行銷專才

為精耕行銷通路與全球通路商緊密合作，創見於海外子公司招募優秀人才，採業務人員在地化及管理人員本土化，以期借重其本國語言優勢及文化瞭解，深入市場開發及強化經營績效。

#### ④ 電子商務

市場消費模式日趨多元，消費者購買商品除了前往實體店家購買，網路購物的客層比例也逐漸提高，因此創見積極發展線上購物網，提供第一手產品資訊，和最輕鬆簡便的交易方式。

## (2)靈活的行銷及產品策略

### ①在地化的行銷活動

創見主要以自有品牌「Transcend」來推動市場，因此在品牌的行銷活動上不遺餘力。創見結合當地的通路商提供行銷預算，以符合當地的風土民情，舉行各種行銷活動如廣告、新產品發表、新產品媒體送測、經銷商訓練及競賽、Road show，期以快速的時間攻佔市場並建立創見的品牌，達到以有效的資源獲得最大的行銷效果。

### ②產品線的完整性與多樣性

創見最大優勢在於產品多樣性以滿足客戶一次購足，產品線包括特殊型及標準型記憶體，各種小型快閃記憶卡、隨身碟、MP3 音樂播放器、行動硬碟、數位相框及固態硬碟產品等，種類高達 2000 多種。

創見將針對多樣性及全面性的產品功能，透過各式行銷通路，滿足不同消費族群購買特性，更進一步拓展銷售層級的深度與廣度，產生規模經濟的效益，進而擴張全球市佔率。

### (3)完善售後服務

消費者注重售後服務和產品的品質，不只是價格上的差異，產品擁有優良的品質，品牌價值自然浮現，現今記憶體產品功能及效能差異越來越小的情形之下，創見將透過專業的產品諮詢及完整的售後服務並持續提升產品品質，以拉大與競爭對手的差距，建立創見代理商及使用者的品牌認同感。

## 二、市場及產銷概況

### (一)市場分析

#### 1.主要產品及銷售地區

本公司主要產品為各式記憶體擴充卡、數位記憶卡、USB 行動碟、可攜式硬碟產品、多媒體產品等，依其各式功能分別應用於桌上型電腦、印表機、筆記型電腦、工作站/伺服器、數位相機、手機、車用導航器等產品。銷售地區遍及美洲、歐洲、亞洲、澳、紐、非洲及台灣等地區，為減少區域市場變動風險，本公司致力於分散市場方向，使各區域銷售比例均衡發展。最近二年度主要產品銷售地區分佈情形如下：

單位：新台幣仟元

銷售地區	98 年度		97 年度	
	金額	%	金額	%
台灣	5,347,491	16.0	6,005,797	18.0
美洲	2,847,488	8.5	2,291,739	6.88
歐洲	9,497,038	28.4	10,330,877	31.0

亞洲	14,838,226	44.5	14,046,391	42.2
其他	881,125	2.6	641,211	1.92
合計	33,411,368	100.0	33,316,015	100.0

## 2.市場佔有率

DRAM 記憶體產業跟快閃記憶體產業由於產品區分細膩 (SDRAM、DDR、DDR2、DDR3、快閃記憶卡、隨身碟、MP3 播放器、固態硬碟等)，且又有合約市場和現貨市場之別，不易推算精準的市佔率，綜合各家市調機構的推估，創見 (Transcend) 在全球的市佔率持續成長，展望未來，將以提昇市佔率且具合理獲利為中期努力的目標。

## 3.市場未來供需狀況與成長性

### (1)記憶體擴充卡

記憶體模組搭載率持續上升，市場主流 2GB 模組出貨比例將續創新高，同時隨著 64 位元作業系統應用端數量增加，4GB 模組出貨將穩定成長；上游記憶體廠商持續整合效益下，及全年電腦銷售量微幅成長，上半年 DRAM 仍將持續 2009 年下半年供不應求的情況，下半年在傳統返校需求旺季及聖誕旺季需求影響，將可能造成價格維持高檔的契機。

### (2)快閃記憶卡

NAND 型快閃記憶體主要應用在消費性電子的儲存媒介，在手機、數位相機、數位錄影機、Notebook、Netbook、MP3 及 MPEG-4 多媒體播放機、遊戲機、車用導航器等 3C 消費性電子產品的持續發展下，今年整體需求展望樂觀。另外固態硬碟的應用普及化，無論在工業電腦硬碟、行動硬碟、手持錄影機內建儲存裝置的廣泛應用，亦增加快閃記憶體的消耗量；上游記憶體廠商有效控制產能、2010 年快閃記憶體供需狀況大致合理，價格可望保持穩定。

## 4.公司競爭利基

### (1)銷售網路國際化，市場通路廣布

自 1988 年成立以來，創見資訊即致力於建立自有品牌與通路佈建，擺脫一般傳統國內廠商成為專業代工廠的制式思考。在行銷策略上，以「Transcend」高品質的品牌形象，在專業記憶卡領域中直指「最終客戶」(End Customers)，供應經銷商、系統廠商以及零售市場，如此縮短了通路的距離，使創見與客戶雙方都可因此獲得較好的利潤。加上創見產業地位持續提升及提供完整的產品線及完善的售後服務系統，使得客源不斷增加，包含與國際一線通路廠商的策略合作，至今已經累計超過五千個忠實客戶，配合各國外子公司，形成了一個綿密而穩固的行銷網。而更難能可貴的，是這五千多個客戶平均分佈於全球五大洲，造就營業額各區域分佈相當平均，因此創見的營運非常穩定，不會受少數客戶轉單或區域性的經濟狀況影響，而遭受重大的營運波動。加上持續深耕新興市場國家銷售通路佈建，因此業績一直呈現穩定且快速成長。

### (2)樹立品牌形象，深耕當地市場

「Transcend」是國內少數創立成功，並在國際上享有極高名聲的自有品牌。

不論在本土或國際的記憶體產品市場，創見皆是穩定與高品質的代名詞，並已深植消費者心中。同時創見積極地參加國際商展，如：德國 Cebit、台灣 Computex、美國 CES 等知名商展，並透過雜誌、報紙、戶外大型看板、網際網路等媒體廣告，以及新聞發佈等行銷活動，擴展創見品牌形象。對於創見品牌知名度的提昇固然有助益，而優異的產品與完善的服務，才是塑造品牌價值最關鍵因素！為貼近市場及了解消費者購買習性，1999 年創見在台北開設第一間創見品牌專賣店，提供消費者即時產品諮詢、迅速退換貨的售後服務、及維修等多元服務。由於成效良好，目前創見已開設台北站前店、光華店、信義店、新竹店、高雄店、台中店、中壢店及香港深水埗店及灣仔店，上海賽博店、徐匯店、浦東店，北京鼎好店及百腦匯店，共十四家創見專賣店，未來將陸續於韓國設立創見品牌專賣店。而 2000 年創見線上購物網站的成立，更使創見的通路結構進一步拓展延伸，同時加深創見品牌形象，並能直接取得最終消費者的意見，做為改進產品與服務的參考。

### (3)有效利用採購優勢，拓展產品競爭力

創見經營記憶體卡市場二十年，由於採購種類繁多，數量龐大且持續增加，並與 DRAM、NAND Flash 上游廠商間建立長期良好的合作夥伴關係，可取得最佳的成本結構，提高創見產品價格競爭力，且因能透過和上游廠商的深度合作，而率先同業將商品導入市場，搶佔市場先機及成為市場領導品牌。

### (4)持續發展策略性產品，深化品牌價值

創見從利基型記憶體模組起家，再跨入標準化的記憶體模組、快閃記憶體卡市場，隨著全球傳統行銷通路的佈建完整，創見積極發展 MP3 多媒體播放器、數位相框、外接式行動硬碟、讀卡機、固態硬碟等策略性產品，藉由多樣化的產品系列，增設其他行銷通路，滿足不同消費族群購買特性，更進一步拓展銷售層級的深度與廣度。

## 5.公司發展遠景之有利與不利因素與因應對策

### (1)有利因素

#### ①產品終身保固，品牌形象佳

創見定位為全方位服務提供者，而非單純製造廠，並致力於提供客戶優質服務與滿意使用經驗。因此，完善的產品支援與售後服務，為創見最具競爭優勢的利基點。創見是全球首創「終身保固」的記憶體製造商，凡購買貼有 Transcend 雷射防偽標籤的記憶體模組，均享有永久產品維修或替換服務。另鑑於數位儲存產品使用量日增，創見擴大終身保固服務至 JetFlash 系列行動碟 (JetFlash220 除外) 及數位記憶卡 (工業用記憶卡除外)。至於其他創見產品則依照產品類別不同，提供一至五年之保固。此外，產品的任何問題，皆可經由創見品牌專賣店與全球運籌經銷體系，獲得完整而貼心的服務。創見品牌專賣店與創見線上購物網亦提供消費者七天鑑賞期之售後服務，消費者於鑑賞期內有任何產品使用問題，皆可至原購買之專賣店與創見線上購物網辦理退、換貨事宜。

#### ②產品線完整，產品種類多

經過十多年的發展，創見投入大量研發經費與人力，建立了完整的產品線，主要產品為各式記憶體、數位記憶卡、USB 行動碟、外接式硬碟、MP3 音樂播放器、數位相框、讀卡機、固態硬碟等產品，超過 2000 種的

產品可支援所有的電子產品所需，滿足客戶「一次購足」的需求。

累積十多年的經驗與素質優良的科技人才，創見的研發團隊與市場動向亦步亦趨，不斷推出符合消費者需求的各種新產品。惟因應數位娛樂裝置隨身化的潮流，除了原有的高品質記憶體與 Flash 產品外，創見新增加可攜式硬碟產品線與多媒體產品線，推出的多款消費性電子產品，包括 StoreJet、數位相框、及 MP3 音樂行動碟等產品皆已獲得全球許多專業電腦雜誌與獎項的肯定。

#### ③樹立品牌形象，深耕當地市場

本公司過去數年來不斷在產品的外型設計及產品的包裝上，投入重要資源，設計出符合世界潮流的產品，屢次得到國際工業設計大獎的肯定，並配合多國語言說明書與多國產品型錄的製作，深耕當地市場，獲得消費者對創見產品的高度支持。

#### ④銷售網路國際化，市場通路廣布

本公司致力於自有品牌行銷，以全球客戶為市場腹地，建立國際化之市場通路，歷經多年來市場開發，及深耕新興市場國家，在全球已經累積了超過五千個忠誠的客戶，配合各國外子公司，形成了一個綿密而穩固的行銷網。由本公司外銷比率已超過八成以上且外銷銷售額逐年成長觀之，顯示本公司已建立穩固之國際化銷售網路。近年來因品牌與通路經營成功，市場佔有率不斷提昇。

#### ⑤具備完善之全球運籌管理能力

本公司之記憶體擴充卡係以少量多樣為其產品主軸，並於德國、荷蘭、英國、美國、日本、香港、北京、上海、深圳及韓國等地設立子公司或銷售據點，由於產品種類多，客戶遍布世界各地，為有效控管存貨並掌握銷售對象，本公司及各海外銷售據點均建構功能齊備之電腦資訊系統，透過網際網路使總公司對海外營業據點之接單及庫存狀況能充分且即時掌握，故除可降低庫存積壓產生之成本，亦可確保交期順利，提升產品形象及競爭力。

#### ⑥有效利用採購優勢，拓展產品競爭力

創見經營記憶卡市場二十年，由於採購種類繁多，數量龐大且持續增加，並與 DRAM、NAND Flash 上游廠商間建立長期良好的合作夥伴關係，可取得最佳的成本結構，提高創見產品價格競爭力，且因能透過和上游廠商的深度合作，而率先同業將商品導入市場，搶佔市場先機及成為市場領導品牌。

#### ⑦以卓越的工業設計提昇產品價值

電子產品的功能，各家業者可謂大同小異，創見從數年前即已體認到工業設計的重要，公司內部設有專業的工業設計團隊，力求以卓越的工業設計提昇產品價值。近幾年已先後拿下 iF design award、reddot design award、Good Design award 等重要工業設計大獎。

#### ⑧專職專精的研發團隊

創見各類產品皆有專職專精的研發團隊，即使是量大標準化的記憶體



模組、快閃記憶卡產品亦然，自有的研發團隊可快速解決客戶於相容性、可靠度、良率等方面的問題與需求，樹立競爭同業難以取代的障礙。

## (2) 不利因素與因應對策

### ① 關鍵性原料 DRAM 顆粒如價格波動劇烈，影響營運之穩定性。

本公司關鍵性原料 DRAM、NAND Flash 顆粒價格波動劇烈，各下游廠商若無法有效掌握顆粒供應來源及控制庫存量，則在顆粒供不應求，行情高漲時，將無法因應客戶之強烈需求並提供適量產品；另在顆粒供過於求，行情嚴重下跌時，又將因原先高進價原料產生過高之生產成本及庫存積壓成本。故市場價格變動常導致售價及成本不易掌控，對營運之穩定性有所影響。

因應對策：本公司建構完善的電腦資訊系統，藉由系統的輔助加強對合理庫存水準的掌握。

### ② 標準型記憶卡產品、快閃記憶卡產品進入障礙低，易流於價格戰。

多數同業廠商為衝高營業額而大量擴充產能，但市場上的需求並未如期的樂觀。為了填補新增的產能空檔，紛紛殺價競爭，甚至流血輸出，造成市場價格混亂，不利於產品推展。除非掌握利基產品與通路，或具備品牌價值，否則公司不易穩定發展，這兩者都是公司長期努力的目標。

因應對策：本公司除標準型產品之外，在 DRAM 以及 NAND Flash 相關產品皆有一定比重的特殊型產品，藉以增加與競爭對手的差異化及提高利潤率，並提供客戶一次購足的服務。

## (二) 主要產品之重要用途及產製過程

### 1. 主要產品之重要用途

#### (1) 數位記憶卡/USB 行動碟產品

估本公司營業額第一位之主要產品為快閃記憶卡，主要應用為增加各種數位設備的資料儲存記憶容量，如多媒體手機、數位相機、個人數位助理器(PDA)、MP3 播放器、以及智慧型手機。

#### (2) 記憶體產品

估本公司營業額第二位的主要產品為記憶體擴充卡，其功能為擴充電腦資料處理容量及加快其處理速度，主要應用在個人電腦系統、網路系統、工業電腦等設備，如：桌上型電腦、筆記型電腦、雷射印表機、伺服器、工作站、路由器、傳真機等。

#### (3) 多媒體產品

多媒體產品主要應用於儲存、播放及編輯數位資料(包含數位照片、影像及音樂)。本公司積極開發符合上述功能之裝置如 MP3 音樂播放機及數位相框使消費者可以輕鬆享受多媒體影音功能。

#### (4) 儲存設備

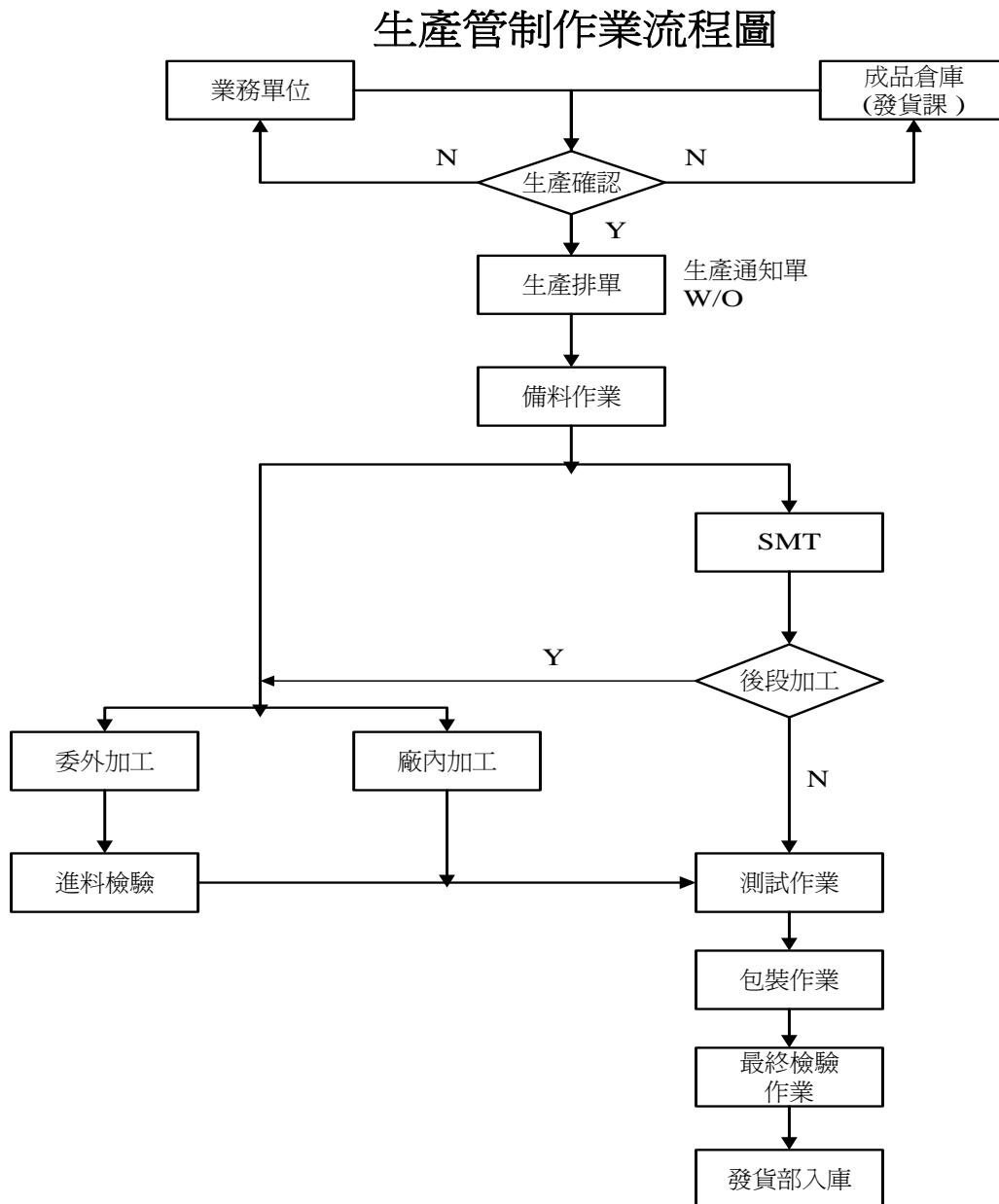
隨著資訊與人的移動需求，可攜式行動硬碟具備體積小高容量易於攜帶，而且提高了個人資料移動輕便且兼具保密與安全的設計，提供各行專業人士一個完整的行動資料

解決方案。

(5) 週邊產品

隨著數位相機、照相機及多媒體影音裝置的日益普及，將影像、音樂及各式多媒體的資料有效、而且快速地與個人電腦或其它可攜儲存裝置做資料傳輸交換，創見推出各式可攜式讀卡機與轉接卡，提供直接、便利的存取介面，對於喜愛使用高速記憶卡傳輸數位資料及其他音樂、照片的使用者，創見讀卡機絕對是最佳選擇。

2. 產製過程—記憶體擴充卡、快閃記憶體應用產品：



### (三)主要原料之供應狀況

主要原材	供應廠商
動態隨機存取記憶體- DRAM	Samsung、PSC、Elpida、Micron、Hynix
快閃記憶體 Nand Flash	Samsung、Micron、Intel、Hynix
硬碟機-Hard Drive	Samsung、WD、Toshiba
控制晶片-Controller	安國、慧榮、智微、揚智
面板-Panel	友達、奇美、瀚彩
印刷電路板-PCB	健鼎、欣強、翔昇

### (四)最近二年度主要進銷貨客戶名單

#### 1.主要進貨供應廠商名單

單位：新台幣仟元

項目	97年				98年				99年度截至前一季止			
	名稱	金額	占全年度進貨淨額比率〔%〕	與發行人之關係	名稱	金額	占全年度進貨淨額比率〔%〕	與發行人之關係	名稱	金額	占當年度截至前一季止進貨淨額比率〔%〕	與發行人之關係
1	A	17,511,461	57.3	無	A	10,584,967	40.3	無	A	3,979,067	52.9	
2					B	3,212,820	12.2	無	B	1,363,644	18.1	
3									C	766,038	10.2	
	其他	13,035,970	42.7		其他	12,456,337	47.5		其他	1,418,429	18.8	
	進貨淨額	30,547,431	100		進貨淨額	26,254,124	100		進貨淨額	7,527,178	100	

(註一)因商業機密及契約保密之限制，故供應廠商名稱僅以代號代表之。

(註二)增減變動原因:配合業務需求。

#### 2.主要銷貨客戶名單

單位：新台幣仟元

項目	97年				98年				99年度截至前一季止			
	名稱	金額	占全年度銷貨淨額	與發行人之關係	名稱	金額	占全年度銷貨淨額	與發行人之關係	名稱	金額	占當年度截至前一季止銷貨淨額比率	與發行人之關係

			比率 〔%〕				比率 〔%〕				〔%〕	
1	甲	3,769,382	11.3	曾孫 公司	甲	2,736,680	8.2	曾孫 公司	甲	823,670	10.2	曾孫 公司
	其他	29,546,633	88.7		其他	30,674,688	91.8		其他	7,277,179	89.8	
	銷貨 淨額	33,316,015	100		銷貨 淨額	33,411,368	100		銷貨 淨額	8,100,849	100	

(註一)因商業機密及契約保密之限制，故供應廠商名稱僅以代號代表之。

(註二)增減變動原因:配合業務需求。

### (五)最近二年度生產量值表

單位：仟片,值-新台幣仟元

產品別	單位	98 年度			97 年度		
		產能	產量	產值	產能	產量	產值
DRAM 記憶體模組	片	20,000	18,129	7,671,771	20,000	19,764	12,681,534
NAND FLASH 快閃記憶體	片	105,000	94,386	17,143,591	105,000	102,192	18,708,434
策略性產品	片	7,000	6,790	5,231,274	4,500	4,269	2,635,462
其他	片	11,500	10,652	73,636	7,000	6,598	26,522
合計	片	143,500	129,957	30,120,272	135,000	132,823	34,051,952

### (六)最近二年度銷售量值表

單位：片,值-新台幣仟元

產品別	98 年度				97 年度			
	內銷		外銷		內銷		外銷	
	量 (片)	值	量 (片)	值	量 (片)	值	量 (片)	值
DRAM 記憶體模組	2,036,625	1,523,930	11,160,711	8,166,480	2,913,294	2,026,591	13,218,608	9,368,307
NAND FLASH 快閃記憶體	14,849,844	2,162,275	65,542,036	15,499,085	22,837,230	2,398,424	76,354,969	16,225,497

策略性產品	567,480	910,398	3,260,027	4,823,566	500,981	706,596	2,037,243	2,208,604
其他	8,289,133	184,588	30,100,042	141,046	2,850,215	209,681	3,537,409	172,314
合計	25,732,082	4,781,191	110,062,816	28,630,177	29,101,720	5,341,292	95,148,229	27,974,723

### 三、最近二年度及截至年報刊印日止員工資料

#### 最近二年度及截至年報刊印日止從業員工資料

年 度		98 年度	97 年度	當 年 度 截 至 99 年 04 月 19 日
員 工 人 數	直接員工	559	640	601
	間接員工	371	361	369
	合 計	930	1001	970
平 均 年 歲		32.1	31.3	32.1
平 均 服 務 年 資		4.3	3.60	4.3
學 歷 分 布 比 率	博 士	0%	0%	0%
	碩 士	25%	20.0%	24.3%
	大 專	50.4%	50.1%	49.2%
	高 中	22.7%	27.9%	24.6%
	高 中 以 下	1.9%	2.10%	1.9%

### 四、環保支出資訊

最近年度及截至年報刊印日止，因污染環境所受損失及處分之總額及未來因應對策及可能之支出：

1. 本公司產品設計過程，對於原物料、副資材及包材之選用，均經過內部專業人員依循國際環保法規，進行查核鑑別與法規之符合度，隨時保持資訊之更新，致力與國際環保趨勢同步。
2. 本公司主要產品之製程為：插件、焊錫、經組裝、測試、包裝而後銷售。由於製程中不排放廢水、廢氣，僅有事業廢棄物產生，對環境造成影響極小，均依法令規定設置必要硬體、環保檢測與申報，因此本年度並無因污染環境而遭受處分及損失。
3. 本公司產出廢棄物可分為：一般事業廢棄物及有害事業廢棄物，依其性質收集分類，再委託

環保署認可之合格專業環保廠商清理。為善盡企業責任，除對所委託的廢棄物處理商嚴格審查合格證照外，公司負責單位並定期及不定期採不預警跟蹤清除車輛方式至最終廢棄物處理場所稽核。

4.重大環保支出：無

## 五、勞資關係

### (一) 現行重要勞資協議及實施情形

#### 1. 員工福利措施：

甲、保險：為提供員工更多重的生活保障，除依法為員工加保勞健保外，公司特為員工規劃團體保險，保險涵蓋：定期壽險、傷害險、住院醫療險、癌症健康險等，並針對海外派駐員工規劃海外型團體保險。對於出差員工並額外增加飛安險，提供員工更多重的保障。

乙、聯誼活動：公司依法成立職工福利委員會，福委會每年舉辦年終餐會、Family Day、體育競賽等活動調劑員工身心與凝聚向心力，並於活動中心設置若干康樂設施，如手足球、桌球等設備供員工於工作之餘使用。並鼓勵員工參與社團活動，透過社團活動連結同仁的情感。

丙、其他福利：員工的健康是公司重要的基礎，因此公司提供員工每年度健康檢查補助，且員工之親友也可參加公司安排的健康檢查優惠方案。除此之外並提供優惠的員工餐廳與咖啡廳供員工享用。透過與其他廠商異業結盟，公司另提供員工生活上更多的優惠訊息。創見大樓並設有籃球場及活動中心，供同仁健身及休閒娛樂。

#### 2. 員工發展訓練：

處於高度競爭的科技業，人才是決定企業勝出的關鍵因素，而人才一直是創見視為最強而有力的後盾。經由公司安排的專業能力提升課程、一般能力提升課程、經營管理培育、工作輪調、海外派駐等等學習，培養出創見員工更多元化與深度化的職能，進而達成組織的目標。

#### 3. 退休制度：

本公司依勞基法、勞工退休金條例及相關法令訂定退休制度，並依法提撥勞工退休準備金，由監督委員會負責退休準備金監督事宜。

#### 4. 其他重要協議：

本公司勞資雙方協議均以勞動基準法為原則，並配合人事管理規章，於員工進入公司服務時說明之。並視公司營運需要，適度增加或修訂相關辦法。

### (二) 勞資糾紛損失

1.最近年度及截至年報刊印日止，公司因勞資糾紛所受損失：無。

2.目前及未來可能發生之估計金額與因應措施：尚無有預估會產生損失之勞資糾紛事件。

## 六、重要契約

截至年報刊印日止仍有效存續及最近年度到期之供銷、技術合作、工程、長期借款契約及其他足以影響股東權益之重要契約如下：

契約性質	契約對象	契約期間	契約內容	限制條款
授權	SD-3C, LLC & SD Card Association	98.8.31~101.8.30	SD Host/Ancillary Product License Agreement	無
授權	MMC Association	98.6.19~101.6.12	MMCA Membership Agreement	無
授權	Microsoft Corp.	95.12.18~98.12.17	Designed for Microsoft Windows and Windows Vista Logo Usage Agreement	無
			Windows Hardware Quality Labs Testing Agreement	
			Windows Error Reporting Agreement	
		95.8.1~100.8.1	WMDRM 10 For Devices Final Product Distribution Agreement	
		95.8.1~106.11.31	Windows Media Components Final Product Agreement	
授權	趨勢科技股份有限公司	98.4.1~103.3.31	共同行銷合作合約書	無
		98.9.19~99.9.18	趨勢科技股份有限公司產品授權合約書	
		99.2.16~100.2.15	企業產品授權書	
授權	訊連科技股份有限公司	98.10.1~99.9.30	授權合約	無
買賣	趨勢科技股份有限公司及金箭印刷事業股份有限公司	98.9.1~99.8.31	委託製造三方合約	無
買賣	Tech Data Polska Sp. z o. o	98.10.1~99.9.30	Distribution Agreement	無
租賃	萬情投資(股)公司 政全科技開發(股)公司	98.4.10~108.4.9	廠房土地承租	無
工程	憶東營造(股)公司	98.5.1~99.11.21	廠房興建工程	無

## 陸、財務概況

### 一、最近五年簡明資產負債表及損益表

#### (一)資產負債表資料

單位：新台幣仟元

年 項 目	度	最近五年度財務資料（註一）					當年度截至 99 年 3 月 31 日財務資 料
		94 年	95 年	96 年	97 年	98 年	
流 動 資 產		5,771,844	9,836,269	13,595,036	13,620,350	16,211,271	16,223,723
基金及長期投資		496,471	930,256	2,274,562	2,719,363	3,282,143	3,504,974
其他金融資產		3,285	3,260	3,243	3,275	3,199	3,180
固 定 資 產		1,418,224	1,395,316	1,413,604	1,396,869	1,529,335	1,627,423
無 形 資 產		-	-	-	18	17	17
其 他 資 產		55,465	57,125	4,107	5,012	13,485	23,525
資 產 總 額		7,745,289	12,222,226	17,290,552	17,744,887	21,039,450	21,382,842
流 動 負 債	分配前	1,061,254	2,298,370	2,861,188	3,193,549	2,237,348	2,023,748
	分配後	2,043,946	3,542,953	4,369,875	4,496,549	(註三)	(註三)
長 期 負 債		-	1,501,773	1,029,842	-	455,464	441,303
其 他 負 債		48,433	115,184	59,439	131,649	220,248	318,081
負 債 總 額	分配前	1,109,687	3,915,327	3,950,469	3,325,198	2,913,060	2,783,132
	分配後	2,092,379	5,159,910	5,459,156	4,628,198	(註三)	(註三)
股 本		3,183,778	3,375,206	3,706,457	3,945,430	4,238,603	4,241,123
資 本 公 積		927,675	1,011,046	4,240,546	4,269,520	4,624,013	4,638,117
保 留 盈 餘	分配前	2,539,131	3,912,502	5,323,016	6,001,271	9,011,979	9,522,824
	分配後	1,481,021	2,622,620	3,754,234	4,657,871	(註三)	(註三)
金融商品之未實現損益		-	-	-	-	134,690	97,049
累積換算調整數		(14,982)	8,145	70,064	207,927	123,271	106,763
未認列為退休金成本之淨損失		-	-	-	(4,459)	(6,166)	(6,166)
股 東 權 益 總 額	分配前	6,635,602	8,306,899	13,340,083	14,419,689	18,126,390	18,599,710
	分配後	5,652,910	7,062,316	11,831,396	13,116,689	(註三)	(註三)

註一：上開最近五年度財務資料均經會計師查核簽證。

註二：九十九年度第一季財務報告係經會計師核閱。

註三：俟股東會決議分配。



## (二)簡明損益表

單位：除每股盈餘為新台幣元外，餘係仟元

項目	年度	最近五年度財務資料（註一）					當年度截至 99 年 3 月 31 日財務資 料(註二)
		94 年	95 年	96 年	97 年	98 年	
營業收入		16,402,082	25,831,248	36,784,850	33,316,015	33,411,368	8,100,849
營業毛利		2,096,646	2,977,760	3,464,207	2,378,071	5,605,250	830,374
營業利益		1,700,175	2,498,751	2,801,205	1,543,628	4,792,719	598,169
營業外收入及利益		109,360	290,943	611,471	1,343,100	810,238	306,290
營業外費用及損失		72,337	72,302	40,347	27,454	27,767	272,637
繼續營業部門 稅前利益		1,737,198	2,717,392	3,372,329	2,859,294	5,575,190	631,822
繼續營業部門 稅後利益		1,453,267	2,431,481	2,700,396	2,247,037	4,354,108	510,845
會計原則變動之累 積影響數		-	2,724	-	-	-	-
本期利益		1,453,267	2,431,481	2,700,396	2,247,037	4,354,108	510,845
每股 盈餘 (元)	(註三)	4.58	7.23	7.78	5.43	10.42	1.21
	(註四)	4.29	7.14	7.37	5.27	(註五)	(註五)

註一：上開最近五年度財務資料均經會計師查核簽證。

註二：九十九年度第一季財務報告係經會計師核閱。

註三：按流通在外加權平均股數計算。

註四：按追溯調整後之股數計算。

註五：九十八年度盈餘分配案尚未經股東會決議。

## (三)會計師姓名及查核意見

簽證年度	會計師事務所名稱	會計師姓名	查核意見
93 年度	資誠會計師事務所	蔡金拋、杜佩玲	修正式無保留意見
94 年度	資誠會計師事務所	蔡金拋、杜佩玲	修正式無保留意見
95 年度	資誠會計師事務所	蔡金拋、杜佩玲	修正式無保留意見
96 年度	資誠會計師事務所	林鈞堯、王輝賢	修正式無保留意見
97 年度	資誠會計師事務所	林鈞堯、王輝賢	修正式無保留意見
98 年度	資誠聯合會計師事務所	林鈞堯、王輝賢	修正式無保留意見

## 二、最近五年度財務分析

本公司最近五年財務比例暨最近二年度財務比例變動原因說明如下：

分析項目		最近五年度財務分析 (註二)					當年度截至99年3月31日(註三)	
		94年	95年	96年	97年	98年		
財務結構	負債佔資產比率(%)	14.3	32.0	22.9	18.7	13.9	13.0	
	長期資金佔固定資產比率(%)	467.9	703.0	1,016.6	1,032.3	1,215	1170.0	
償債能力	流動比率(%)	543.9	428.0	475.2	426.5	724.6	801.7	
	速動比率(%)	371.1	253.4	335.3	271.2	546.4	560.0	
	利息保障倍數(倍)	157,928.1	1,024.5	84.6	127.4	303.6	266.6	
經營能力	應收款項週轉率(次)	8.43	8.78	9.74	9.50	8.89	7.61	
	平均收現日數	43	42	37	38	41	48	
	存貨週轉率(次)	11.5	8.66	8.79	6.58	6	6.67	
	平均銷貨日數	32	42	42	55	61	55	
	固定資產週轉率(次)	12.5	18.4	26.2	23.7	22.8	20.5	
	總資產週轉率(次)	2.16	2.59	2.49	1.90	1.72	1.53	
獲利能力	資產報酬率(%)	19.2	24.4	18.5	12.9	22.5	9.7	
	股東權益報酬率(%)	23.4	32.5	25.0	16.2	26.8	11.1	
	佔實收資本比率(%)	營業利益	53.4	74.0	75.6	39.12	113.1	56.4
		稅前純益	54.6	80.5	91.0	72.5	131.5	59.6
	純益率(%)	8.86	9.41	7.34	6.74	13.03	6.31	
	每股盈餘(元)(註一)	4.29	7.14	7.37	5.72	10.42	1.21	
現金流量	現金流量比率(%)	13.3	16.8	90.2	75.2	165.2	-79.2	
	現金流量允當比率(%)	75.6	49.3	64.8	64.8	90.8	82.3	
	現金再投資比率(%)	-14.8	-5.65	9.31	6.20	12.56	-8.3	
槓桿度	營業槓桿度	0.76	0.76	1.15	0.84	1.15	1.33	
	財務槓桿度	1.00	1.00	1.01	1.01	1.00	1.00	

最近二年度各項財務比率變動原因。(若增減變動未達 20% 者可免分析)

1. 負債占資產比率：因 98 年營收成長，致資產總額增加。
2. 流動比率：係主因 98 年營收成長，致現金與應收帳款增加之影響。
3. 速動比率：係主因 98 年營收成長，致現金與應收帳款增加之影響。
4. 利息保障倍數：98 年營收成長，致利息保障倍數上升。
5. 資產報酬率：98 年稅後淨利增加，致資產報酬率較 97 年上升。
6. 股東權益報酬率：98 年稅後淨利增加，致股東權益報酬率較 97 年上升。
7. 營業利益占實收資本比率：係主因 98 年營收成長，致營業利益占實收資本比率較 97 年上升。
8. 稅前純益占實收資本比率：係主因 98 年營收成長，致稅前純益占實收資本比率較 97 年上升。
9. 營業槓桿度：因營收增加幅度大於變動營業成本及費用下滑幅度，使營業槓桿度較 97 年增加。

註一：按追溯調整後之加權平均股數計算。

註二：上開最近五年度財務資料均經會計師查核簽證。

註三：九十九年度第一季財務報告係經會計師核閱。

#### 1.財務結構

(1)負債占資產比率=負債總額/資產總額。

(2)長期資金占固定資產比率=(股東權益淨額+長期負債)/固定資產淨額。

#### 2.償債能力

(1)流動比率=流動資產/流動負債。

(2)速動比率=(流動資產-存貨-預付費用)/流動負債。

(3)利息保障倍數=所得稅及利息費用前純益/本期利息支出。

#### 3.經營能力

(1)應收款項(包括應收帳款與因營業而產生之應收票據)週轉率=銷貨淨額/各期平均應收款項(包括應收帳款與因營業而產生之應收票據)餘額。

(2)平均收現日數=365/應收款項週轉率。

(3)存貨週轉率=銷貨成本/平均存貨額。

(4)應付款項(包括應付帳款與因營業而產生之應付票據)週轉率=銷貨成本/各期平均應付款項(包括應付帳款與因營業而產生之應付票據)餘額。

(5)平均銷貨日數=365/存貨週轉率。

(6)固定資產週轉率=銷貨淨額/固定資產淨額。

(7)總資產週轉率=銷貨淨額/資產總額。

#### 4.獲利能力

(1)資產報酬率=[稅後損益+利息費用×(1-稅率)]/平均資產總額。

(2)股東權益報酬率=稅後損益/平均股東權益淨額。

(3)純益率=稅後損益/銷貨淨額。

(4)每股盈餘=(稅後淨利-特別股股利)/加權平均已發行股數。(註 3)

#### 5.現金流量

(1)現金流量比率=營業活動淨現金流量/流動負債。

(2)淨現金流量允當比率=最近五年度營業活動淨現金流量/最近五年度(資本支出+存貨增加額+現金股利)。

(3)現金再投資比率=(營業活動淨現金流量-現金股利)/(固定資產毛額+長期投資+其他資產+營運資金)。(註 4)

#### 6.槓桿度：

(1)營運槓桿度=(營業收入淨額-變動營業成本及費用)/營業利益(註 5)。

(2)財務槓桿度=營業利益 / (營業利益-利息費用)。

註3：前項每股盈餘之計算公式，在衡量時應特別注意下列事項：

- 1.以加權平均普通股股數為準，而非以年底已發行股數為基礎。
- 2.凡有現金增資或庫藏股交易者，應考慮其流通期間，計算加權平均股數。
- 3.凡有盈餘轉增資或資本公積轉增資者，在計算以往年度及半年度之每股盈餘時，應按增資比例追溯調整，無庸考慮該增資之發行期間。
- 4.若特別股為不可轉換之累積特別股，其當年度股利（不論是否發放）應自稅後淨利減除或增加稅後淨損。特別股若為非累積性質，在有稅後淨利之情況，特別股股利應自稅後淨利減除；如為虧損，則不必調整。

註4：現金流量分析在衡量時應特別注意下列事項：

- 1.營業活動淨現金流量係指現金流量表中營業活動淨現金流入數。
- 2.資本支出係指每年資本投資之現金流出數。
- 3.存貨增加數僅在期末餘額大於期初餘額時方予計入，若年底存貨減少，則以零計算。
- 4.現金股利包括普通股及特別股之現金股利。
- 5.固定資產毛額係指扣除累計折舊前的固定資產總額。

註5：發行人應將各項營業成本及營業費用依性質區分為固定及變動，如有涉及估計或主觀判斷，應注意其合理性並維持一致。

### 三、最近年度財務報告之監察人審查報告

#### 監察人審查報告書

董事會造送本公司九十八年度財務報表及合併財務報表，業經資誠會計師事務所林鈞堯、王輝賢會計師查核竣事，連同九十八年度營業報告書及盈餘分配表等，經本監察人審查，認為符合公司法等相關法令，爰依公司法第二一九條之規定，報請 鑒察。

此 上

本公司九十九年股東常會

創見資訊股份有限公司

監察人 萬民投資股份有限公司 代表人：崔麗珠

中華開發工銀科技顧問股份有限公司 代表人：楊鎧蟬

陳世鴻

中 華 民 國 九 十 九 年 三 月 十 二 日

#### 四、最近年度財務報表及會計師審查報告

##### 會計師查核報告

(99)財審報字第 09003157 號

創見資訊股份有限公司 公鑒：

創見資訊股份有限公司民國九十八年及民國九十七年十二月三十一日之資產負債表，暨民國九十八年及民國九十七年一月一日至十二月三十一日之損益表、股東權益變動表及現金流量表，業經本會計師查核竣事。上開財務報表之編製係管理階層之責任，本會計師之責任則為根據查核結果對上開財務報表表示意見。創見資訊股份有限公司民國九十八年度及民國九十七年度採權益法評價之曾孫公司-Transcend Information Inc.與 Transcend Information Trading GmbH, Hamburg，其所認列之投資收益及附註十一所揭露之被投資公司相關資訊，係依各該公司所委任其他會計師查核之財務報表作評價及揭露，本會計師並未查核該等財務報表。民國九十八年度及民國九十七年度依據其他會計師查核之財務報表所認列之投資收益，分別為新台幣 20,358 仟元及新台幣 14,009 仟元，截至民國九十八年及民國九十七年十二月三十一日止，其相關之長期股權投資餘額分別為新台幣 91,046 仟元及新台幣 72,496 仟元。

本會計師係依照「會計師查核簽證財務報表規則」及中華民國一般公認審計準則規劃並執行查核工作，以合理確信財務報表有無重大不實表達。此項查核工作包括以抽查方式獲取財務報表所列金額及所揭露事項之查核證據、評估管理階層編製財務報表所採用之會計原則及所作之重大會計估計，暨評估財務報表整體之表達。本會計師相信此項查核工作及其他會計師之查核報告可對所表示之意見提供合理之依據。

依本會計師之意見，基於本會計師之查核結果及其他會計師之查核報告，第一段所述財務報表在所有重大方面係依照「證券發行人財務報告編製準則」、「商業會計法」、「商業會計處理準則」及中華民國一般公認會計原則編製，足以允當表達創見資訊股份有限公司民國九十八年及民國九十七年十二月三十一日之財務狀況，暨民國九十八年及民國九十七年一月一日至十二月三十一日之經營成果與現金流量。

如財務報表附註三所述，創見資訊股份有限公司自民國九十八年一月一日起，採用新修訂之財務會計準則公報第十號「存貨之會計處理準則」；自民國九十七年一月一日起，採用中華民國會計研究發展基金會(96)基秘字第 052 號函「員工分紅及董監酬勞會計處理」之規定。

創見資訊股份有限公司已編製民國九十八年度及民國九十七年度之合併財務報表，並經本會計師出具修正式無保留意見之查核報告在案，備供參考。

資 誠 聯 合 會 計 師 事 務 所

林鈞堯

會計師

王輝賢

前財政部證券管理委員會

核准簽證文號：(85)台財證(六)第 68702 號

(81)台財證(六)第 33095 號

中 華 民 國 九 十 九 年 三 月 十 二 日

創見資訊股份有限公司  
資 產 負 債 表  
民國 98 年及 97 年 12 月 31 日

單位：新台幣仟元

資 產	98 年 12 月 31 日		97 年 12 月 31 日			98 年 12 月 31 日		97 年 12 月 31 日	
	金 額	%	金 額	%		金 額	%	金 額	%
流動資產					負債及股東權益				
1100 現金及約當現金(附註四(一))	\$ 6,947,487	33	\$ 4,782,944	27	2120 應付票據	\$ 49,789	-	\$ 70,785	1
1310 公平價值變動列入損益之金融資產-流動 (附註四(二))	681,232	3	520,778	3	2140 應付帳款	676,198	3	665,064	4
1120 應收票據淨額	5,711	-	4,329	-	2150 應付帳款-關係人(附註五)	291,943	2	421,685	2
1140 應收帳款淨額(附註四(三))	2,330,135	11	683,908	4	2160 應付所得稅(附註四(九))	746,764	4	388,517	2
1150 應收帳款-關係人淨額(附註五)	2,043,388	10	2,453,075	14	2170 應付費用	454,638	2	580,154	3
1160 其他應收款(附註五)	216,507	1	216,791	1	2270 一年或一營業週期內到期長期負債 (附註四(十))	-	-	1,051,775	6
120X 存貨(附註四(四))	3,895,394	19	4,670,889	26	2280 其他流動負債	18,016	-	15,569	-
1260 預付款項	-	-	147,985	1	21XX 流動負債合計	2,237,348	11	3,193,549	18
1280 其他流動資產(附註四(九))	91,417	-	139,651	1	長期負債				
11XX 流動資產合計	16,211,271	77	13,620,350	77	2410 應付公司債(附註四(十))	455,464	2	-	-
基金及投資(附註四(五)(六)(七)及六)					其他負債				
1450 備供出售金融資產-非流動	212,690	1	-	-	2810 應計退休金負債(附註四(十一))	20,462	-	20,170	-
1480 以成本衡量之金融資產-非流動	800,475	4	839,125	5	2860 遞延所得稅負債-非流動(附註四(九))	168,049	1	89,474	1
1421 採權益法之長期股權投資	2,268,978	11	1,880,238	10	2880 其他負債-其他(附註四(七))	31,737	-	22,005	-
1440 其他金融資產-非流動	3,199	-	3,275	-	28XX 其他負債合計	220,248	1	131,649	1
14XX 基金及投資合計	3,285,342	16	2,722,638	15	2XXX 負債總計	2,913,060	14	3,325,198	19
固定資產(附註四(八)及六)					股東權益				
成本					股本(附註四(十二))				
1501 土地	738,305	3	738,305	4	3110 普通股股本	4,238,603	20	3,945,430	22
1521 房屋及建築	689,931	3	687,404	4	資本公積(附註四(十)(十三))				
1531 機器設備	119,755	1	191,851	1	3211 普通股溢價	4,536,079	22	4,115,414	23
1551 運輸設備	12,622	-	13,844	-	3250 受贈資產	4,106	-	4,106	-
1561 辦公設備	15,303	-	23,448	-	3270 合併溢額	35,128	-	35,128	-
1681 其他設備	8,921	-	10,921	-	3272 認股權	48,700	-	114,872	1
15XY 成本及重估增值	1,584,837	7	1,665,773	9	保留盈餘(附註四(十四))				
15X9 減：累計折舊	( 249,752)	( 1)	( 277,373)	( 1)	3310 法定盈餘公積	1,579,239	7	1,354,535	8
1670 未完工程及預付設備款	194,250	1	8,469	-	3350 未分配盈餘	7,432,740	35	4,646,736	26
15XX 固定資產淨額	1,529,335	7	1,396,869	8	股東權益其他調整項目				
無形資產					3450 金融商品之未實現損益(附註四(五))	134,690	1	-	-
1770 遞延退休金成本(附註四(十一))	17	-	18	-	3420 累積換算調整數	123,271	1	207,927	1
其他資產(附註四(三))					3430 未認列為退休金成本之淨損失(附註四(十一))	( 6,166)	-	( 4,459)	-
1820 存出保證金	13,485	-	5,012	-	3XXX 股東權益總計	18,126,390	86	14,419,689	81
1XXX 資產總計	\$ 21,039,450	100	\$ 17,744,887	100	重大承諾事項及或有事項(附註五及七)				
					重大之期後事項(附註九)				
					1XXX 負債及股東權益總計	\$ 21,039,450	100	\$ 17,744,887	100

請參閱後附財務報表附註暨資誠聯合會計師事務所林鈞堯、王輝賢會計師民國九十九年三月十二日查核報告。

董事長：東崇萬

經理人：東崇政

會計主管：李玉菁



創見資訊股份有限公司  
損益表  
民國98年及97年1月1日至12月31日

單位：新台幣仟元  
(除每股盈餘為新台幣元外)

	98 年 度			97 年 度				
	金	額	%	金	額	%		
營業收入								
4110 銷貨收入	\$	33,913,607	102	\$	33,864,121	102		
4170 銷貨退回	(	270,249)	( 1)	(	318,279)	( 1)		
4190 銷貨折讓	(	231,990)	( 1)	(	229,827)	( 1)		
4100 銷貨收入淨額(附註五)		33,411,368	100		33,316,015	100		
營業成本								
5110 銷貨成本(附註四(四)(十七)及五)	(	27,794,421)	( 83)	(	30,935,438)	( 93)		
5910 營業毛利		5,616,947	17		2,380,577	7		
5920 聯屬公司間未實現利益	(	31,737)	-	(	20,040)	-		
5930 聯屬公司間已實現利益		20,040	-		17,534	-		
營業毛利淨額		5,605,250	17		2,378,071	7		
營業費用(附註四(十七))								
6100 推銷費用	(	461,959)	( 1)	(	513,389)	( 1)		
6200 管理及總務費用	(	198,911)	( 1)	(	178,614)	( 1)		
6300 研究發展費用	(	151,661)	( 1)	(	142,440)	-		
6000 營業費用合計	(	812,531)	( 3)	(	834,443)	( 2)		
6900 營業淨利		4,792,719	14		1,543,628	5		
營業外收入及利益								
7110 利息收入		19,787	-		57,513	-		
7310 金融資產評價利益(附註四(二))		22,488	-		-	-		
7320 金融負債評價利益(附註四(二))		157,744	1		569	-		
7121 採權益法認列之投資收益(附註四(七))		475,361	2		306,347	1		
7122 股利收入		5,220	-		47,111	-		
7160 兌換利益		52,482	-		866,207	3		
7480 什項收入(附註五)		77,156	-		65,373	-		
7100 營業外收入及利益合計		810,238	3		1,343,120	4		
營業外費用及損失								
7510 利息費用	(	18,426)	-	(	22,629)	-		
7640 金融資產評價損失(附註四(二))		-	-	(	4,813)	-		
7880 什項支出	(	9,341)	-	(	12,861)	-		
7500 營業外費用及損失合計	(	27,767)	-	(	27,443)	-		
7900 繼續營業單位稅前淨利		5,575,190	17		2,859,294	9		
8110 所得稅費用(附註四(九))	(	1,221,082)	( 4)	(	612,257)	( 2)		
9600 本期淨利	\$	4,354,108	13	\$	2,247,037	7		
				稅 前	稅 後			
基本每股盈餘(附註四(十六))								
9750 本期淨利	\$	13.34	\$	10.42	\$	6.91	\$	5.41
稀釋每股盈餘(附註四(十六))								
9850 本期淨利	\$	12.75	\$	9.88	\$	6.70	\$	5.14

請參閱後附財務報表附註暨資誠聯合會計師事務所  
林鈞堯、王輝賢會計師民國九十九年三月十二日查核報告。

董事長：束崇萬

經理人：束崇政

會計主管：李玉菁

創見資訊股份有限公司  
股東權益變動表  
民國98年及97年1月1日至12月31日

單位：新台幣仟元

97 年 度	保 留 盈 餘				金融商品之 未實現損益	累積換算調整數	未認列為退休金 成本之淨損失	合 計
	普通股股本	資本公積	法定盈餘公積	未分配盈餘				
97年1月1日餘額	\$ 3,706,457	\$ 4,240,546	\$ 1,084,495	\$ 4,238,521	\$ -	\$ 70,064	\$ -	\$ 13,340,083
資本公積轉增資	148,258	( 148,258)	-	-	-	-	-	-
96年度盈餘指撥及分配：								
法定盈餘公積	-	-	270,040	( 270,040)	-	-	-	-
董監酬勞	-	-	-	( 3,071)	-	-	( 3,071)	-
股票股利	37,065	-	-	( 37,065)	-	-	-	-
現金股利	-	-	-	( 1,482,583)	-	-	( 1,482,583)	-
員工紅利	23,030	-	-	( 46,063)	-	-	( 23,033)	-
轉換公司債轉換成股本	30,620	124,504	-	-	-	-	-	155,124
被投資公司資本公積-受贈資產	-	4,106	-	-	-	-	-	4,106
轉換公司債重設權價值變動數	-	48,622	-	-	-	-	-	48,622
累積換算調整變動數	-	-	-	-	-	137,863	-	137,863
未認列為退休金成本之淨損失	-	-	-	-	-	-	( 4,459)	( 4,459)
97年度淨利	-	-	-	2,247,037	-	-	-	2,247,037
97年12月31日餘額	<u>\$ 3,945,430</u>	<u>\$ 4,269,520</u>	<u>\$ 1,354,535</u>	<u>\$ 4,646,736</u>	<u>\$ -</u>	<u>\$ 207,927</u>	<u>( \$ 4,459)</u>	<u>\$ 14,419,689</u>
98 年 度								
98年1月1日餘額	\$ 3,945,430	\$ 4,269,520	\$ 1,354,535	\$ 4,646,736	\$ -	\$ 207,927	( \$ 4,459)	\$ 14,419,689
資本公積轉增資	157,820	( 157,820)	-	-	-	-	-	-
97年度盈餘指撥及分配：								
法定盈餘公積	-	-	224,704	( 224,704)	-	-	-	-
股票股利	40,400	-	-	( 40,400)	-	-	-	-
現金股利	-	-	-	( 1,303,000)	-	-	( 1,303,000)	-
轉換公司債轉換成股本	81,845	432,163	-	-	-	-	-	514,008

註：民國97年度之董監酬勞\$2,700及員工紅利\$141,055已於損益表中扣除。

請參閱後附財務報表附註暨資誠聯合會計師事務所林鈞堯、王輝賢會計師民國九十九年三月十二日查核報告。

董事長：東崇萬

經理人：東崇政

會計主管：李玉菁

創見資訊股份有限公司  
股東權益變動表  
民國98年及97年1月1日至12月31日

單位：新台幣仟元

	普通股股本	資本公積	保 留 盈 餘		金融商品之 未實現損益	累積換算調整數	未認列為退休金 成本之淨損失	合 計
			法定盈餘公積	未分配盈餘				
員工股票紅利	12,308	72,325	-	-	-	-	-	84,633
員工行使認股權	800	7,825	-	-	-	-	-	8,625
累積換算調整變動數	-	-	-	-	-	( 84,656)	-	( 84,656)
備供出售金融資產未實現損益變動數	-	-	-	-	134,690	-	-	134,690
未認列為退休金成本淨損失	-	-	-	-	-	-	( 1,707)	( 1,707)
98年度淨利	-	-	-	4,354,108	-	-	-	4,354,108
98年12月31日餘額	\$ 4,238,603	\$ 4,624,013	\$ 1,579,239	\$ 7,432,740	\$ 134,690	\$ 123,271	( \$ 6,166)	\$ 18,126,390

註：民國97年度之董監酬勞\$2,700及員工紅利\$141,055已於損益表中扣除。

請參閱後附財務報表附註暨資誠聯合會計師事務所林鈞堯、王輝賢會計師民國九十九年三月十二日查核報告。

董事長：東崇萬

經理人：東崇政

會計主管：李玉菁

創見資訊股份有限公司  
現金流量表  
民國 98 年及 97 年 1 月 1 日至 12 月 31 日

單位：新台幣仟元

	<u>98</u> <u>年</u> <u>度</u>	<u>97</u> <u>年</u> <u>度</u>
<u>營業活動之現金流量</u>		
本期淨利	\$            4,354,108	\$            2,247,037
調整項目		
未實現銷貨毛利	31,737	20,040
已實現銷貨毛利	(            20,040)	(            17,534)
金融資產評價(利益)損失	(            22,488)	4,813
金融負債評價利益	(            157,744)	(            569)
備抵呆帳轉列其他收入	-	(            2)
存貨跌價及呆滯(回升利益)損失	(            646,446)	642,738
採權益法認列之投資收益	(            475,361)	(            306,347)
折舊費用	47,435	49,988
處分固定資產損失(利益)	4,400	(            46)
固定資產報廢損失	4,593	-
應付公司債折價攤銷數	18,340	21,933
應付公司債未實現兌換損失變動數	-	9,189
資產及負債科目之變動		
公平價值變動列入損益之金融資產	(            80,865)	1,104,072
應收票據及帳款	(            1,237,922)	722,022
其他應收款	284	3,001
存貨	1,421,941	(            1,322,335)
預付款項	147,985	(            147,985)
遞延所得稅資產及負債	167,173	(            43,254)
其他流動資產	(            40,287)	(            9,604)
應付票據及帳款	(            139,604)	(            847,199)
應付所得稅	358,247	(            63,083)
應付費用	(            40,883)	334,840
其他流動負債	2,447	1,955
應計退休金負債	(            1,415)	(            2,285)
營業活動之淨現金流入	<u>3,695,635</u>	<u>2,401,385</u>

(續次頁)

創見資訊股份有限公司  
現金流量表  
民國 98 年及 97 年 1 月 1 日至 12 月 31 日

單位：新台幣仟元

	98 年 度	97 年 度
<u>投資活動之現金流量</u>		
其他應收款-關係人減少	\$ -	\$ 33,503
取得以成本衡量之金融資產價款	( 39,350)	-
取得長期股權投資-子公司價款	-	( 6,132)
購置固定資產	( 197,345)	( 38,161)
處分固定資產價款	8,451	4,954
存出保證金增加	( 8,473)	( 905)
投資活動之淨現金流出	( 236,717)	( 6,741)
<u>融資活動之現金流量</u>		
發放現金股利	( 1,303,000)	( 1,482,575)
發放員工紅利	-	( 23,033)
董監酬勞	-	( 3,071)
員工行使認股權	8,625	-
融資活動之淨現金流出	( 1,294,375)	( 1,508,679)
本期現金及約當現金增加	2,164,543	885,965
期初現金及約當現金餘額	4,782,944	3,896,979
期末現金及約當現金餘額	\$ 6,947,487	\$ 4,782,944
<u>現金流量資訊之補充揭露</u>		
本期支付利息	\$ 86	\$ 696
本期支付所得稅	\$ 695,662	\$ 718,595
不影響現金流量之融資活動		
本期已宣告未發放之現金股利	\$ 8	\$ 8
轉換公司債(面額)轉換成股本	\$ 514,008	\$ 155,124

請參閱後附財務報表附註暨資誠聯合會計師事務所  
林鈞堯、王輝賢會計師民國九十九年三月十二日查核報告。

董事長：束崇萬

經理人：束崇政

會計主管：李玉菁

創見資訊股份有限公司

財務報表附註

民國 98 年及 97 年 12 月 31 日

單位：新台幣仟元  
(除特別註明者外)

## 一、公司沿革

創見資訊股份有限公司(以下簡稱本公司)於民國 78 年 8 月設立。主要營業項目為電腦軟硬體、電腦週邊設備及電腦零件之製造、加工及買賣等。本公司於民國 89 年 11 月經核准上市，自民國 90 年 5 月 3 日起股票於台灣證券交易所上市買賣。截至民國 98 年 12 月 31 日止，本公司員工人數約為 930 人。

## 二、重要會計政策之彙總說明

本財務報表係依照「證券發行人財務報告編製準則」、「商業會計法」、「商業會計處理準則」及中華民國一般公認會計原則編製。重要會計政策彙總說明如下：

### (一)外幣交易

- 1.本公司以新台幣為記帳單位，外幣交易按交易當日之即期匯率折算成新台幣入帳，其與實際收付時之兌換差異，列為當年度損益。
- 2.期末就外幣貨幣性資產或負債餘額，按資產負債表日之即期匯率評價調整，因調整而產生之兌換差額列為當年度損益。
- 3.期末就外幣非貨幣性資產或負債餘額，屬依公平價值衡量且變動列入損益者，按資產負債表日之即期匯率評價調整，因調整而產生之兌換差額列為當年度損益；屬依公平價值衡量且變動列入股東權益調整項目者，按資產負債表日之即期匯率評價調整，因調整而產生之兌換差額，列為股東權益調整項目；屬非依公平價值衡量者，則按交易日之歷史匯率衡量。

### (二)資產負債區分流動及非流動之分類標準

- 1.資產符合下列條件之一者，列為流動資產；資產不屬於流動資產者為非流動資產：
  - (1)因營業所產生之資產，預期將於正常營業週期中變現、消耗或意圖出售者。
  - (2)主要為交易目的而持有者。

(3)預期於資產負債表日後十二個月內將變現者。

(4)現金或約當現金，但於資產負債表日後逾十二個月用以交換、清償負債或受有其他限制者除外。

2.負債符合下列條件之一者，列為流動負債；負債不屬於流動負債者為非流動負債：

(1)因營業而發生之債務，預期將於正常營業週期中清償者。

(2)主要為交易目的而發生者。

(3)須於資產負債表日後十二個月內清償者。

(4)不能無條件延期至資產負債表日後逾十二個月清償之負債。

### (三)約當現金

約當現金係指同時具備下列條件之短期且具高度流動性之投資：

1.隨時可轉換成定額現金者。

2.即將到期且利率變動對其價值之影響甚少者。

本公司現金流量表係以現金及約當現金之基礎所編製。

### (四)公平價值變動列入損益之金融資產與負債

1.本公司係採交易日會計，於原始認列時，將金融商品以公平價值衡量。

2.公平價值變動列入損益之金融資產與負債係以公平價值評價且其價值變動列為當期損益。封閉型基金係以資產負債表日公開市場之收盤價為公平價值。開放型基金係以資產負債表日該基金淨資產價值為公平價值。

3.未符合避險會計之衍生性商品，屬選擇權交易者，於交易日以當日之公平價值認列；非屬選擇權交易者，於交易日認列之公平價值為零。

4.嵌入本公司發行應付公司債之賣回權、買回權、重設權及轉換權，請詳附註二、(十二)說明。

### (五)備抵呆帳

備抵呆帳係依據過去實際發生呆帳之經驗，衡量資產負債表日應收票據、應收帳款等各項債權之帳齡情形及其收回可能性，予以評估提列。

### (六)存貨

自民國 98 年 1 月 1 日起，本公司採用新修訂之財務會計準則公報第十號「存貨之會計處理準則」，存貨採永續盤存制，成本結轉按加權平均法計算，固定製造費用按生產設備之正常產能分攤，因各期中期間產量波動所產生之成本差異，於編製期中財務報表時予以遞延。期末存貨採成本與淨變現價值孰低衡量，比較成本與淨變現價值孰低時，採逐項比較法。淨變現價值係指在正常情況下之估計售價減除至完工尚需投入之成本及推銷費用後之餘額。

民國 97 年(含)以前，期末存貨除就呆滯部分提列呆滯損失外，採成本與市價孰低法評價，比較成本與市價孰低時，採總額比較法，原料以重置成本為市價，其餘按淨變現價值為市價。

(七)備供出售金融資產

- 1.本公司係採交易日會計，於原始認列時，將金融商品以公平價值衡量，並加計取得之交易成本。
- 2.備供出售金融資產係以公平價值評價，且其價值變動列為股東權益調整項目，累積之利益或損失於金融資產除列時，列入當期損益。上市/上櫃股票係以資產負債表日公開市場之收盤價為公平價值。
- 3.若有減損之客觀證據，則認列減損損失。若後續期間減損金額減少，屬權益商品之減損減少金額，認列為股東權益調整項目；屬債務商品之減損減少金額，若明顯與認列減損後發生之事件有關，則予以迴轉並認列為當期損益。

(八)以成本衡量之金融資產

- 1.係採交易日會計，於原始認列時，將金融商品以公平價值衡量，並加計取得或發行之交易成本。
- 2.以成本衡量之金融資產若有減損之客觀證據，則認列減損損失，此減損金額不予迴轉。

(九)採權益法之長期股權投資

- 1.持有被投資公司有表決權股份比例達 20% 以上或具有重大影響力者，採權益法評價。持有被投資公司有表決權股份比例超過 50% 或具有控制力者，採權益法評價並於每季編製合併報表。
- 2.海外投資按權益法評價時，被投資公司財務報表轉換所產生之「累積換算調整數」作為本公司股東權益之調整項目。

(十)固定資產

- 1.以取得成本為入帳基礎，並將購建期間之有關利息資本化。
- 2.固定資產按估計經濟耐用年限，按平均法計提折舊，到期已折足而尚在使用之固定資產，仍繼續提列折舊。主要固定資產之耐用年數除房屋及建築為 2 至 55 年外，餘為 2 至 10 年。
- 3.凡支出效益及於以後各期之重大改良或大修支出列為資本支出，經常性維護或修理支出則列為當期費用。
- 4.資產出售或報廢時，其成本與累計折舊均分別轉銷，處分損益列為當期營業外收支項下。
- 5.固定資產發生閒置或已無使用價值時，按其淨公平價值或帳面價值較低者，轉列其他資產，差額列為當期損失，當期提列之折舊列為當期營業



外支出。

#### (十一) 非金融資產減損

本公司於資產負債表日針對有減損跡象之資產，估計其可回收金額，當可回收金額低於其帳面價值時，則認列減損損失。可回收金額係指一項資產之淨公平價值或其使用價值，兩者較高者。當以前年度認列資產減損之情況不再存在時，則在以前年度提列損失金額之範圍內予以迴轉。

#### (十二) 應付公司債

1. 民國 95 年 1 月 1 日後發行嵌入具轉換權、賣回權、買回權及因轉換標的市場價值變動而重設轉換價格之應付公司債，於原始認列時將發行價格依發行條件區分為金融資產、金融負債或股東權益（資本公積－認股權），其處理如下：

(1) 應付公司債之溢價與折價為應付公司債之評價科目，列為應付公司債之加項或減項，於債券流通期間採利息法攤銷，作為利息費用之調整項目。

(2) 嵌入本公司發行應付公司債之賣回權、買回權及重設權，淨額帳列「公平價值變動列入損益之金融資產或負債」；續後於資產負債表日，按當時之公平價值評價，差額認列「金融資產或負債之評價損益」。於約定賣回期間屆滿日，若可換得普通股之市價高於約定賣回價格，則將賣回權之公平價值一次轉列資本公積；若可換得普通股之市價不高於約定賣回價格，則將賣回權之公平價值認列為當期利益。於轉換價格重設時，因重設導致之公平價值減少數轉列為股東權益。

(3) 嵌入本公司發行應付公司債之轉換權，符合權益定義者，帳列「資本公積－認股權」。當持有人要求轉換時，就帳列負債組成要素（包括公司債及分別認列之嵌入式衍生性商品）於轉換當時依當日之帳面價值予以評價認列當期損益，再以前述依負債組成要素帳面價值加計認股權之帳面價值作為換出普通股之發行成本。

2. 期前清償所支付之金額與清償日帳面價值之差額，如金額重大，於當期認列非常損益。

3. 當公司債持有人得於未來一年內執行賣回權，則該應付公司債應轉列流動負債；若賣回權行使期間結束後，未被行使賣回權部分之應付公司債，則予以轉回非流動負債。

#### (十三) 退休金

退休金辦法屬確定給付退休辦法者，係依據精算結果認列淨退休金成

本，淨退休金成本包括當期服務成本、利息成本、基金資產之預期報酬及未認列過渡性淨給付義務與退休金損益之攤銷數。未認列過渡性淨給付義務按 20 年攤提。退休金辦法屬確定提撥退休辦法者，則依權責發生基礎將應提撥之退休基金數額認列為當期之退休金成本。

#### (十四) 所得稅

1. 所得稅之會計處理採跨期間與同期間之所得稅分攤，以前年度溢低估之所得稅，列為當期所得稅費用之調整項目。
2. 因購置設備或技術、研究發展支出、人才培訓支出及股權投資等所產生之所得稅抵減採當期認列法處理。
3. 未分配盈餘依所得稅法加徵 10% 之營利事業所得稅，於股東會決議分配盈餘後列為當期費用。
4. 當稅法修正時，於公布日之年度按新規定將遞延所得稅資產或負債重新計算，因而產生之遞延所得稅資產或負債之變動影響數，列入當期繼續營業部門之所得稅費用(利益)。

#### (十五) 股份基礎給付-員工獎酬

1. 員工認股權證之給與日於民國 93 年 1 月 1 日(含)至民國 96 年 12 月 31 日(含)者，依民國 92 年 3 月 17 日財團法人中華民國會計研究發展基金會(92)基秘字第 070、071、072 號函「員工認股權證之會計處理」之規定採用內含價值法認列費用，並揭露依財務會計準則公報第三十九號「股份基礎給付之會計處理準則」規定衡量之擬制本期淨利及每股盈餘資訊。
2. 股份基礎給付協議之給與日於民國 97 年 1 月 1 日(含)以後者，以所給與權益商品之公平價值衡量所取得之員工勞務，並於既得期間認列為薪資費用。

#### (十六) 員工分紅及董監酬勞

自民國 97 年 1 月 1 日起，本公司員工分紅及董監酬勞成本，依民國 96 年 3 月 16 日財團法人中華民國會計研究發展基金會(96)基秘字第 052 號函「員工分紅及董監酬勞會計處理」之規定，於具法律義務或推定義務且金額可合理估計時，認列為費用及負債。嗣後股東會決議實際配發金額與估列金額有差異時，則列為次年度之損益。另依民國 97 年 3 月 31 日財團法人中華民國會計研究發展基金會(97)基秘字第 127 號函「上市上櫃公司員工分紅股數計算基準」，本公司以財務報告年度之次年度股東會決議日前一日之每股公平價值(收盤價)，並考慮除權除息影響後之金額，計算股票紅利之股數。

(十七) 收入、成本及費用

收入於獲利過程大部份已完成，且已實現或可實現時認列。相關成本配合收入於發生時承認。費用則依權責發生制於發生時認列當期費用。

(十八) 會計估計

本公司於編製財務報表時，業已依照一般公認會計原則之規定，對財務報表所列金額及或有事項，作必要之衡量、評估與揭露，其中包括若干假設及估計之採用，惟該等假設及估計與實際結果可能存有差異。

### 三、會計變動之理由及其影響

(一) 存貨

本公司自民國 98 年 1 月 1 日起，採用新修訂之財務會計準則公報第十號「存貨之會計處理準則」，此項會計原則變動使民國 98 年度稅後淨利減少 \$18,770，每股稅後盈餘減少 0.04 元。

(二) 股份基礎給付－員工獎酬

本公司自民國 97 年 1 月 1 日起，採用財務會計準則公報第三十九號「股份基礎給付之會計處理準則」，此項會計原則變動對民國 97 年度淨利無影響。

(三) 員工分紅及董監酬勞

本公司自民國 97 年 1 月 1 日起，採用財團法人中華民國會計研究發展基金會民國 96 年 3 月 16 日(96)基秘字第 052 號函「員工分紅及董監酬勞會計處理」之規定，此項會計原則變動使民國 97 年稅後淨利減少 \$110,851，每股稅後盈餘減少 0.27 元。

### 四、重要會計科目之說明

(一) 現金及約當現金

	<u>98年12月31日</u>	<u>97年12月31日</u>
零用金及庫存現金	\$ 286	\$ 436
支票及活期存款	4,826,051	3,270,929
定期存款	2,121,150	1,346,913
約當現金-附賣回債券	-	164,666
	<u>\$ 6,947,487</u>	<u>\$ 4,782,944</u>

註：截至民國98年及97年12月31日止，屬一年期以上定期存款合約之金額分別為\$0及\$81,893。

(二) 公平價值變動列入損益之金融商品-流動

	<u>98年12月31日</u>	<u>97年12月31日</u>
<u>交易目的金融資產</u>		
受 益 憑 證	\$ 499,048	\$ 397,796
債 券	62,666	79,519
交易目的金融資產評價調整	<u>5,951</u>	<u>(13,003)</u>
合計	<u>567,665</u>	<u>464,312</u>
<u>交易目的金融負債</u>		
衍生性金融負債	( 18,381)	( 43,356)
交易目的金融負債評價調整	<u>131,948</u>	<u>99,822</u>
合計	<u>113,567</u>	<u>56,466</u>
	<u>\$ 681,232</u>	<u>\$ 520,778</u>

本公司於民國98年及97年度分別認列淨利益\$180,232及淨損失\$4,244。

(三) 應收帳款淨額

	<u>98年12月31日</u>	<u>97年12月31日</u>
應 收 帳 款	\$ 2,330,135	\$ 683,908
減：備 抵 呆 帳	<u>-</u>	<u>-</u>
	<u>\$ 2,330,135</u>	<u>\$ 683,908</u>

截至民國98年及97年12月31日止，本公司應收帳款轉列催收款(帳列「其他資產」)之金額均為\$13,352，業已全數提列備抵呆帳。

(四) 存貨

	<u>98</u>	<u>年</u>	<u>12</u>	<u>月</u>	<u>31</u>	<u>日</u>
	<u>成</u>	<u>本</u>	<u>備抵跌價損失</u>	<u>帳面價值</u>		
原料	\$	2,203,156	(\$	27,964)	\$	2,175,192
在製品		318,013	(	2,408)		315,605

製成品	<u>1,420,104</u>	<u>( 15,507)</u>	<u>1,404,597</u>
合計	<u>\$ 3,941,273</u>	<u>(\$ 45,879)</u>	<u>\$ 3,895,394</u>

	<u>97 年 12 月 31 日</u>		
	<u>成 本</u>	<u>備抵跌價損失</u>	<u>帳面價值</u>
原料	\$ 3,070,998	\$ 註1	\$ 註1
在製品	1,227,173	"	"
製成品	<u>1,065,043</u>	<u>"</u>	<u>"</u>
合計	<u>\$ 5,363,214</u>	<u>(\$ 692,325)</u>	<u>\$ 4,670,889</u>

註1：民國97年(含)以前，期末存貨比較成本與市價孰低時，採總額比較法。

當期認列之存貨相關費損：

	<u>98 年 度</u>	<u>97 年 度</u>
已出售存貨成本	\$ 28,440,867	\$ 30,292,700
跌價損失	-	642,738
回升利益(註2)	<u>( 646,446)</u>	<u>-</u>
	<u>\$ 27,794,421</u>	<u>\$ 30,935,438</u>

註2：民國98年度產生回升利益係因原料價格回升且本公司積極處理呆滯存貨，產生回升利益\$669,908，及依逐項比較法衡量提列跌價損失\$23,462所致。

(五) 備供出售金融資產-非流動

	<u>98年12月31日</u>	<u>97年12月31日</u>
上櫃公司股票-安國國際科技(股)公司	\$ 78,000	\$ -
備供出售金融資產評價調整	<u>134,690</u>	<u>-</u>
	<u>\$ 212,690</u>	<u>\$ -</u>

(六) 以成本衡量之金融資產-非流動

	<u>98年12月31日</u>	<u>97年12月31日</u>
上櫃公司股票-台灣典範半導體(股)公司	\$ 640,000	\$ 640,000
上櫃公司股票-安國國際科技(股)公司	159,350	198,000
非上市櫃公司股票-集邦科技(股)公司	<u>1,125</u>	<u>1,125</u>
	<u>\$ 800,475</u>	<u>\$ 839,125</u>

上述安國國際科技(股)公司及台灣典範半導體(股)公司之股票係屬投資其私募之股票，依法於交付日起三年內不得轉讓；集邦科技(股)公司之股票因無活絡市場公開報價且公平價值無法可靠衡量，故以成本衡量。

(七)採權益法之長期股權投資

1.長期股權投資明細如下：

被 投 資 公 司	98年12月31日 之持股比例	帳 面 價 值	
		98年12月31日	97年12月31日
Saffire Investment Ltd.	100%	\$ 2,158,484	\$ 1,784,925
Transcend Japan Inc.	100%	97,949	92,316
Transcend Korea Inc.	100%	7,967	2,997
Transcend Information UK Limited	100%	4,578	-
		<u>2,268,978</u>	<u>1,880,238</u>
長期投資貸方餘額轉列其他負債-其他			
Transcend Information UK Limited	100%	-	( 1,965)
		<u>\$ 2,268,978</u>	<u>\$ 1,878,273</u>

2.民國 98 年及 97 年度採權益法認列之投資(損)益金額如下：

被 投 資 公 司	98 年 度	97 年 度
Saffire Investment Ltd.	\$ 453,985	\$ 331,865
Transcend Japan Inc.	10,171	( 31,020)
Transcend Korea Inc.	4,488	( 2,500)
Transcend Information UK Limited	6,717	8,002
	<u>\$ 475,361</u>	<u>\$ 306,347</u>

(八) 固定資產

	98 年 12 月 31 日		
	原始成本	累計折舊	帳面價值
土地	\$ 738,305	\$ -	\$ 738,305
房屋及建築	689,931	( 167,015)	522,916
機器設備	119,755	( 61,529)	58,226
運輸設備	12,622	( 4,877)	7,745
辦公設備	15,303	( 11,638)	3,665
其他設備	8,921	( 4,693)	4,228
未完工程及預付設備款	194,250	-	194,250
	<u>\$ 1,779,087</u>	<u>(\$ 249,752)</u>	<u>\$ 1,529,335</u>

	97 年 12 月 31 日		
	原始成本	累計折舊	帳面價值
土地	\$ 738,305	\$ -	\$ 738,305
房屋及建築	687,404	( 145,309)	542,095
機器設備	191,851	( 101,993)	89,858
運輸設備	13,844	( 4,265)	9,579
辦公設備	23,448	( 19,763)	3,685
其他設備	10,921	( 6,043)	4,878
其他工程及預付設備款	8,469	-	8,469
	<u>\$ 1,674,242</u>	<u>(\$ 277,373)</u>	<u>\$ 1,396,869</u>

(九) 所得稅

	98 年 度		97 年 度	
所得稅費用	\$	1,221,082	\$	612,257
遞延所得稅資產負債淨變動數	(	167,173)		43,254
以前年度所得稅(低)高估數	(	3,358)		6,998
暫繳及扣繳稅款	(	310,161)	(	273,992)
核定應補繳稅款尚未支付數		6,374		-
應付所得稅	<u>\$</u>	<u>746,764</u>	<u>\$</u>	<u>388,517</u>

1.民國98年及97年12月31日之遞延所得稅資產與負債總額如下：

	<u>98年12月31日</u>	<u>97年12月31日</u>
(1) 遞延所得稅資產總額	\$ 35,134	\$ 183,918
(2) 遞延所得稅負債總額	\$ 170,946	\$ 152,557

2.民國98年及97年12月31日產生遞延所得稅資產(負債)之明細如下：

項 目	<u>98年12月31日</u>		<u>97年12月31日</u>	
	金 額	所得稅影響數	金 額	所得稅影響數
流動項目：				
未實現存貨跌價 及呆滯損失	\$ 45,879	\$ 9,176	\$ 692,325	\$ 173,081
未實現銷貨毛利	31,737	6,347	20,040	5,010
未實現兌換損失(利益)	89,524	17,904	( 242,027)	( 60,507)
其他	( 5,951)	( 1,190)	13,004	3,251
		<u>32,237</u>		<u>120,835</u>
非流動項目：				
退休金未提撥數	7,110	1,422	8,876	2,219
依權益法認列之 國外投資利益	( 848,782)	( 169,756)	( 368,201)	( 92,050)
以成本衡量之金融 資產減損損失	1,427	<u>285</u>	1,427	<u>357</u>
		<u>( 168,049)</u>		<u>( 89,474)</u>
		<u>(\$ 135,812)</u>		<u>\$ 31,361</u>

3.本公司民國98年及97年度會計所得與課稅所得之重大差異說明如下：

(1)永久性差異：民國98年度主係交易目的金融負債評價利益約\$157,700；民國97年度主係股利收入約\$47,000。

(2)時間性差異：如上列遞延所得稅變動情形。

4.本公司生產資料儲存媒體及電腦及其週邊設備產品符合促進產業升級條例之規定，得享受五年免稅，截至民國98年12月31日止，可享受免稅之明細如下：

<u>核准日期及文號</u>	<u>增資擴展設備 開始作業日期</u>	<u>免稅期間</u>	<u>免稅生產 設備成本</u>
94.11.7北市建一字 第09470339400號	94年10月1日	94.10.01~99.09.30	<u>\$ 76,089</u>



- 5.民國 97 年及 96 年度盈餘經股東會決議未作分配部分，依規定須加徵 10%營利事業所得稅金額分別為\$67,893 及\$86,158，已列為民國 98 年及 97 年度之所得稅費用。
- 6.本公司營利事業所得稅結算申報，業經財政部台北市國稅局核定至民國 96 年度。

(十)應付公司債

	<u>98年12月31日</u>	<u>97年12月31日</u>
第一次國內應付公司債	473,000	1,115,700
減：應付公司債折價	( 17,536)	( 63,925)
減：一年內到期部分	<u>-</u>	<u>( 1,051,775)</u>
合計	<u>\$ 455,464</u>	<u>\$ -</u>

- 1.本公司於民國 95 年 11 月經主管機關核准募集及發行國內第一次無擔保轉換公司債，發行總額計\$1,500,000，票面利率 0%，有效利率為 2.15%。發行條件如下：
- (1)發行期間：五年(民國 95 年 11 月 24 日至民國 100 年 11 月 24 日)。
- (2)轉換期間：發行滿一個月之翌日起至到期日前十日止。
- (3)轉換價格及其調整：發行時轉換價格定為每股新台幣 107 元。本債券發行後，遇有本公司普通股股數發生變動等情形時，轉換價格應依本債券發行契約之規定作對等之調整。本公司公告自民國 98 年 9 月 10 日起，依反稀釋條款之規定，轉換價格自新台幣 80 元調整為新台幣 73.7 元。
- (4)轉換價格重設：除上述轉換價格調整外，以民國 96 年至民國 100 年之無償配股除權基準日或配息基準日為價格重設之基準日，若當年度無辦理無償配股或配息時，則以 6 月 30 日為基準日，依轉換辦法規定之轉換價格訂價模式重新訂定轉換價格，若該價格低於當時轉換價格，則以該價格為新訂定之轉換價格，惟新訂定之轉換價格不得低於發行時轉換價格(可因公司普通股股份總額發生變動而調整)之 80%。本公司公告自民國 97 年 9 月 26 日起，依重設條款之規定，轉換價格自新台幣 92.7 元調整為新台幣 80 元。
- (5)賣回權：債券持有人得於發行滿三年時，要求本公司按債券面額將債券贖回。

(6)買回權：自本債券發行滿一個月之翌日起至發行期間屆滿前四十日止，若本公司普通股連續三十個營業日之收盤價格超過當時轉換價格達 50%(含)以上時，或債券流通在外餘額低於發行總額之 10%時，本公司得按債券面額將債券贖回或按當時之轉換價格將其轉換為本公司之普通股。

(7)本債券發行後，截至民國 98 年 12 月 31 日止，累積已行使轉換權利之金額計\$1,027,000，按轉換當時之每股轉換價格計算，計已轉換為普通股 11,779,549 股，因轉換而產生之資本公積計\$772,647。

2.本公司於發行可轉換公司債時，依據財務會計準則公報第三十六號規定，將屬權益性質之轉換權與各負債組成要素分離，帳列「資本公積－認股權」計\$89,070。另所嵌入之買回權、賣回權與因轉換標的市場價值變動而重設轉換價格之重設權，依據財務會計準則公報第三十四號之規定，因其與主契約債務商品之經濟特性及風險非緊密關聯，故予以分離處理，並以其淨額帳列「公平價值變動列入損益之金融資產或負債」。

3.民國 97 年度因可轉換公司債轉換價格重設，致重設權價值變動轉列資本公積計\$48,622。

#### (十一)退休金

1.本公司依據「勞動基準法」之規定，訂有確定給付之退休辦法，適用於民國 94 年 7 月 1 日實施「勞工退休金條例」前所有正式員工之服務年資，以及於實施「勞工退休金條例」後選擇繼續適用勞動基準法員工之後續服務年資。員工符合退休條件者，退休金之支付係根據服務年資及退休前 6 個月之平均薪資計算，15 年以內(含)之服務年資每滿一年給予兩個基數，超過 15 年之服務年資每滿一年給予一個基數，惟累積最高以 45 個基數為限。本公司按月就薪資總額 2%提撥退休基金，以勞工退休準備金監督委員會之名義專戶儲存於臺灣銀行。

2.截至民國 98 年及 97 年 12 月 31 日止，本公司儲存於臺灣銀行勞工退休準備金專戶餘額分別為\$40,062 及\$33,835。

3.本公司以民國98年及97年12月31日為衡量日完成精算評估，所採用之精算假設如下：

	<u>98 年度</u>	<u>97 年度</u>
折 現 率	2.25%	2.50%
未來薪資水準增加率	2.00%	2.00%

退休基金資產預期投資報酬率 2.00% 2.50%

4.民國98年及97年12月31日之退休金提撥狀況及應計退休金負債之

調節如下：

項 目	98年12月31日	97年12月31日
給付義務		
既得給付義務	\$ -	\$ -
非既得給付義務	( 60,524)	( 54,005)
累積給付義務	( 60,524)	( 54,005)
未來薪資增加之影響數	( 27,896)	( 25,877)
預計給付義務	( 88,420)	( 79,882)
退休基金資產公平價值	40,062	33,835
提撥狀況	( 48,358)	( 46,047)
未認列過渡性淨給付義務	17	18
未認列退休金損失	34,062	30,336
補列最低退休金負債	( 6,183)	( 4,477)
應計退休金負債	<u>(\$ 20,462)</u>	<u>(\$ 20,170)</u>
既得給付	<u>\$ -</u>	<u>\$ -</u>

5.民國98年及97年度淨退休金成本明細如下：

	98 年 度	97 年 度
服務成本	\$ 2,264	\$ 1,614
利息成本	1,997	2,148
基金資產之預計報酬	( 906)	( 735)
攤銷：		
未認列過渡性淨給付義務	1	1
未認列退休金損失	<u>1,213</u>	<u>441</u>
淨退休金成本	<u>\$ 4,569</u>	<u>\$ 3,469</u>

6.自民國 94 年 7 月 1 日起，本公司依據「勞工退休金條例」，訂有確定提撥之退休辦法，適用於本國籍之員工。本公司就員工選擇適用「勞工退休金條例」所定之勞工退休金制度部分，每月按不低於薪資之 6% 提繳勞工退休金至勞保局員工個人帳戶，員工退休金之支付依員

工個人之退休金專戶及累積收益之金額採月退休金或一次退休金方式領取。民國 98 年及 97 年度本公司依上開退休金辦法認列之退休金成本分別為\$27,877 及\$26,292。

#### (十二)股本

- 1.民國 98 年 12 月 31 日，本公司額定資本額為\$5,000,000，實收資本額為\$4,238,603，每股面額 10 元。
- 2.本公司於民國 98 年 6 月 16 日經股東會決議，辦理未分配盈餘、資本公積暨員工紅利轉增資 21,053 仟股，計\$282,853。上述增資案業於民國 98 年 8 月經主管機關核准。
- 3.本公司於民國 97 年 6 月 13 日經股東會決議，辦理未分配盈餘、資本公積暨員工紅利轉增資 20,835 仟股，計\$208,353。上述增資案業於民國 97 年 8 月經主管機關核准。

#### (十三)資本公積

- 1.依證券交易法規定，資本公積除超過票面金額發行股票所得之溢額及受領贈與之所得於公司無累積虧損時，每年以其合計數不超過實收資本額百分之十之限額撥充資本外，餘均僅能彌補虧損。公司非於盈餘公積填補資本虧損仍有不足時，不得以資本公積補充之。
- 2.有關資本公積-認股權請詳附註四、(十)之說明。

#### (十四)保留盈餘

- 1.依本公司章程規定，年度決算如有盈餘，於提繳稅款及彌補以往年度虧損後，次提 10%為法定盈餘公積，並依法令規定提列特別盈餘公積及在不影響業務狀況、法令規定及基於平衡股利政策時酌予保留一部分後，其餘為當年度可分配盈餘。分派盈餘時，董監酬勞為當年度可分配盈餘之 0.2%，員工紅利不得低於當年度可分派盈餘之 3%，其餘之盈餘由股東會決議分派之，其中現金股利不得低於股利總額 5%。
- 2.法定盈餘公積除彌補公司虧損及撥充資本外，不得使用之，惟撥充資本時，以此項公積已達實收資本額 50%，並以撥充其半數為限。
- 3.本公司之特別盈餘公積，係依主管機關函令規定，就當年度發生之帳列股東權益減項金額提列特別盈餘公積。
- 4.本公司於民國98年6月16日及97年6月13日，經股東會決議通過民國97年度及96年度盈餘分派案如下：

<u>97年度</u>		<u>96年度</u>	
<u>金額</u>	<u>每股股利(元)</u>	<u>金額</u>	<u>每股股利(元)</u>

法定盈餘公積	\$ 224,704		\$ 270,040	
股票股利	40,400	\$ 0.1	37,065	\$ 0.1
現金股利	1,303,000	3.3	1,482,583	4.0
董監酬勞	註		3,071	
員工股票紅利	註		23,030	
員工現金紅利	註		23,033	
合計	<u>\$ 1,568,104</u>		<u>\$ 1,838,822</u>	

註：配發董監酬勞\$2,700、員工股票紅利\$84,633及員工現金紅利\$56,422。

(1)本公司於民國98年6月16日經股東會通過，以資本公積轉增資\$157,820。

上述民國97年度盈餘分配情形與本公司民國98年4月27日之董事會提議並無差異。

(2)本公司民國98年度盈餘分派議案，截至民國99年3月12日止，尚未經董事會通過，有關董事會通過擬議及股東會決議盈餘分派情形，請至台灣證券交易所之「公開資訊觀測站」查詢。

5.民國 97 年度已分配股利之可扣抵稅額比例為 24.39% ，另截至民國 98 年 12 月 31 日止，本公司之股東可扣抵稅額帳戶餘額為 \$1,031,720，如分配屬民國 98 年度之未分配盈餘，按加計應納稅額所產生之可扣抵稅額計算，其預計可扣抵稅額比率為 23.42% 。關於本公司未分配盈餘於兩稅合一實施前後之金額分別為 \$121,097 及 \$7,311,643 。

6.本公司民國 98 年度員工紅利估列金額為 \$130,623 ( 不含另行估列之員工獎金 \$129,043 )，係以截至當期止之稅後淨利，考量法定盈餘公積等因素後，以章程所定之成數為基礎估列(約以稅後淨利之 3% 估列)。本公司董事會通過及股東會決議之員工紅利及董監酬勞相關資訊可至公開資訊觀測站查詢。本公司民國 97 年度盈餘實際配發情形如上段所述，其中員工股票紅利係以每股 68.76 元計算，配發 1,230,846 股，不足一股之員工紅利 29 元以現金發放之。經股東會決議之民國 97 年度員工紅利及董監酬勞與民國 97 年度財務報表認列之差異為董監酬勞 \$2,700，已調整至民國 98 年度之損益。

#### (十五) 股份基礎給付-員工獎酬

1.截至民國98年12月31日止，本公司之股份基礎給付交易如下：

<u>協議之類型</u>	<u>給與日</u>	<u>給與數量</u>	<u>合約</u> <u>期間</u>	<u>既得條件</u>	<u>本期實際</u> <u>離職率</u>	<u>估計未來</u> <u>離職率</u>
員工認股權計畫	96.10.15	4,536	6年	2年之服務	6.79%	5.80%

2 上述認股權計畫之詳細資訊如下：

	<u>98年12月31日</u>		<u>97年12月31日</u>	
	<u>認股權</u> <u>數量</u>	<u>加權平均</u> <u>履約價格</u> <u>(元)</u>	<u>認股權</u> <u>數量</u>	<u>加權平均</u> <u>履約價格</u> <u>(元)</u>
年初流通在外認股權	4,240	\$ 113.6	4,464	\$ 120.0
本期給與認股權	-	-	-	-
無償配股增發或調整認股股數	-	-	-	-
本期放棄認股權	( 288)	-	( 224)	-
本期執行認股權	( 80)	107.8	-	-
本期逾期失效認股權	-	-	-	-
年底流通在外認股權	<u>3,872</u>	107.8	<u>4,240</u>	120.0
年底可執行認股權	<u>1,896</u>	107.8	<u>-</u>	-

3. 酬勞性員工認股選擇權計畫流通在外之資訊如下表：

<u>98年12月31日</u>					
<u>行使價格</u> <u>之範圍(元)</u>	<u>期末流通在外之認股選擇權</u>			<u>期末可行使認股選擇權</u>	
	<u>數量</u>	<u>加權平均預期</u> <u>剩餘存續期</u> <u>限</u>	<u>加權平均</u> <u>履約價格(元)</u>	<u>數量</u>	<u>加權平均</u> <u>履約價格(元)</u>
\$ 107.8	3,872	3.79年	\$ 107.8	1,896	\$ 107.80

<u>97年12月31日</u>					
<u>行使價格</u> <u>之範圍(元)</u>	<u>期末流通在外之認股選擇權</u>			<u>期末可行使認股選擇權</u>	
	<u>數量</u>	<u>加權平均預期</u> <u>剩餘存續期</u> <u>限</u>	<u>加權平均</u> <u>履約價格(元)</u>	<u>數量</u>	<u>加權平均</u> <u>履約價格(元)</u>
\$ 120.0	4,240	3.375年	\$ 120.0	-	\$ -

4.本公司於財務會計準則公報第39號「股份基礎給付之會計處理準則」適用日前未依其規定認列所取得之勞務者，如採用公平價值法認列酬勞成本之擬制性淨利及每股盈餘資訊如下：

	98 年 度	
	財務報表資訊	擬制性資訊
本期淨利	\$ 4,354,108	\$ 4,316,973
基本每股盈餘(元)	10.42	10.33
稀釋每股盈餘(元)	9.88	9.80

	97 年 度	
	財務報表資訊	擬制性資訊
本期淨利	\$ 2,247,037	\$ 2,175,142
基本每股盈餘(元)	5.43	5.25
稀釋每股盈餘(元)	5.27	5.06

民國97年1月1日之前，本公司使用Black-Scholes選擇權評價模式估計認股選擇權之公平價值，相關資訊如下：

協議之類 型	給與日	股價 (元)	履約 價格 (元)	預期 波動率	預期存 續期間	預期 股利	無風險 利率	每單位公平 價值(元)
員工認股 權計畫	96.10.15	\$120	\$120	39.68%	4.375年	0%	2.61%	\$ 43.32

(十六) 普通股每股盈餘

	98 年 度		加權平均流 通在外股 數 (仟 股)	每股盈餘(元)	
	金 額	額		稅 前	稅 後
	稅 前	稅 後		稅 前	稅 後
基本每股盈餘：					
本期淨利	\$5,575,190	\$4,354,108	418,010	<u>\$13.34</u>	<u>\$10.42</u>
具稀釋作用之潛在 普通股之影響：					

轉換公司債	( 139,404)	( 139,404)	6,453		
員工分紅	<u>-</u>	<u>-</u>	<u>1,959</u>		
稀釋每股盈餘：					
本期淨利加潛在					
普通股之影響	<u>\$5,435,786</u>	<u>\$4,214,704</u>	<u>426,422</u>	<u>\$12.75</u>	<u>\$ 9.88</u>

自民國 97 年度起，因員工分紅可選擇採用發放股票之方式，於計算每股盈餘時，係假設員工分紅將採發放股票方式，於該潛在普通股具有稀釋作用時計入加權平均流通在外股數，以計算稀釋每股盈餘；計算基本每股盈餘時，係於股東會決議上一年度員工分紅採發放股票方式之股數確定時，始將該股數計入股東會決議年度普通股加權平均流通在外股數。且因員工紅利轉增資不再屬於無償配股，故計算基本及稀釋每股盈餘時不追溯調整。惟民國 97 年度分配民國 96 年度員工紅利部分，仍依財務會計準則公報第 24 號「每股盈餘」第 19 及 39 段有關員工紅利轉增資之規定處理。

	97 年		加權平均流 通在外股數 (仟 股)	度	
	金 稅 前	額 稅 後		每股盈餘(元) 稅 前	稅 後
基本每股盈餘：					
本期淨利	\$ 2,859,294	\$ 2,247,037	413,668	<u>\$ 6.91</u>	<u>\$ 5.43</u>
具稀釋作用之潛在					
普通股之影響：					
轉換公司債	21,364	21,364	13,946		
員工分紅	<u>-</u>	<u>-</u>	<u>2,448</u>		
稀釋每股盈餘：					
本期淨利加潛在					
普通股之影響	<u>\$ 2,880,658</u>	<u>\$ 2,268,401</u>	<u>430,062</u>	<u>\$ 6.70</u>	<u>\$ 5.27</u>

上述加權平均流通在外股數，業已依民國98年度股東會決議通過之未分配盈餘及資本公積轉增資比例追溯調整之。



(十七) 用人、折舊、折耗及攤銷費用

本期發生之用人、折舊、折耗及攤銷費用依其功能別彙總如下：

性質別 \ 功能別	98 年 度		
	屬於營業成本者	屬於營業費用者	合計
用人費用			
薪資費用	\$ 364,398	\$ 431,152	\$ 795,550
勞健保費用	18,965	24,550	43,515
退休金費用	14,101	18,345	32,446
其他用人費用	21,982	16,659	38,641
折舊費用	31,492	15,943	47,435

性質別 \ 功能別	97 年 度		
	屬於營業成本者	屬於營業費用者	合計
用人費用			
薪資費用	\$ 428,180	\$ 405,279	\$ 833,459
勞健保費用	18,975	21,483	40,458
退休金費用	14,063	15,698	29,761
其他用人費用	22,191	14,918	37,109
折舊費用	33,383	16,605	49,988

## 五、關係人交易

(一) 關係人之名稱及與本公司之關係

關係人名稱

與本公司之關係

Transcend Japan Inc. (Transcend Japan)

本公司之子公司

Saffire Investment Ltd.(Saffire)

”

Transcend Information UK Limited (Transcend UK)	”
Transcend Korea Inc. (Transcend Korea)	”
Memhiro Pte Ltd.(Memhiro)	本公司之孫公司
Transcend Information Inc. (Transcend USA)	本公司之曾孫公司
Transcend Information Europe B.V. (Transcend Europe)	”
Transcend Information Trading GmbH, Hamburg (Transcend Germany)	”
創見資訊(上海)有限公司(上海創見)	”
創歆貿易(上海)有限公司(上海創歆)	”
Transcend Information Maryland, Inc. (Transcend MD)	Transcend Europe之子公司
創意科技股份有限公司(創意科技)	該公司董事長為本公司總經理
Transcend (H.K.) Limited (Transcend H.K.)	該公司董事為本公司總經理
上海創見數碼科技有限公司 (上海數碼)	該公司總經理為本公司董事
萬情投資股份有限公司(萬情投資)	該公司為本公司持股5%以上之大股東
政全科技開發開發股份有限公司(政全科技)	”

## (二)與關係人間之重大交易事項

### 1. 銷貨淨額

	98 年 度		97 年 度	
	金 額	佔該科目 百分比	金 額	佔該科目 百分比
Transcend Japan	\$ 3,000,182	9	\$ 2,951,843	9
Transcend Europe	2,736,680	8	3,769,382	11
Transcend USA	2,324,802	7	2,227,756	7
Transcend H.K.	1,756,792	5	3,070,125	9
Transcend Germany	1,463,361	4	1,699,189	5
Transcend Korea	327,293	1	41,049	-
創意科技	319,450	1	516,238	2
上海創見	260,724	1	166,401	-

其他	24,004	-	26,553	-
	<u>\$ 12,213,288</u>	<u>36</u>	<u>\$ 14,468,536</u>	<u>43</u>

本公司與關係人間交易之價格，均與非關係人無明顯差異，對關係人之授信期間除創意科技及Transcend Korea分別為月結15~30天及月結60天外，餘皆為月結120天，對一般客戶約為月結30~60天。

## 2. 進 貨

	98 年 度		97 年 度	
	估該科目		估該科目	
	金 額	百分比	金 額	百分比
上海創見	<u>\$ 2,451,479</u>	<u>9</u>	<u>\$ 3,299,705</u>	<u>11</u>

(1) 本公司與上海創見之交易模式，已依據前財政部證券暨期貨管理委員會(87)台財證(六)字第 00747 號規定，按委託加工之會計處理方式辦理。

(2) 本公司與上海創見進貨交易係屬去料加工，未有其他交易可供比較，對關係人之付款期間為貨到 60 天，對一般供應商約為貨到 7~30 天。

## 3. 應收帳款

	98 年 12 月 31 日		97 年 12 月 31 日	
	估該科目		估該科目	
	金 額	百分比	金 額	百分比
Transcend Japan	\$ 910,403	21	\$ 930,910	30
Transcend USA	386,547	9	424,788	14
Transcend Europe	379,224	9	489,138	16
Transcend H.K.	184,570	4	287,336	9
Transcend Germany	122,909	3	172,487	5
創意科技	31,296	1	41,105	1
其 他	<u>28,439</u>	<u>1</u>	<u>107,311</u>	<u>3</u>
合計	<u>\$ 2,043,388</u>	<u>48</u>	<u>\$ 2,453,075</u>	<u>78</u>

#### 4. 應付帳款

	98 年 12 月 31 日		97 年 12 月 31 日	
968,141	估該科目		估該科目	
	金 額	百分比	金 額	百分比
上海創見	\$ 291,943	30	\$ 421,685	39

#### 5. 其他應收款

	98 年 12 月 31 日		97 年 12 月 31 日	
上海創見	\$	-	\$	47,561
其他		-		208
	\$	-	\$	47,769

#### 6. 固定資產

民國 98 及 97 年度出售固定資產予上海創見之價款分別為 \$5,965 及 \$4,955，帳列處分固定資產利益分別為 \$222 及 \$46。

#### 7. 什項收入

民國 98 年及 97 年度出售予關係人之消耗品，帳列營業外收入金額分別為 \$59,251 及 \$52,740。

#### 8. 背書保證情形

截至民國 98 年 12 月 31 日止，本公司為關係企業 Transcend Japan 融資之保證，金額為日幣 500,000 仟元。

#### 9. 租賃合約

(1) 本公司為興建新廠，於民國 98 年 4 月 8 日與本公司之大股東萬情投資及政全科技簽訂土地承租合約，租賃期間 10 年(自民國 98 年 4 月 10 日至民國 108 年 4 月 9 日)，每年支付租金 \$35,633(未稅)，土地租金係按中華徵信不動產估價師聯合事務所鑑價報告中區域環境內平均地面層租金價格為訂價依據，並於簽約日及以後各年度同月同日預付次一年度之租金。未來需支付之租金總額，請詳附註七、(四)說明。

(2) 本公司於民國 97 年 7 月 1 日與創意科技簽訂廠房承租合約，廠房租金係按前手租金價格為訂價依據，每月支付租金 \$200(未稅)，民國 98 年及 97 年度之租金費用分別為 \$2,400 及 \$1,200。

### (三) 主要管理階層薪酬資訊

	98年度		97年度	
薪資及獎金	\$	68,213	\$	53,787
業務執行費用		2,825		7,325
董監酬勞及員工紅利		39,624		42,122
股份基礎給付費用		-		-
	\$	<u>110,662</u>	\$	<u>103,234</u>

1. 薪資及獎金包括薪資、職務加給、退職退休金、離職金、各種獎金、獎勵金等。
2. 業務執行費用包括車馬費、特支費、各種津貼、宿舍、配車等實物提供。
3. 董監酬勞及員工紅利係指當期估列於損益表之董監酬勞及員工紅利。
4. 股份基礎給付費用係指依財務會計準則公報第三十九號認列之酬勞成本。

## 六、質押之資產

資產名稱	擔保性質	帳面價值	
		98年12月31日	97年12月31日
固定資產	金融機構綜合授信額度之擔保品	\$ 1,197,485	\$ 1,216,144
質押定期存款(帳列其他金融資產-非流動)	專利使用權保證金	<u>3,199</u>	<u>3,275</u>
		<u>\$ 1,200,684</u>	<u>\$ 1,219,419</u>

## 七、重大承諾事項及或有事項

截至民國 98 年 12 月 31 日止，除附註五所述背書保證及租賃合約之外，尚有重大承諾或有事項摘要如下：

- (一) 本公司之競爭對手 SanDisk Corp.(SanDisk)於民國 96 年 10 月 23 日向美國國際貿易委員會(ITC)控告 25 家快閃記憶體儲存產品製造及進口商(包含本公司、Transcend USA 及 Transcend MD)，涉嫌侵犯其五項專利權(與本

公司產品有關之專利權為美國專利第 6426893 號、第 6763424 號及第 6947332 號)，要求禁止違反專利權之產品於美國製造及銷售。除此之外，SanDisk 亦於民國 96 年 10 月 24 日於美國威斯康辛州地方法院提起侵害專利權之訴訟，控告本公司、Transcend USA 及 Transcend MD 銷售之產品涉嫌侵犯其美國專利第 6426893 號、第 6763424 號、第 6947332 號、第 6149316 號及第 6757842 號。截至民國 99 年 3 月 12 日止，各項進度摘要如下：

1. 於 ITC 提起之訴訟：除本公司已決議不於美國地區銷售與美國專利第 6426893 號有關之產品外，SanDisk 已於民國 97 年撤銷美國專利第 6947332 號之調查，另 ITC 於民國 98 年 10 月 24 日作出終審判決，判定本公司之產品未侵犯美國專利第 6763424 號。

2. 於地方法院提起之訴訟：地方法院於民國 99 年 3 月 8 日針對 SanDisk 在同年 3 月 5 日提出之聲請作出決議，准許其撤銷對本公司之所有告訴。

(二) 本公司進口原料已開立信用狀尚未使用之餘額計 \$200,000。

(三) 截至民國 98 年 12 月 31 日止，本公司因興建新廠，已簽約而尚未給付之價款為 \$261,401。

(四) 本公司與萬情投資及政全科技簽訂土地承租合約，租賃期間 10 年（自民國 98 年 4 月 10 日至民國 108 年 4 月 9 日），預計未來 5 年內每年度應付租金總額及自第 6 年起應付租金總額及其折現值明細如下：

<u>租</u> <u>賃</u> <u>期</u> <u>間</u>	<u>租</u> <u>金</u> <u>總</u> <u>額</u>
99年度至104年度	\$          187,074
104年度至108年度(折算現值為\$ 141,199)	<u>          149,659</u>
	<u><u>          \$          336,733</u></u>

## 八、重大之災害損失

無此情形。

## 九、重大之期後事項

除附註七(一)所述者外，美商 Infineon Technologies North America Corp.(Infineon)於民國 99 年 2 月 19 日向美國國際貿易委員會(ITC)控告 19 家

快閃記憶體儲存產品製造及進口商(包含本公司及 Transcend USA)，涉嫌侵犯其四項專利權，要求禁止違反專利權之產品於美國製造及銷售。截至民國 99 年 3 月 12 日止，ITC 處於形式審查階段，尚未正式立案審理。

## 十、其他

### (一)財務報表表達

民國 97 年度財務報表之部份科目業予重分類，便與民國 98 年度財務報表比較。

### (二)金融商品之公平價值

#### 1.金融商品之公平市價

	98 年 12 月 31 日		
	公平價值		
	帳面價值	公開報價 決定之金額	評估方法 估計之金額
<u>非衍生性金融商品</u>			
資 產			
公平價值與帳面價值 相等之金融資產	11,559,912	-	11,559,912
公平價值變動列入損益之 金融資產-流動	567,665	567,665	-
備供出售金融資產	212,690	212,690	
以成本衡量之金融資產- 非流動	800,475	-	-
存出保證金	13,485	-	13,485
負 債			
公平價值與帳面價值 相等之金融負債	2,219,332	-	2,219,332
應付公司債	455,464	-	470,571

衍生性金融商品

資 產

公平價值變動列入損益之 金融資產-流動	113,567	-	113,567
------------------------	---------	---	---------

97 年 12 月 31 日

公 平 價 值

公開報價 評估方法

帳面價值      決定之金額      估計之金額

非衍生性金融商品

資 產

公平價值與帳面價值 相等之金融資產	\$ 8,149,334	\$ -	\$ 8,149,334
公平價值變動列入損益之 金融資產-流動	464,312	464,312	-
以成本衡量之金融資產- 非流動	839,125	-	-
存出保證金	5,012		5,012

負 債

公平價值與帳面價值 相等之金融負債	2,126,205	-	2,126,205
應付公司債	1,051,775	-	1,076,221

衍生性金融商品

資 產

公平價值變動列入損益之 金融資產-流動	56,466	-	56,466
------------------------	--------	---	--------

本公司估計金融商品公平價值所使用之方法及假設如下：

- (1)短期金融商品(公平價值與帳面價值相等之金融資產及負債)，因折現值影響不大，故以帳面價值估計其公平價值。此方法應用於現金及約當現金、應收票據及款項、短期借款與應付票據及款項等。
- (2)公平價值變動列入損益之金融資產及負債如有活絡市場公開報價時，



則以此市場價格為公平價值。若無市場價格可供參考時，則採用評價方法估計。此評價方法係由交易相對人所提供，其所使用之估計與假設，與市場參與者於金融商品訂價時用以作為估計及假設之資訊一致。

(3)備供出售金融資產如有活絡市場公開報價時，則以此市場價格為公平價值。

(4)存出保證金係以其預期現金流量之折現值估計公平市價。折現率則以郵政儲金匯業局之一年期定存款利率為準。

(5)可轉換公司債以其預期現金流量之折現值估計公平市價。折現率為與本公司發行條件類似之應付公司債之當期市場有效利率。

(6)衍生性金融商品之公平價值，係假設本公司若依約定在報表日終止合約，預計所能取得或必須支付之金額。一般均包括當期末結清合約之未實現損益。

2.本公司民國 98 年及 97 年 12 月 31 日具利率變動之公平價值風險及現金流量風險之金融資產分別為\$6,834,967 及\$4,779,888。

3.本公司民國 98 年及 97 年度非公平價值變動認列損益之金融資產，其利息收入總額分別為\$16,140 及\$52,782。

#### 4.財務風險控制策略

(1)本公司之風險管理目標，係適當考慮總體經濟、產業發展、市場競爭及公司營運發展對公司財務影響下，分析及辨認本公司所有風險(包含市場價格風險、信用風險、流動性風險及現金流量風險)，以達到最佳化之風險部位、維持適當流動性部位及集中管理所有市場風險。

(2)為了達成有效管理公司資產、負債及收支，減少匯率變動風險的風險管理目標，本公司之避險策略為運用遠期外匯交易或外幣選擇權交易，根據公司的資產及負債淨部位以及未來現金流量預估，進行避險性操作，以有效降低匯率波動所產生之市場價格風險。

#### 5.重大財務風險資訊

##### (1)權益類金融商品投資

###### A.市場風險

本公司從事之權益類金融商品投資受市場價格變動之影響，惟本公司業已設置停損點，故預期不致發生重大之市場風險。

###### B.信用風險

本公司於投資時業已評估交易相對人之信用狀況，預期不致發生違約，故發生信用風險之可能性極低。

###### C.流動性風險

- a. 本公司投資以公平價值變動列入損益之金融資產均具活絡市場，故預期可輕易在市場上以接近公平價值之價格迅速出售金融資產，故無流動性風險。
- b. 本公司投資以成本衡量之金融資產部分標的並無活絡市場，其餘因屬投資私募之上櫃公司股票，受限於法令規定三年內不得轉讓，故具有重大之流動性風險。

D. 利率變動之現金流量風險

本公司投資之權益類金融商品投資均非屬利率型商品，因此無利率變動之現金流量風險。

(2) 債券及票券類金融商品投資

A. 市場風險

本公司從事之債務投資，均為浮動利率之債券投資，故預期不致發生重大之市場風險。

B. 信用風險

因本公司交易對象，係信用卓越之國際金融機構，預期交易相對人不致發生違約，故發生信用風險之可能性極低。

C. 流動性風險

本公司投資之債務類金融商品均具活絡市場，故預期可輕易在市場上以接近公平價值之價格迅速出售金融資產，故無流動性風險。

D. 利率變動之現金流量風險

本公司操作之債務類金融商品，係屬浮動利率之金融商品，故市場利率變動將使債務類金融商品之有效利率隨之變動，而使其未來現金流量產生波動。

(3) 債券類金融商品負債

A. 市場風險

本公司發行之債務類商品，係為零利率之債券負債，故預期不致發生重大之市場風險。

B. 信用風險

本公司發行之債務類商品，無信用風險。

C. 流動性風險

本公司之營運資金足以支應本公司之資金需求，預期不致發生重大之流動性風險。

D. 利率變動之現金流量風險

本公司發行之債務類商品，係為零利率之債券負債，因此無利率變動之現金流量風險。

(4)應收款項

A.市場風險

本公司之應收款項主要為 1 年內到期，因此經評估無重大之市場風險。

B.信用風險

本公司之應收款項債務人之信用良好，因此經評估無重大之信用風險。

C.流動性風險

本公司之應收款項主要為 1 年內到期，且本公司之營運資金足以支應本公司之資金需求，預期不致發生重大之流動性風險。

D.利率變動之現金流量風險

本公司之應收款項主要為 1 年內到期，因此經評估無重大之利率變動之現金流量風險。

(5)借款

A.市場風險

本公司借入之款項係屬浮動利率，預期不致發生重大之市場風險。

B.信用風險

無信用風險。

C.流動性風險

本公司之營運資金足以支應本公司之資金需求，預期不致發生重大之流動性風險。

D.利率變動之現金流量風險

本公司借入之款項係屬浮動利率之債務，故市場利率變動將使其有效利率隨之變動，而使其未來現金流量產生波動。

(6)具有資產負債表外信用風險之金融

商品

項	目	98年12月31日	97年12月31日
信用保證承諾-			
Transcend Japan		<u>日幣500,000仟元</u>	<u>日幣1,500,000仟元</u>
Transcend USA		<u>-</u>	<u>美金2,500仟元</u>

本公司提供業務保證承諾僅對具重大影響力之被投資公司為之。其信用狀況均能完全掌握，故未要求提供擔保品。若被投資公司未能履約，所可能發生之損失與上列金額相等。

## 十一、附註揭露事項

### (一)重大交易事項相關資訊

本公司依「證券發行人財務報告編製準則」規定，民國98年度之重大交易相關事項如下：

#### 1.資金貸與他人情形：

編號 (註1)	貸出資金之 公司	貸與對象	往來科目	本期 最高餘額	期末餘額	利率區間	資金貸與 性質(註2)	業務往來 性質	金額	有短期融通資 金必要之原因	提列備抵 呆帳金額	擔保品 名稱 價值	對個別對象資 金貸與限額	資金貸與 總限額
0	創見資訊 (股)公司	創歆貿易(上 海)有限公司	其他應收款	\$ 4,964	\$ -	-	1	銷貨	\$ 4,964	-	\$ -	- \$-	\$ 4,964	\$ 4,964
1	Saffire Investment Ltd.	Memhiro Ptd Ltd.	股東往來	1,250 仟美元	1,200 仟美元	-	2	-	-	營運週轉	-	- -	13,530仟美元 (註3)	16,913仟美元 (註3)

註1：本公司及子公司資金貸與他人編號之填寫方法如下：

1.發行人填0。 2.被投資公司按公司別由阿拉伯數字1開始依序編號。

註2：資金貸與性質之填寫方法如下：

1.有業務往來者請填1。 2.有短期融通資金之必要者請填2。

註3：Saffire Investment Ltd.對單一子公司資金融通限額以不超過Saffire淨值20%為限；資金融通總額以不超過Saffire淨值25%為限。

2. 為他人背書保證：

編號	(註1) 公司名稱	被背書保證對象 公司名稱	關係(註2)	對單一企業背書保證之限額	本期最高背書保證金額	期末背書保證餘額	以財產擔保之背書保證金額	累計背書保證金	
								額佔最近期財務報表淨值之比率	背書保證最高限額
0	創見資訊(股)公司	Transcend Information Inc.	3	對單一子公司之限額以本公司淨值20%為限，即\$18,126,390 × 20% = \$3,625,278	\$ 79,975 (2,500仟美元)	\$ -	-	0%	本公司淨值40%為限，即\$18,126,390 × 40% = \$7,250,556
"	"	Transcend Japan Inc.	2	"	\$ 519,750 (1,500,000仟日圓)	\$ 173,250 (500,000仟日圓)	-	1%	"

註1：編號為0表示本公司。

註2：背書保證對象與本公司之關係所示如下：

1. 有業務關係之公司
2. 直接持有普通股股權超過百分之五十之子公司
3. 公司與子公司持有普通股權合併計算超過百分之五十之子公司
4. 基於承攬工程需要之同業間依合約規定互保之公司

3.期末持有有價證券情形：

持有之公司	有價證券種類及名稱	與有價證券		期			
		發行人之關係	帳列科目	股數或單位數	帳面價值	持股比率(%)	市價或股權淨值
創見資訊(股)公司	受益憑證						
	富達英鎊貨幣基金	-	公平價值變動列入 損益之金融資產- 流動	37,223	\$ 41,380	-	\$ 41,380
	第一金全家福基金	-	"	407,304	69,420	-	69,420
	JF第一債券基金	-	"	8,268,196	120,202	-	120,202
	復華債券基金	-	"	2,248,112	31,061	-	31,061
	日盛債券基金	-	"	9,000,378	127,057	-	127,057
	新光吉星基金	-	"	7,435,018	<u>110,130</u>	-	<u>110,130</u>
					<u>499,250</u>		<u>499,250</u>
	債券						
	力晶ECB	-	"	2,000	5,246	-	5,246
	聯強CB	-	"	563,000	<u>63,169</u>	-	<u>63,169</u>
					<u>68,415</u>	-	<u>68,415</u>
					<u>\$ 567,665</u>		<u>\$ 567,665</u>
	股票						
	安國國際科技股份有限公司	-	備供出售金融資產 -非流動	3,021,169	<u>\$ 212,690</u>	4	\$ 212,690
	"	-	以成本衡量之金融 資產-非流動	3,199,764	\$ 159,350	4	-

持有之公司	有價證券種類及名稱	與有價證券		期			
		發行人之關係	帳列科目	股數或單位數	帳面價值	持股比率(%)	市價或股權淨值
創見資訊(股)公司	股票						
	集邦科技股份有限公司	-	"	54,300	1,125	1	-
	台灣典範半導體股份有限公司	-	"	41,000,000	<u>640,000</u>	14	-
					<u>\$ 800,475</u>		
	Saffire Investment Ltd.	本公司之子公司	採權益法之長期股 權投資	36,600,000	\$ 2,158,484	100	2,164,142
	Transcend Japan Inc.	"	"	6,400	97,949	100	97,949
	Transcend Information UK Limited	"	"	50,000	4,578	100	4,578
	股權						
	Transcend Korea Inc.	本公司之子公司	採權益法之長期股 權投資	-	<u>7,967</u>	100	7,967
					<u>\$ 2,268,978</u>		

持有之公司	有價證券種類及名稱	與有價證券		期			
		發行人之關係	帳列科目	股數或單位數	帳面價值	持股比率(%)	市價或股權淨值
Saffire Investment Ltd.	股票						
	Memhiro Pte Ltd.	本公司之子公司	採權益法之長期 股權投資	55,132,000	<u>\$ 2,122,950</u>	100	<u>\$ 2,122,950</u>
Memhiro Pte Ltd.	股權						
	創見資訊(上海)有限公司	本公司之子公司	採權益法之長期 股權投資	-	\$ 1,988,647	100	\$ 1,988,825
	創歆貿易(上海)有限公司	"	"	-	( 26,265)	100	( 26,265)
	Transcend Information Trading GmbH,Hamburg	"	"	-	20,709	100	20,711
	股票						
	Transcend Information Inc.	"	"	625,000	70,337	100	70,337
	Transcend Information Europe B.V.	"	"	100	<u>106,928</u>	100	<u>107,372</u>
					<u>\$ 2,160,356</u>		<u>\$ 2,160,980</u>
Transcend Information Europe B.V.	Transcend Information Maryland, Inc.	本公司之子公司	採權益法之長期 股權投資	200,000	<u>\$ 5,132</u>	100	<u>\$ 5,132</u>



4. 累積買進或賣出同一有價證券之金額達新台幣一億元或實收資本額百分之二十以上者：

買、賣之公司	有價證券 種類及名稱	帳列科目	交易對象	關係	期 初 買		入 賣		出 期			未		
					金 額	金 額	帳 面	處 分	金 額	金 額				
					仟 單 位	(註 1)	仟 單 位	(註 1)	仟 單 位	售 價	成 本	損 益	仟 單 位	(註 1)
創見資訊股份有限公司	富邦吉祥基金	公平價值變動 列入損益之金 融資產-流動	-	-	-	\$ -	28,692	\$ 430,000	28,692	\$ 430,134	\$ 430,000	\$ 134	-	\$ -
"	日盛債券基金	"	-	-	-	-	38,271	539,000	29,271	412,357	411,988	369	9,000	127,012
"	復華債券基金	"	-	-	-	-	26,376	364,000	24,128	333,078	332,952	126	2,248	31,048
"	安泰ING債券基金	"	-	-	16,716	260,000	7,700	120,000	24,416	380,291	380,000	291	-	-
"	JF第一債券基金	"	-	-	-	-	30,290	440,000	22,022	320,000	319,805	195	8,268	120,195
"	新光吉星基金	"	-	-	-	-	36,482	540,000	29,047	430,000	429,891	109	7,435	110,109
"	第一金全家福基金	"	-	-	589	100,000	1,469	250,000	1,651	281,000	280,589	411	407	69,411

註1：不含期末公平價值變動評價調整數。

5. 取得不動產之金額達新台幣一億元或實收資本額百分之二十以上：無。

6. 處分不動產之金額達新台幣一億元或實收資本額百分之二十以上者：無。

7.與關係人進、銷貨交易金額達新台幣一億元或實收資本額百分之二十以上者：

銷(進)貨之公司	交易對象	關係	交易情形			授信期間	交易條件與一般交易		佔總應收(付)		備註
			銷(進)貨	金額	貨之比率(%)		不同之情形及原因	應收(付)票 據、帳款餘額	票據、帳款 之比率(%)		
創見資訊(股)公司	Transcend Japan Inc.	子公司	銷貨	\$ 3,000,182	9	月結120天	銷貨價格與一般客 戶無明顯差異	對一般客戶約為月結 30~60天收款	\$ 910,403	21	
"	Transcend Information Europe B.V.	曾孫公司	"	2,736,680	8	"	"	"	379,224	9	
"	Transcend Information Inc.	"	"	2,324,802	7	"	"	"	386,547	9	
"	Transcend (H.K.) Limited	該公司董事為 本公司總經理	"	1,756,792	5	"	"	"	184,570	4	
"	Transcend Information Trading GmbH, Hamburg	曾孫公司	"	1,463,361	4	"	"	"	122,909	3	
"	Transcend Korea Inc.	子公司	"	327,292	1	月結60天	"	"	26,462	1	
"	創意科技(股)公司	該公司董事長 為本公司總經理	"	319,450	1	月結15~30天	"	"	31,296	1	
"	創見資訊(上海)有限公司	曾孫公司	"	260,724	1	月結120天	"	"	-	-	
"	創見資訊(上海)有限公司	"	(進貨)	( 2,451,479)	( 9)	貨到60天	註1	對一般廠商約為貨到 7~30天收款	( 291,943)	( 30)	

註1:創見資訊(股)公司與創見資訊(上海)有限公司進貨交易係屬去料加工，本公司未有其他交易可供比較。

註2:創見資訊(股)公司銷予上述子孫公司等之銷貨，亦即等同各子孫公司向母公司之進貨，本公司不再另行揭露。

8.應收關係人款項達新台幣一億元或實收資本額百分之二十以上：

帳列應收款項之公司	交 易 對 象	關 係	應收關係人款項餘額	週轉率	逾 期 應 收 關 係 人 款 項		應 收 關 係 人 款 項	期 後 收 回 金 額	提 列 備 抵 呆 帳 金 額
					金 額	處 理 方 式			
創見資訊股份有限公司	Transcend Japan Inc.	子公司	\$ 910,403	3.26	\$ -	-	\$ 327,968	\$ -	
"	Transcend Information Inc.	曾孫公司	386,547	5.73	-	-	203,095	-	
"	Transcend Information Europe B.V.	"	379,224	6.30	-	-	276,566	-	
"	Transcend (H.K) Limited	該公司董事為本 公司總經理	184,570	7.45	-	-	114,146	-	
"	Transcend Information Trading GmbH, Hamburg	曾孫公司	122,909	9.91	-	-	122,909	-	
創見資訊(上海)有限公司	創見資訊股份有限公司	最終母公司	291,943	8.96	-	-	291,493	-	

9.從事衍生性商品交易：請詳附註十。

(二)轉投資事業相關資訊

被投資公司名稱、所在地區...等相關資訊：

投資公司名稱	被投資公司名稱	所在地區	主要營業項目	原始投資金額		期末持有		被投資公司		本公司認列	
				98年12月31日	97年12月31日	股數	比率	帳面金額	本期(損)益	之投資(損)益	備註
創見資訊(股)公司	Transcend Japan Inc.	日本	電腦記憶體之進口及批發	\$ 89,103	\$ 89,103	6,400	100%	\$ 97,949	\$ 10,171	\$ 10,171	本公司之子公司
"	Saffire Investment Ltd.	英屬維京群島	投資控股公司	1,202,418	1,202,418	36,600,000	100%	2,158,484	453,822	453,985	"
"	Transcend Information UK Limited	英國	電腦記憶體之進口及批發	2,883	2,883	50,000	100%	4,578	6,717	6,717	"
"	Transcend Korea Inc.	韓國	"	6,132	6,132	-	100%	7,967	4,488	4,488	"
Saffire Investment Ltd.	Memhiro Pte Ltd.	新加坡	投資控股公司	1,156,920	1,156,920	55,132,000	100%	2,122,950	453,869	註1	本公司之孫公司
Memhiro Pte Ltd.	Transcend Information Inc.	美國	電腦記憶體之進口及批發	38,592	38,592	625,000	100%	70,337	6,268	"	本公司之曾孫公司
"	Transcend Information Europe B.V.	荷蘭	"	1,693	1,693	100	100%	106,928	14,663	"	"

註1：本公司未直接認列投資損益。

投資公司名稱	被投資公司名稱	所在地區	主要營業項目	原始投資金額		期末持有		被投資公司本期(損)益	本公司認列之投資(損)益	備註
				98年12月31日	97年12月31日	股數	比率			
Memhiro Pte Ltd.	Transcend Information Trading GmbH, Hamburg	德國	電腦記憶體之進口及批發	\$ 2,288	\$ 2,288	-	100%	\$ 20,709	\$ 14,084	註1 本公司之曾孫公司
"	創見資訊(上海)有限公司	大陸	記憶體擴充卡、外掛式儲存裝置等空白媒體及其他磁碟機之產銷業務	1,134,178	1,134,178	-	100%	1,988,647	409,439	"
"	創歆貿易(上海)有限公司	大陸	擴充內存模組、外掛式儲存裝置、相關存儲類設備及零件之批發、代理、進出口、零售及相關服務	16,310	16,310	-	100%	( 26,265)	10,058	"
Transcend Information Europe B.V.	Transcend Information Maryland, Inc.	美國	電腦記憶體之進口及批發	6,570	6,570	200,000	100%	5,132	( 2,162)	" 本公司曾孫公司之子公司

註1：本公司未直接認列投資損益。

(三)大陸投資資訊

1.大陸投資相關資訊：

大陸被投資 公司名稱	主要營 業項目	實收資本額	投資方式	本期期初	本期匯出或收回投資金額		本期期末自台灣匯出	本公司直接或 間接投資之持	本期認列	期末投資	截至本期
				自台灣匯出 累積投資金額	匯出	收回	累積投資金額	股比例	投資損益	帳面價值	止已匯回 投資收益
創見資訊(上 海)有限公司	記憶體擴充卡、外 接式儲存裝置等 空白媒體及其他 磁碟機之產銷業 務	\$ 1,134,178 (34,600 仟美金)	(註1)	\$ 1,134,178 (34,600 仟美金)	\$ -	\$ -	\$ 1,134,178 (34,600 仟美金)	100%	\$409,269	\$1,988,647	\$ -
創歆貿易(上 海)有限公司	擴充內存模組、外 接式儲存裝置、相 關存儲類設備及 零件之批發、代 理、進出口、零售 及相關服務	16,310 (500 仟美金)	(註1)	16,310 (500 仟美金)	-	-	16,310 (500 仟美金)	100%	10,058	( 26,265)	-
本期期末累計自台灣匯出 赴大陸地區投資金額		經濟部投審會 核准投資金額		依經濟部投審會規定 赴大陸地區投資限額(註2)							
<u>\$ 1,150,488</u> (35,100仟美金)		<u>\$ 1,150,488</u> (35,100仟美金)		<u>\$ 10,875,834</u>							

註1：透過轉投資第三地區現有公司再投資大陸公司。

註2：依據經濟部投審會「在大陸地區從事投資或技術合作審查原則」規定之限額。

2.與大陸被投資公司直接或間接經由第三地區所發生之重大交易事項：請詳附註五。

(以下空白)

## 十二、部門別財務資訊

### (一) 產業別財務資訊

本公司僅經營單一產業，故不適用。

### (二) 地區別財務資訊

本公司無國外營運部門，故不適用。

### (三) 外銷銷貨資訊

本公司民國 98 年及 97 年度之外銷銷貨明細如下：

<u>地</u>	<u>區</u>	<u>98 年 度</u>		<u>97 年 度</u>	
亞	洲	\$	14,838,227	\$	14,046,391
歐	洲		9,497,038		10,330,877
美	洲		2,847,488		2,291,739
其	他		881,125		641,211
		\$	<u>28,063,878</u>	\$	<u>27,310,218</u>



(四)重要客戶資訊

本公司民國 98 年及 97 年度銷貨金額達營業收入 10% 以上客戶之明細如下：

<u>客 戶</u>	<u>98 年 度</u>		<u>97 年 度</u>	
	<u>金 額</u>	<u>比 例</u>	<u>金 額</u>	<u>比 例</u>
客 戶 甲	<u>\$ 2,736,680</u>	<u>8</u>	<u>\$ 3,769,382</u>	<u>11</u>

## 五、最近年度經會計師查核簽證之母子公司合併財務報表

創見資訊股份有限公司

### 聲明書

本公司民國九十八年度(自民國九十八年一月一日至民國九十八年十二月三十一日)依「關係企業合併營業報告書、關係企業合併財務報表及關係報告書編製準則」應納入編製關係企業合併財務報表之公司與依中華民國財務會計準則公報第七號應納入編製母子公司合併財務報表之公司均相同，且關係企業合併財務報表所應揭露相關資訊於前揭母子公司合併財務報表中均已揭露，爰不再另行編製關係企業合併財務報表。

特此聲明。

公 司 名 稱：創見資訊股份有限公司

負 責 人：東 崇 萬

中 華 民 國 九 十 九 年 三 月 十 二 日

## 會計師查核報告

(99)財審報字第 09003436 號

創見資訊股份有限公司 公鑒:

創見資訊股份有限公司及子公司民國九十八年及民國九十七年十二月三十一日之合併資產負債表，暨民國九十八年及民國九十七年一月一日至十二月三十一日之合併損益表、合併股東權益變動表及合併現金流量表，業經本會計師查核竣事。上開合併財務報表之編製係管理階層之責任，本會計師之責任則為根據查核結果對上開合併財務報表表示意見。列入上開合併財務報表之曾孫公司-Transcend Information Inc.與 Transcend Information Trading GmbH, Hamburg，其財務報表未經本會計師查核，而係由其他會計師查核，因此，本會計師對上開合併財務報表所表示之意見中，有關上述公司財務報表所列之金額及附註十一所揭露資訊，係依據其他會計師之查核報告；上述公司民國九十八年度及民國九十七年度之營業收入淨額分別為新台幣 4,362,464 仟元及新台幣 4,196,943 仟元，各占合併營業收入淨額之 13%及 12%，其相關之資產總額分別為新台幣 723,638 仟元及新台幣 738,732 仟元，各占合併資產總額之 3%及 4%。

本會計師係依照「會計師查核簽證財務報表規則」及中華民國一般公認審計準則規劃並執行查核工作，以合理確信合併財務報表有無重大不實表達。此項查核工作包括以抽查方式獲取合併財務報表所列金額及所揭露事項之查核證據、評估管理階層編製合併財務報表所採用之會計原則及所作之重大會計估計，暨評估合併財務報表整體之表達。本會計師相信此項查核工作及其他會計師之查核報告可對所表示之意見提供合理之依據。

依本會計師之意見，基於本會計師之查核結果及其他會計師之查核報告，第一段所述合併財務報表在所有重大方面係依照「證券發行人財務報告編製準則」及中華民國一般公認會計原則編製，足以允當表達創見資訊股份有限公司及子公司民國九十八年及民國九十七年十二月三十一日之合併財務狀況，暨民國九十八年及民國九十七年一月一日至十二月三十一日之合併經營成果與現金流量。

如財務報表附註三所述，創見資訊股份有限公司自民國九十八年一月一日起，採用新修訂之財務會計準則公報第十號「存貨之會計處理準則」；自民國九十七年一月一日起，採用中華民國會計研究發展基金會(96)基秘字第 052 號函「員工分紅及董監酬勞會計處理」之規定。

資 誠 聯 合 會 計 師 事 務 所

林鈞堯

會計師

王輝賢

前財政部證券管理委員會

核准簽證文號：(85)台財證(六)第 68702 號

(81)台財證(六)第 33095 號

中華民國九十九年三月十二日

創見資訊股份有限公司及子公司  
合併資產負債表  
民國98年及97年12月31日

單位：新台幣仟元

資 產	98 年 12 月 31 日		97 年 12 月 31 日			98 年 12 月 31 日		97 年 12 月 31 日	
	金 額	%	金 額	%		金 額	%	金 額	%
流動資產					流動負債				
1100 現金及約當現金(附註四(一))	\$ 7,335,309	35	\$ 5,258,418	28	2100 短期借款(附註四(九))	\$ -	-	\$ 272,700	1
1310 公平價值變動列入損益之金融資產-流動 (附註四(二))	681,232	3	520,778	3	2120 應付票據	49,789	-	70,785	-
1120 應收票據淨額	8,150	-	9,055	-	2140 應付帳款	918,606	4	1,241,525	7
1140 應收帳款淨額(附註四(三))	3,541,608	17	2,127,919	12	2160 應付所得稅(附註四(十))	766,707	4	466,066	3
1150 應收帳款-關係人淨額(附註五)	215,866	1	328,441	2	2170 應付費用(附註五)	599,033	3	746,347	4
1160 其他應收款	260,826	1	175,848	1	2270 一年或一營業週期內到期長期負債 (附註四(十一)(十二))	-	-	1,085,235	6
120X 存貨(附註四(四))	4,312,281	20	5,374,356	29	2280 其他流動負債	57,009	-	23,209	-
1260 預付款項	-	-	147,985	1	21XX 流動負債合計	2,391,144	11	3,905,867	21
1280 其他流動資產(附註四(十))	143,312	1	200,161	1	長期負債				
11XX 流動資產合計	16,498,584	78	14,142,961	77	2410 應付公司債(附註四(十一))	455,464	2	-	-
基金及投資(附註四(五)(六)及六)					2420 長期借款(附註四(十二))	-	-	19,738	-
1450 備供出售金融資產-非流動	212,690	1	-	-	24XX 長期負債合計	455,464	2	19,738	-
1480 以成本衡量之金融資產-非流動	800,475	4	839,125	4	其他負債				
1440 其他金融資產-非流動	3,199	-	3,275	-	2810 應計退休金負債(附註四(十三))	20,462	-	20,170	-
14XX 基金及投資合計	1,016,364	5	842,400	4	2860 遞延所得稅負債-非流動(附註四(十))	166,681	1	89,680	1
固定資產(附註四(七)及六)					2880 其他負債-其他	17,325	-	10,908	-
成本					28XX 其他負債合計	204,468	1	120,758	1
1501 土地	891,726	4	898,682	5	2XXX 負債總計	3,051,076	14	4,046,363	22
1521 房屋及建築	2,086,069	10	1,932,023	11	股東權益				
1531 機器設備	699,512	3	791,708	4	股本(附註四(十四))				
1551 運輸設備	25,211	-	25,551	-	3110 普通股股本	4,238,603	20	3,945,430	22
1561 辦公設備	75,252	1	93,271	1	資本公積(附註四(十一)(十五))				
1681 其他設備	77,174	-	69,224	-	3211 普通股溢價	4,536,079	21	4,115,414	22
15XY 成本及重估增值	3,854,944	18	3,810,459	21	3250 受贈資產	4,106	-	4,106	-
15X9 減：累計折舊	(633,736)	(3)	(560,956)	(3)	3270 合併溢額	35,128	-	35,128	-
1670 未完工程及預付設備款	298,733	2	90,997	-	3272 認股權	48,700	-	114,872	1
15XX 固定資產淨額	3,519,941	17	3,340,500	18	保留盈餘(附註四(十六))				
無形資產					3310 法定盈餘公積	1,579,239	8	1,354,535	7
1770 遞延退休金成本(附註四(十三))	17	-	18	-	3350 未分配盈餘	7,432,740	35	4,646,736	25
1780 其他無形資產(附註四(八))	120,410	-	128,673	1	股東權益其他調整項目				
17XX 無形資產合計	120,427	-	128,691	1	3450 金融商品之未實現損益(附註四(五))	134,690	1	-	-
其他資產					3420 累積換算調整數	123,271	1	207,927	1
1820 存出保證金	19,777	-	9,777	-	3430 未認列為退休金成本之淨損失(附註四 (十三))	(6,166)	-	(4,459)	-
1880 其他資產-其他	2,373	-	1,723	-	3XXX 股東權益總計	18,126,390	86	14,419,689	78
18XX 其他資產合計	22,150	-	11,500	-	重大承諾事項及或有事項(附註五及七)				
1XXX 資產總計	\$ 21,177,466	100	\$ 18,466,052	100	重大之期後事項(附註九)				
					1XXX 負債及股東權益總計	\$ 21,177,466	100	\$ 18,466,052	100

請參閱後附合併財務報表附註暨資誠聯合會計師事務所林鈞堯、王輝賢會計師民國九十九年三月十二日查核報告。

董事長：東崇萬

經理人：東崇政

會計主管：李玉菁

創見資訊股份有限公司及子公司  
合併損益表  
民國98年及97年1月1日至12月31日

單位：新台幣仟元  
(除每股盈餘為新台幣元外)

	98 年 度			97 年 度				
	金	額	%	金	額	%		
營業收入								
4110 銷貨收入	\$	35,155,551	102	\$	35,329,353	103		
4170 銷貨退回	(	318,003)	( 1)	(	377,901)	( 1)		
4190 銷貨折讓	(	420,750)	( 1)	(	544,453)	( 2)		
4100 銷貨收入淨額(附註五)		34,416,798	100		34,406,999	100		
營業成本								
5110 銷貨成本(附註四(四)(十九))	(	27,297,260)	( 79)	(	30,934,588)	( 90)		
5910 營業毛利		7,119,538	21		3,472,411	10		
營業費用(附註四(十九))								
6100 推銷費用	(	1,216,094)	( 4)	(	1,155,116)	( 3)		
6200 管理及總務費用	(	395,483)	( 1)	(	440,484)	( 1)		
6300 研究發展費用	(	151,661)	-	(	142,440)	( 1)		
6000 營業費用合計	(	1,763,238)	( 5)	(	1,738,040)	( 5)		
6900 營業淨利		5,356,300	16		1,734,371	5		
營業外收入及利益								
7110 利息收入		20,339	-		62,217	-		
7310 金融資產評價利益(附註四(二))		22,488	-		-	-		
7320 金融負債評價利益(附註四(二))		157,744	1		569	-		
7122 股利收入		5,220	-		47,111	-		
7160 兌換利益		53,264	-		1,106,399	4		
7480 什項收入(附註五)		51,809	-		21,449	-		
7100 營業外收入及利益合計		310,864	1		1,237,745	4		
營業外費用及損失								
7510 利息費用	(	21,138)	-	(	27,604)	-		
7640 金融資產評價損失(附註四(二))		-	-	(	4,813)	-		
7880 什項支出	(	11,279)	-	(	5,981)	-		
7500 營業外費用及損失合計	(	32,417)	-	(	38,398)	-		
7900 繼續營業單位稅前淨利		5,634,747	17		2,933,718	9		
8110 所得稅費用(附註四(十))	(	1,280,639)	( 4)	(	686,681)	( 2)		
9600X								
X 合併總損益	\$	4,354,108	13	\$	2,247,037	7		
歸屬於：								
9601 合併淨損益	\$	4,354,108	13	\$	2,247,037	7		
				稅 前	稅 後			
基本每股盈餘(附註四(十八))								
9750 本期淨利	\$	13.48	\$	10.42	\$	7.09	\$	5.43
稀釋每股盈餘(附註四(十八))								
9850 本期淨利	\$	12.89	\$	9.88	\$	6.87	\$	5.27

請參閱後附合併財務報表附註暨資誠聯合會計師事務所  
林鈞堯、王輝賢會計師民國九十九年三月十二日查核報告。

董事長：束崇萬

經理人：束崇政

會計主管：李玉菁

創見資訊股份有限公司及子公司  
 合併股東權益變動表  
 民國98年及97年1月1日至12月31日

單位：新台幣仟元

97 年 度	保 留 盈 餘				金融商品之 未實現損益	累積換算調整數	未認列為退休金 成本之淨損失	合 計
	普通股本	資本公積	法定盈餘公積	未分配盈餘				
97年1月1日餘額	\$ 3,706,457	\$ 4,240,546	\$ 1,084,495	\$ 4,238,521	\$ -	\$ 70,064	\$ -	\$ 13,340,083
資本公積轉增資	148,258	( 148,258)	-	-	-	-	-	-
96年度盈餘指撥及分配：								
法定盈餘公積	-	-	270,040	( 270,040)	-	-	-	-
董監酬勞	-	-	-	( 3,071)	-	-	-	( 3,071)
股票股利	37,065	-	-	( 37,065)	-	-	-	-
現金股利	-	-	-	( 1,482,583)	-	-	-	( 1,482,583)
員工紅利	23,030	-	-	( 46,063)	-	-	-	( 23,033)
轉換公司債轉換成股本	30,620	124,504	-	-	-	-	-	155,124
被投資公司資本公積-受贈資產	-	4,106	-	-	-	-	-	4,106
轉換公司債重設權價值變動數	-	48,622	-	-	-	-	-	48,622
累積換算調整變動數	-	-	-	-	-	137,863	-	137,863
未認列為退休金成本之淨損失	-	-	-	-	-	-	( 4,459)	( 4,459)
97年度合併總損益	-	-	-	2,247,037	-	-	-	2,247,037
97年12月31日餘額	<u>\$ 3,945,430</u>	<u>\$ 4,269,520</u>	<u>\$ 1,354,535</u>	<u>\$ 4,646,736</u>	<u>\$ -</u>	<u>\$ 207,927</u>	<u>( \$ 4,459)</u>	<u>\$ 14,419,689</u>
98 年 度								
98年1月1日餘額	\$ 3,945,430	\$ 4,269,520	\$ 1,354,535	\$ 4,646,736	\$ -	\$ 207,927	( \$ 4,459)	\$ 14,419,689
資本公積轉增資	157,820	( 157,820)	-	-	-	-	-	-
97年度盈餘指撥及分配：								
法定盈餘公積	-	-	224,704	( 224,704)	-	-	-	-
股票股利	40,400	-	-	( 40,400)	-	-	-	-
現金股利	-	-	-	( 1,303,000)	-	-	-	( 1,303,000)
轉換公司債轉換成股本	81,845	432,163	-	-	-	-	-	514,008

註：民國97年度之董監酬勞\$2,700及員工紅利\$141,055已於合併損益表中扣除。

請參閱後附合併財務報表附註暨資誠聯合會計師事務所林鈞堯、王輝賢會計師民國九十九年三月十二日查核報告。

董事長：東崇萬

經理人：東崇政

會計主管：李玉菁

創見資訊股份有限公司及子公司  
 合併股東權益變動表  
 民國98年及97年1月1日至12月31日

單位：新台幣仟元

	普通股股本	資本公積	保 留 盈 餘		金融商品之 未實現損益	累積換算調整數	未認列為退休金 成本之淨損失	合 計
			法定盈餘公積	未分配盈餘				
員工股票紅利	12,308	72,325	-	-	-	-	-	84,633
員工行使認股權	800	7,825	-	-	-	-	-	8,625
累積換算調整變動數	-	-	-	-	-	( 84,656)	-	( 84,656)
備供出售金融資產未實現損益變動數	-	-	-	-	134,690	-	-	134,690
未認列為退休金成本之淨損失	-	-	-	-	-	-	( 1,707)	( 1,707)
98年度合併總損益	-	-	-	4,354,108	-	-	-	4,354,108
98年12月31日餘額	\$ 4,238,603	\$ 4,624,013	\$ 1,579,239	\$ 7,432,740	\$ 134,690	\$ 123,271	( \$ 6,166)	\$ 18,126,390

註：民國97年度之董監酬勞\$2,700及員工紅利\$141,055已於合併損益表中扣除。

請參閱後附合併財務報表附註暨資誠聯合會計師事務所林鈞堯、王輝賢會計師民國九十九年三月十二日查核報告。

董事長：東崇萬

經理人：東崇政

會計主管：李玉菁



創見資訊股份有限公司及子公司  
合併現金流量表  
民國98年及97年1月1日至12月31日

單位：新台幣仟元

	<u>98</u> <u>年</u> <u>度</u>	<u>97</u> <u>年</u> <u>度</u>
<u>營業活動之現金流量</u>		
合併總損益	\$            4,354,108	\$            2,247,037
調整項目		
金融資產評價(利益)損失	(            22,488)	4,813
金融負債評價利益	(            157,744)	(            569)
壞帳費用	21,132	13,175
存貨跌價及呆滯(回升利益)損失	(            649,242)	641,485
折舊費用	186,215	173,537
處分及報廢固定資產損失(利益)	11,063	(            23)
各項攤提	3,633	2,630
應付公司債折價攤銷數	18,340	21,933
應付公司債未實現兌換損失變動數	-	9,189
資產及負債科目之變動		
公平價值變動列入損益之金融資產	(            80,865)	1,104,072
應收票據及帳款	(            1,321,961)	516,112
其他應收款	(            84,978)	77,898
存貨	1,711,317	(            1,270,905)
預付款項	147,985	(            147,985)
遞延所得稅資產及負債	160,526	(            51,529)
其他流動資產	(            26,600)	(            44,553)
其他資產-其他增加	(            30)	(            1,723)
應付票據及帳款	(            343,915)	(            908,380)
應付所得稅	300,641	(            8,409)
應付費用	(            61,786)	372,303
其他流動負債	33,800	(            82,619)
應計退休金負債	(            1,415)	(            2,285)
營業活動之淨現金流入	<u>          4,197,736</u>	<u>          2,665,204</u>

(續次頁)

創見資訊股份有限公司及子公司  
合併現金流量表  
民國98年及97年1月1日至12月31日

單位：新台幣仟元

	98 年 度	97 年 度
<u>投資活動之現金流量</u>		
其他應收款-關係人減少	\$ -	\$ 33,503
取得以成本衡量之金融資產價款	( 39,350)	-
購置固定資產	( 426,204)	( 803,581)
處分固定資產價款	53,221	4,976
存出保證金增加	( 10,000)	( 3,166)
投資活動之淨現金流出	( 422,333)	( 768,268)
<u>融資活動之現金流量</u>		
短期借款(減少)增加	( 272,700)	164,385
長期借款減少	( 53,198)	( 29,286)
發放現金股利	( 1,303,000)	( 1,482,575)
發放員工紅利	-	( 23,033)
董監酬勞	-	( 3,071)
員工行使認股權	8,625	-
其他負債-其他增加(減少)	6,417	10,908
融資活動之淨現金流出	( 1,613,856)	( 1,362,672)
匯率影響數	( 84,656)	137,863
本期現金及約當現金增加	2,076,891	672,127
期初現金及約當現金餘額	5,258,418	4,586,291
期末現金及約當現金餘額	\$ 7,335,309	\$ 5,258,418
<u>現金流量資訊之補充揭露</u>		
本期支付利息	\$ 2,301	\$ 8,509
本期支付所得稅	\$ 827,187	\$ 744,079
不影響現金流量之融資活動		
本期已宣告未發放之現金股利及員工紅利	\$ 8	\$ 8
轉換公司債(面額)轉換成股本	\$ 514,008	\$ 155,124

請參閱後附合併財務報表附註暨資誠聯合會計師事務所  
林鈞堯、王輝賢會計師民國九十九年三月十二日查核報告。

董事長：束崇萬

經理人：束崇政

會計主管：李玉菁

創見資訊股份有限公司及子公司  
合併財務報表附註  
民國98年及97年12月31日

單位：新台幣仟元  
(除特別註明者外)

## 一、公司沿革

(一)創見資訊股份有限公司(以下簡稱本公司)於民國78年8月設立。主要營業項目為電腦軟硬體、電腦週邊設備及電腦零件之製造、加工及買賣等。本公司於民國89年11月經核准上市，自民國90年5月3日起股票於台灣證券交易所上市買賣。截至民國98年12月31日止，本公司及子公司員工人數合計約為2,150人。

(二)列入合併財務報表之所有子公司及本期增減變動情形如下：

公 司 名 稱	與本公 司關係	主要營業項目	所持股權百分比	
			民國98年 12月31日	民國97年 12月31日
Saffire Investment Ltd. (Saffire)	註1	投資控股公司	100%	100%
Transcend Japan Inc. (Transcend Japan)	"	電腦記憶體之 進口及批發	"	"
Transcend Information UK Limited (Transcend UK)	"	"	"	"
Transcend Korea Inc. (Transcend Korea)	註2	"	"	"
Memhiro Pte. Ltd. (Memhiro)	註3	投資控股公司	"	"
Transcend Information Inc. (Transcend USA)	註4	電腦記憶體之 進口及批發	"	"
Transcend Information Europe	"	"	"	"

B.V. (Transcend Europe)

公 司 名 稱	與本公 司關係	主要營業項目	所持股權百分比	
			民國98年 12月31日	民國97年 12月31日
Transcend Information Trading GmbH, Hamburg (Transcend Germany)	註4	電腦記憶體之 進口及批發	100%	100%
創見資訊(上海)有限公司 (上海創見)	"	記憶體擴充卡、 外接式儲存裝 置等空白媒體 及其他磁碟機 之產銷業務	"	"
創歆貿易(上海)有限公司 (上海創歆)	"	擴充內存模組、 外接式儲存裝 置及相關存儲 類設備及零件 之批發、代理 、進出口、零 售及相關服務	"	"
Transcend Information Maryland, Inc. (Transcend MD)	註5	電腦記憶體之 進口及批發	"	"

註1：本公司之子公司。

註2：本公司之子公司，於民國97年7月投資設立。

註3：Saffire之子公司。

註4：Memhiro之子公司。

註5：Transcend Europe之子公司。

(三)未列入合併財務報表之子公司：無。

(四)子公司會計期間不同之調整及處理方式：無。

(五)國外子公司營業之特殊風險：無。

(六)子公司將資金移轉予母公司之能力受重大限制者，該限制之本質與程度：無。

(七)子公司持有母公司發行證券之內容：無。

(八)子公司發行轉換公司債及新股之有關資料：無。

## 二、重要會計政策之彙總說明

本財務報表係依照「證券發行人財務報告編製準則」及中華民國一般公認會計原則編製。重要會計政策彙總說明如下：

### (一)合併財務報表編製原則

本公司對於直接或間接持有表決權之股份超過 50% 以上之被投資公司及符合有控制能力之條件者將全數納入合併財務報表編製個體，並自民國 97 年 1 月 1 日起於每季編製合併財務報表。本公司與合併子公司相互間重大交易事項及資產負債表科目餘額予以沖銷。

### (二)子公司外幣財務報表換算基礎

海外子公司財務報表於轉換時，所有資產、負債科目均按資產負債表日之匯率換算，股東權益中除期初保留盈餘以上期期末換算後之餘額結轉外，其餘均按歷史匯率換算；股利按宣告日之匯率換算，損益科目按加權平均匯率換算。換算產生之差額，列入「累積換算調整數」，作為股東權益之調整項目。

### (三)外幣交易

- 1.本公司及合併子公司之會計紀錄分別係以新台幣及其功能性貨幣為記帳單位，外幣交易按交易當日之即期匯率折算成記帳單位入帳，其與實際收付時之兌換差異，列為當年度損益。
- 2.期末就外幣貨幣性資產或負債餘額，按資產負債表日之即期匯率評價調整，因調整而產生之兌換差額列為當年度損益。
- 3.期末就外幣非貨幣性資產或負債餘額，屬依公平價值衡量且變動列入損益者，按資產負債表日之即期匯率評價調整，因調整而產生之兌換差額列為當年度損益；屬依公平價值衡量且變動列入股東權益調整項目者，按資產負債表日之即期匯率評價調整，因調整而產生之兌換差額，列為股東權益調整項目；屬非依公平價值衡量者，則按交易日之歷史匯率衡量。

#### (四) 資產負債區分流動及非流動之分類標準

1. 資產符合下列條件之一者，列為流動資產；資產不屬於流動資產者為非流動資產：
  - (1) 因營業所產生之資產，預期將於正常營業週期中變現、消耗或意圖出售者。
  - (2) 主要為交易目的而持有者。
  - (3) 預期於資產負債表日後十二個月內將變現者。
  - (4) 現金或約當現金，但於資產負債表日後逾十二個月用以交換、清償負債或受有其他限制者除外。
2. 負債符合下列條件之一者，列為流動負債；負債不屬於流動負債者為非流動負債：
  - (1) 因營業而發生之債務，預期將於正常營業週期中清償者。
  - (2) 主要為交易目的而發生者。
  - (3) 須於資產負債表日後十二個月內清償者。
  - (4) 不能無條件延期至資產負債表日後逾十二個月清償之負債。

#### (五) 約當現金

約當現金係指同時具備下列條件之短期且具高度流動性之投資：

1. 隨時可轉換成定額現金者。
2. 即將到期且利率變動對其價值之影響甚少者。

本公司現金流量表係以現金及約當現金之基礎所編製。

#### (六) 公平價值變動列入損益之金融資產與負債

1. 本公司係採交易日會計，於原始認列時，將金融商品以公平價值衡量。
2. 公平價值變動列入損益之金融資產與負債係以公平價值評價且其價值變動列為當期損益。封閉型基金係以資產負債表日公開市場之收盤價為公平價值。開放型基金係以資產負債表日該基金淨資產價值為公平價值。
3. 未符合避險會計之衍生性商品，屬選擇權交易者，於交易日以當日之公平價值認列；非屬選擇權交易者，於交易日認列之公平價值為零。
4. 嵌入本公司發行應付公司債之賣回權、買回權、重設權及轉換權，請詳附註二、(十四)說明。

#### (七) 備抵呆帳

備抵呆帳係依據過去實際發生呆帳之經驗，衡量資產負債表日應收票據、應收帳款等各項債權之帳齡情形及其收回可能性，予以評估提列。

#### (八) 存貨

自民國 98 年 1 月 1 日起，本公司採用新修訂之中華民國會計研究發展基

金會財務會計準則公報第十號「存貨之會計處理準則」，存貨採永續盤存制，成本結轉按加權平均法計算，固定製造費用按生產設備之正常產能分攤，因各期中期間產量波動所產生之成本差異，於編製期中財務報表時予以遞延。期末存貨採成本與淨變現價值孰低衡量，比較成本與淨變現價值孰低時，採逐項比較法。淨變現價值係指在正常情況下之估計售價減除至完工尚需投入之成本及推銷費用後之餘額。

民國 97 年(含)以前，期末存貨除就呆滯部分提列呆滯損失外，採成本與市價孰低法評價，比較成本與市價孰低時，採總額比較法，原料以重置成本為市價，其餘按淨變現價值為市價。

#### (九)備供出售金融資產

- 1.本公司係採交易日會計，於原始認列時，將金融商品以公平價值衡量，並加計取得之交易成本。
- 2.備供出售金融資產係以公平價值評價，且其價值變動列為股東權益調整項目，累積之利益或損失於金融資產除列時，列入當期損益。上市/上櫃股票係以資產負債表日公開市場之收盤價為公平價值。
- 3.若有減損之客觀證據，則認列減損損失。若後續期間減損金額減少，屬權益商品之減損減少金額，認列為股東權益調整項目；屬債務商品之減損減少金額，若明顯與認列減損後發生之事件有關，則予以迴轉並認列為當期損益。

#### (十)以成本衡量之金融資產

- 1.係採交易日會計，於原始認列時，將金融商品以公平價值衡量，並加計取得或發行之交易成本。
- 2.以成本衡量之金融資產若有減損之客觀證據，則認列減損損失，此減損金額不予迴轉。

#### (十一)固定資產

- 1.以取得成本為入帳基礎，並將購建期間之有關利息資本化。
- 2.固定資產按估計經濟耐用年限，按平均法計提折舊，到期已折足而尚在使用之固定資產，仍繼續提列折舊。主要固定資產之耐用年數除房屋及建築為 2 至 55 年外，餘為 2 至 10 年。
- 3.Transcend USA 之折舊提列政策，除房屋及建築與本公司相同外，餘係依倍數餘額遞減法提列，耐用年數為 5 至 7 年。
- 4.凡支出效益及於以後各期之重大改良或大修支出列為資本支出，經常性維護或修理支出則列為當期費用。
- 5.資產出售或報廢時，其成本與累計折舊均分別轉銷，處分損益列為當期營業外收支項下。

6. 固定資產發生閒置或已無使用價值時，按其淨公平價值或帳面價值較低者，轉列其他資產，差額列為當期損失，當期提列之折舊列為當期營業外支出。

(十二) 無形資產

上海創見土地使用權所支付之權利金，係按土地使用期間 50 年平均攤銷為費用。

(十三) 非金融資產減損

本公司於資產負債表日針對有減損跡象之資產，估計其可回收金額，當可回收金額低於其帳面價值時，則認列減損損失。可回收金額係指一項資產之淨公平價值或其使用價值，兩者較高者。當以前年度認列資產減損之情況不再存在時，則在以前年度提列損失金額之範圍內予以迴轉。

(十四) 應付公司債

1. 民國 95 年 1 月 1 日後發行嵌入具轉換權、賣回權、買回權及因轉換標的市場價值變動而重設轉換價格之應付公司債，於原始認列時將發行價格依發行條件區分為金融資產、金融負債或股東權益（資本公積－認股權），其處理如下：

(1) 應付公司債之溢價與折價為應付公司債之評價科目，列為應付公司債之加項或減項，於債券流通期間採利息法攤銷，作為利息費用之調整項目。

(2) 嵌入本公司發行應付公司債之賣回權、買回權及重設權，淨額帳列「公平價值變動列入損益之金融資產或負債」；續後於資產負債表日，按當時之公平價值評價，差額認列「金融資產或負債之評價損益」。於約定賣回期間屆滿日，若可換得普通股之市價高於約定賣回價格，則將賣回權之公平價值一次轉列資本公積；若可換得普通股之市價不高於約定賣回價格，則將賣回權之公平價值認列為當期利益。於轉換價格重設時，因重設導致之公平價值減少數轉列為股東權益。

(3) 嵌入本公司發行應付公司債之轉換權，符合權益定義者，帳列「資本公積－認股權」。當持有人要求轉換時，就帳列負債組成要素（包括公司債及分別認列之嵌入式衍生性商品）於轉換當時依當日之帳面價值予以評價認列當期損益，再以前述依負債組成要素帳面價值加計認股權之帳面價值作為換出普通股之發行成本。

2. 期前清償所支付之金額與清償日帳面價值之差額，如金額重大，於當期認列非常損益。



- 3.當公司債持有人得於未來一年內執行賣回權，則該應付公司債應轉列流動負債；若賣回權行使期間結束後，未被行使賣回權部分之應付公司債，則予以轉回非流動負債。

#### (十五)退休金

退休金辦法屬確定給付退休辦法者，係依據精算結果認列淨退休金成本，淨退休金成本包括當期服務成本、利息成本、基金資產之預期報酬及未認列過渡性淨給付義務與退休金損益之攤銷數。未認列過渡性淨給付義務按 20 年攤提。退休金辦法屬確定提撥退休辦法者，則依權責發生基礎將應提撥之退休基金數額認列為當期之退休金成本。

#### (十六)所得稅

- 1.所得稅之會計處理採跨期間與同期間之所得稅分攤，以前年度溢低估之所得稅，列為當期所得稅費用之調整項目。
- 2.因購置設備或技術、研究發展支出、人才培訓支出及股權投資等所產生之所得稅抵減採當期認列法處理。
- 3.未分配盈餘依所得稅法加徵 10%之營利事業所得稅，於股東會決議分配盈餘後列為當期費用。
- 4.當稅法修正時，於公布日之年度按新規定將遞延所得稅資產或負債重新計算，因而產生之遞延所得稅資產或負債之變動影響數，列入當期繼續營業部門之所得稅費用（利益）。

#### (十七)股份基礎給付-員工獎酬

- 1.員工認股權證之給與日於民國 93 年 1 月 1 日(含)至民國 96 年 12 月 31 日(含)者，依民國 92 年 3 月 17 日財團法人中華民國會計研究發展基金會(92)基秘字第 070、071、072 號函「員工認股權證之會計處理」之規定採用內含價值法認列費用，並揭露依財務會計準則公報第三十九號「股份基礎給付之會計處理準則」規定衡量之擬制本期淨利及每股盈餘資訊。
- 2.股份基礎給付協議之給與日於民國 97 年 1 月 1 日(含)以後者，以所給與權益商品之公平價值衡量所取得之員工勞務，並於既得期間認列為薪資費用。

#### (十八)員工分紅及董監酬勞

自民國 97 年 1 月 1 日起，本公司員工分紅及董監酬勞成本，依民國 96 年 3 月 16 日財團法人中華民國會計研究發展基金會(96)基秘字第 052 號函「員工分紅及董監酬勞會計處理」之規定，於具法律義務或推定義務且金額可合理估計時，認列為費用及負債。嗣後股東會決議實際配發金額與估列金額有差異時，則列為次年度之損益。另依民國 97 年

3月31日財團法人中華民國會計研究發展基金會(97)基秘字第127號函「上市上櫃公司員工分紅股數計算基準」，本公司以財務報告年度之次年度股東會決議日前一日之每股公平價值(收盤價)，並考慮除權除息影響後之金額，計算股票紅利之股數。

(十九)收入、成本及費用

收入於獲利過程大部份已完成，且已實現或可實現時認列。相關成本配合收入於發生時承認。費用則依權責發生制於發生時認列當期費用。

(二十)會計估計

本公司於編製財務報表時，業已依照一般公認會計原則之規定，對財務報表所列金額及或有事項，作必要之衡量、評估與揭露，其中包括若干假設及估計之採用，惟該等假設及估計與實際結果可能存有差異。

### 三、會計變動之理由及其影響

(一)存貨

本公司及子公司自民國98年1月1日起，採用新修訂之財務會計準則公報第十號「存貨之會計處理準則」，此項會計原則變動使民國98年度稅後淨利減少\$18,770，每股稅後盈餘減少0.04元。

(二)股份基礎給付－員工獎酬

本公司及子公司自民國97年1月1日起，採用財務會計準則公報第三十九號「股份基礎給付之會計處理準則」，此項會計原則變動對民國97年度淨利無影響。

(三)員工分紅及董監酬勞

本公司及子公司自民國97年1月1日起，採用財團法人中華民國會計研究發展基金會民國96年3月16日(96)基秘字第052號函「員工分紅及董監酬勞會計處理」之規定，此項會計原則變動使民國97年度稅後淨利減少\$110,851，每股稅後盈餘減少0.27元。

### 四、重要會計科目之說明

(一)現金及約當現金

	<u>98年12月31日</u>	<u>97年12月31日</u>
零用金及庫存現金	\$ 904	\$ 917

支票及活期存款	5,208,488	3,717,674
定期存款	2,124,118	1,348,961
約當現金-附賣回債券	<u>1,799</u>	<u>190,866</u>
	<u>\$ 7,335,309</u>	<u>\$ 5,258,418</u>

截至民國98年及97年12月31日止，屬一年期以上定期存款合約之金額分別為\$0及\$81,893。

(二) 公平價值變動列入損益之金融商品-流動

	<u>98年12月31日</u>	<u>97年12月31日</u>
<u>交易目的金融資產</u>		
受益憑證	\$ 499,048	\$ 397,796
債    券	62,666	79,519
交易目的金融資產評價調整	<u>5,951</u>	<u>(13,003)</u>
合計	<u>567,665</u>	<u>464,312</u>
 <u>交易目的金融負債</u>		
衍生性金融負債	( 18,381)	( 43,356)
交易目的金融負債評價調整	<u>131,948</u>	<u>99,822</u>
合計	<u>113,567</u>	<u>56,466</u>
	<u>\$ 681,232</u>	<u>\$ 520,778</u>

本公司於民國98年及97年度分別認列淨利益\$180,232及淨損失\$4,244。

(三) 應收帳款淨額

	<u>98年12月31日</u>	<u>97年12月31日</u>
應收帳款	\$ 3,572,971	\$ 2,187,720
減：備抵呆帳	<u>( 31,363)</u>	<u>( 59,801)</u>
	<u>\$ 3,541,608</u>	<u>\$ 2,127,919</u>

截至民國98年及97年12月31日止，本公司及子公司應收帳款轉列催收款(帳列資產)之金額分別為\$56,444及\$13,352，提列備抵呆帳之金額分別為\$55,824及\$13,352。

(四)存貨

	98	年	12	月	31	日
	成	本	備抵跌價損失	帳	面	價 值
原料	\$	2,203,156	(\$	27,964)	\$	2,175,192
在製品		318,014	(	2,408)		315,606
製成品		1,837,092	(	15,609)		1,821,483
合計	\$	4,358,262	(\$	45,981)	\$	4,312,281

	97	年	12	月	31	日
	成	本	備抵跌價損失	帳	面	價 值
原料	\$	3,070,984	\$	註1	\$	註1
在製品		1,227,168		"		"
製成品		1,717,124		"		"
在途存貨		54,303		"		"
合計	\$	6,069,579	(\$	695,223)	\$	5,374,356

註1：民國97年(含)以前，期末存貨比較成本與市價孰低時，採總額比較法。

當期認列之存貨相關費損：

	98	年 度	97	年 度
已出售存貨成本	\$	26,648,018	\$	30,293,103
跌價損失		-		641,485
回升利益(註2)		649,242		-
		<u>27,297,260</u>		<u>30,934,588</u>

註2：民國98年度產生回升利益係因原料價格回升且本公司及子公司積極處理呆滯存貨，產生回升利益\$672,704，及依逐項比較法衡量提列跌價損失\$23,462所致。

(五)備供出售金融資產-非流動

	98年12月31日	97年12月31日		
上櫃公司股票-安國國際科技(股)公司	\$	78,000	\$	-
備供出售金融資產評價調整		134,690		-
	\$	<u>212,690</u>	\$	<u>-</u>

(六) 以成本衡量之金融資產-非流動

	<u>98年12月31日</u>	<u>97年12月31日</u>
上櫃公司股票-台灣典範半導體(股)公司	\$ 640,000	\$ 640,000
上櫃公司股票-安國國際科技(股)公司	159,350	198,000
非上市櫃公司股票-集邦科技(股)公司	<u>1,125</u>	<u>1,125</u>
	<u>\$ 800,475</u>	<u>\$ 839,125</u>

上述安國國際科技(股)公司及台灣典範半導體(股)公司之股票係屬投資其私募之股票，依法於交付日起三年內不得轉讓；集邦科技(股)公司之股票因無活絡市場公開報價且公平價值無法可靠衡量，故以成本衡量。

(七) 固定資產

	<u>98 年 12 月 31 日</u>		
	<u>原始成本</u>	<u>累計折舊</u>	<u>帳面價值</u>
土地	\$ 891,726	\$ -	\$ 891,726
房屋及建築	2,086,069	( 307,337)	1,778,732
機器設備	699,512	( 233,649)	465,863
運輸設備	25,211	( 13,143)	12,068
辦公設備	75,252	( 44,316)	30,936
其他設備	77,174	( 35,291)	41,883
未完工程及預付設備款	<u>298,733</u>	<u>-</u>	<u>298,733</u>
	<u>\$ 4,153,677</u>	<u>(\$ 633,736)</u>	<u>\$ 3,519,941</u>

	<u>97 年 12 月 31 日</u>		
	<u>原始成本</u>	<u>累計折舊</u>	<u>帳面價值</u>
土地	\$ 898,682	\$ -	\$ 898,682
房屋及建築	1,932,023	( 268,482)	1,663,541
機器設備	791,708	( 207,713)	583,995
運輸設備	25,551	( 8,986)	16,565
辦公設備	93,271	( 55,426)	37,845
其他設備	69,224	( 20,349)	48,875
未完工程及預付設備款	<u>90,997</u>	<u>-</u>	<u>90,997</u>
	<u>\$ 3,901,456</u>	<u>(\$ 560,956)</u>	<u>\$ 3,340,500</u>

(八)無形資產

	<u>98年12月31日</u>	<u>97年12月31日</u>
土地使用權	\$ 132,561	\$ 137,681
減:累計攤銷	( 12,151)	( 9,008)
	<u>\$ 120,410</u>	<u>\$ 128,673</u>

(九)短期借款

	<u>98年12月31日</u>	<u>97年12月31日</u>
銀行借款	\$ -	\$ 272,700
利率區間	-	1.21% ~ 1.41%

(十)所得稅

	<u>98年</u>	<u>97年</u>
所得稅費用	\$ 1,280,639	\$ 686,681
遞延所得稅資產負債淨變動數	( 160,526)	51,529
以前年度所得稅高估數	12,201	7,021
暫繳及扣繳稅款	( 371,981)	( 279,165)
核定應補繳稅款尚未支付數	<u>6,374</u>	<u>-</u>
應付所得稅	<u>\$ 766,707</u>	<u>\$ 466,066</u>

1.民國98年及97年12月31日之遞延所得稅資產與負債總額如下：

	<u>98年12月31日</u>	<u>97年12月31日</u>
(1) 遞延所得稅資產總額	<u>\$ 61,841</u>	<u>\$ 205,374</u>
(2) 遞延所得稅負債總額	<u>\$ 169,756</u>	<u>\$ 152,763</u>

2.民國98年97年12月31日產生遞延所得稅資產(負債)之明細如下：

項 目	<u>98年12月31日</u>		<u>97年12月31日</u>	
	金 額	所得稅影響數	金 額	所得稅影響數
流動項目：				
備抵呆帳	\$ 59,403	\$ 24,047	\$ 59,801	\$ 12,725
未實現存貨跌價 及呆滯損失	45,879	9,176	695,223	173,734
未實現銷貨毛利	31,737	6,347	20,040	5,010
未實現兌換(利益)損失	89,524	17,904	( 242,027)	( 60,507)

其他	202	<u>1,292</u>	45,316	<u>11,329</u>
		<u>58,766</u>		<u>142,291</u>
非流動項目：				
退休金未提撥數	7,110	1,422	8,876	2,219
依權益法認列之國外				
投資利益	(848,782)	(169,756)	(368,201)	(92,050)
未實現以成本衡量之	1,427	285	1,427	357
金融資產減損損失				
其他	3,345	<u>1,368</u>	(824)	<u>(206)</u>
		<u>(166,681)</u>		<u>(89,680)</u>
		<u>(\$ 107,915)</u>		<u>\$ 52,611</u>

3. 本公司民國 98 及 97 年度會計所得與課稅所得之之重大差異說明如下：
- (1) 永久性差異：民國 98 年度主係交易目的金融負債評價利益約 \$157,700；民國 97 年度主係股利收入約 \$47,000。
- (2) 時間性差異：如上列遞延所得稅變動情形。
4. 本公司生產資料儲存媒體及電腦及其週邊設備產品符合促進產業升級條例之規定，得享受五年免稅，截至民國 98 年 12 月 31 日止，可享受免稅之明細如下：

<u>核准日期及文號</u>	<u>增資擴展設備 開始作業日期</u>	<u>免稅期間</u>	<u>免稅生產 設備成本</u>
94.11.7 北市建一字 第09470339400號	94年10月1日	94.10.01~99.09.30	<u>\$ 76,089</u>

5. 民國 97 年及 96 年度盈餘經股東會決議未作分配部分，依規定須加徵 10% 營利事業所得稅金額分別為 \$67,893 及 \$86,158，已列為民國 98 年及 97 年度之所得稅費用。
6. 本公司營利事業所得稅結算申報，業經財政部台北市國稅局核定至民國 96 年度。

(十一)應付公司債

	<u>98年12月31日</u>	<u>97年12月31日</u>
第一次國內應付公司債	\$ 473,000	\$ 1,115,700
減：應付公司債折價	( 17,536)	( 63,925)
減：一年內到期部分	<u>-</u>	<u>( 1,051,775)</u>
小計	<u>\$ 455,464</u>	<u>\$ -</u>

1.本公司於民國 95 年 11 月經主管機關核准募集及發行國內第一次無擔保轉換公司債，發行總額計\$1,500,000，票面利率 0%，有效利率為 2.15%。發行條件如下：

(1)發行期間：五年(民國 95 年 11 月 24 日至民國 100 年 11 月 24 日)。

(2)轉換期間：發行滿一個月之翌日起至到期日前十日止。

(3)轉換價格及其調整：發行時轉換價格定為每股新台幣 107 元。本債券發行後，遇有本公司普通股股數發生變動等情形時，轉換價格應依本債券發行契約之規定作對等之調整。本公司公告自民國 98 年 9 月 10 日起，依反稀釋條款之規定，轉換價格自新台幣 80 元調整為新台幣 73.7 元。

(4)轉換價格重設：除上述轉換價格調整外，以民國 96 年至民國 100 年之無償配股除權基準日或配息基準日為價格重設之基準日，若當年度無辦理無償配股或配息時，則以 6 月 30 日為基準日，依轉換辦法規定之轉換價格訂價模式重新訂定轉換價格，若該價格低於當時轉換價格，則以該價格為新訂定之轉換價格，惟新訂定之轉換價格不得低於發行時轉換價格(可因公司普通股股份總額發生變動而調整)之 80%。本公司公告自民國 97 年 9 月 26 日起，依重設條款之規定，轉換價格自新台幣 92.7 元調整為新台幣 80 元。

(5)賣回權：債券持有人得於發行滿三年時，要求本公司按債券面額將債券贖回。

(6)買回權：自本債券發行滿一個月之翌日起至發行期間屆滿前四十日止，若本公司普通股連續三十個營業日之收盤價格超過當時轉換價格達 50%(含)以上時，或債券流通在外餘額低於發行總額之 10%時，本公司得按債券面額將債券贖回或按當時之轉換價格將其轉換為本公司之普通股。

(7)本債券發行後，截至民國 98 年 12 月 31 日止，累積已行使轉換權



利之金額計\$1,027,000，按轉換當時之每股轉換價格計算，計已轉換為普通股 11,779,549 股，因轉換而產生之資本公積計 \$772,647。

2. 本公司於發行可轉換公司債時，依據財務會計準則公報第三十六號規定，將屬權益性質之轉換權與各負債組成要素分離，帳列「資本公積－認股權」計\$89,070。另所嵌入之買回權、賣回權與因轉換標的市場價值變動而重設轉換價格之重設權，依據財務會計準則公報第三十四號之規定，因其與主契約債務商品之經濟特性及風險非緊密關聯，故予以分離處理，並以其淨額帳列「公平價值變動列入損益之金融資產或負債」。
3. 民國 97 年度因可轉換公司債轉換價格重設，致重設權價值變動轉列資本公積計\$48,622。

#### (十二) 長期借款

	<u>98年12月31日</u>	<u>97年12月31日</u>
長期借款	\$ -	\$ 53,198
減：一年內到期部分	-	( 33,460)
	<u>\$ -</u>	<u>\$ 19,738</u>
利率區間		1.28% ~ 5.20%

#### (十三) 退休金

1. 本公司依據「勞動基準法」之規定，訂有確定給付之退休辦法，適用於民國 94 年 7 月 1 日實施「勞工退休金條例」前所有正式員工之服務年資，以及於實施「勞工退休金條例」後選擇繼續適用勞動基準法員工之後續服務年資。員工符合退休條件者，退休金之支付係根據服務年資及退休前 6 個月之平均薪資計算，15 年以內(含)的服務年資每滿一年給予兩個基數，超過 15 年之服務年資每滿一年給予一個基數，惟累積最高以 45 個基數為限。本公司按月就薪資總額 2% 提撥退休準備金，以勞工退休準備金監督委員會之名義專戶儲存於臺灣銀行。
2. 截至民國 98 年及 97 年 12 月 31 日止，本公司儲存於臺灣銀行勞工退休金準備金專戶之餘額分別為\$40,062 及\$33,385。
3. 本公司以民國98年及97年12月31日為衡量日完成精算評估，所採用之精算假設如下：

98 年 度

97 年 度

折現率	2.25%	2.50%
未來薪資水準增加率	2.00%	2.00%
退休基金資產預期投資報酬率	2.00%	2.50%

4.民國98年及97年12月31日之退休金提撥狀況及應計退休金負債之

調節如下：

項 目	98年12月31日	97年12月31日
給付義務		
既得給付義務	\$ -	\$ -
非既得給付義務	( 60,524)	( 54,005)
累積給付義務	( 60,524)	( 54,005)
未來薪資增加之影響數	( 27,896)	( 25,877)
預計給付義務	( 88,420)	( 79,882)
退休基金資產公平價值	40,062	33,835
提撥狀況	( 48,358)	( 46,047)
未認列過渡性淨給付義務	17	18
未認列退休金損失	34,062	30,336
補列最低退休金負債	( 6,183)	( 4,477)
應計退休金負債	<u>(\$ 20,462)</u>	<u>(\$ 20,170)</u>
既得給付	<u>\$ -</u>	<u>\$ -</u>

5.民國98年及97年度淨退休金成本明細如下：

	98年 度	97年 度
服務成本	\$ 2,264	\$ 1,614
利息成本	1,997	2,148
基金資產之預計報酬	( 906)	( 735)
攤銷：		
未認列過渡性淨給付義務	1	1
未認列退休金損失	<u>1,213</u>	<u>441</u>
淨退休金成本	<u>\$ 4,569</u>	<u>\$ 3,469</u>

6.自民國 94 年 7 月 1 日起，本公司依據「勞工退休金條例」，訂有確定提撥之退休辦法，適用於本國籍之員工。本公司就員工選擇適用「勞

工退休金條例」所定之勞工退休金制度部分，每月按不低於薪資之6%提繳勞工退休金至勞保局員工個人帳戶，員工退休金之支付依員工個人之退休金專戶及累積收益之金額採月退休金或一次退休金方式領取。民國98年及97年度本公司依上開退休金辦法認列之退休金成本分別\$27,877為及\$26,292。

7. 上海創見及創歆貿易按中華人民共和國政府規定之養老保險制度每月依當地員工薪資總額之一定比率提撥養老保險金，其提撥比率為12.5%~22%。每位員工之退休金由政府管理統籌安排，本公司除按月提撥外，無進一步義務。
8. 除 Transcend UK 及 Transcend MD 尚未制定退休金辦法外，Transcend Japan、Transcend Korea、Transcend USA、Transcend Europe 及 Transcend Germany 訂有確定提撥義務之退休金辦法，依據員工薪資總額之一定比率提撥，並認列退休金費用。

#### (十四)股本

1. 民國98年12月31日，本公司額定資本額為\$5,000,000，實收資本額為\$4,238,603，每股面額10元。
2. 本公司於民國98年6月16日經股東會決議，辦理未分配盈餘、資本公積暨員工紅利轉增資21,053仟股，計\$282,853。上述增資案業於民國98年8月經主管機關核准。
3. 本公司於民國97年6月13日經股東會決議，辦理未分配盈餘、資本公積暨員工紅利轉增資20,835仟股，計\$208,353。上述增資案業於民國97年8月經主管機關核准。

#### (十五)資本公積

1. 依證券交易法規定，資本公積除超過票面金額發行股票所得之溢額及受領贈與之所得於公司無累積虧損時，每年以其合計數不超過實收資本額百分之十之限額撥充資本外，餘均僅能彌補虧損。公司非於盈餘公積填補資本虧損仍有不足時，不得以資本公積補充之。
2. 有關資本公積-認股權請詳附註四、(十一)之說明。

#### (十六)保留盈餘

1. 依本公司章程規定，年度決算如有盈餘，於提繳稅款及彌補以往年度虧損後，次提10%為法定盈餘公積，並依法令規定提列特別盈餘公積及在不影響業務狀況、法令規定及基於平衡股利政策時酌予保留一部分後，其餘為當年度可分配盈餘。分派盈餘時，董監酬勞為當年度可分配盈餘之0.2%，員工紅利不得低於當年度可分派盈餘之3%，其餘之盈餘由股東會決議分派之，其中現金股利不得低於股利

總額 5%。

- 2.法定盈餘公積除彌補公司虧損及撥充資本外，不得使用之，惟撥充資本時，以此項公積已達實收資本額 50%，並以撥充其半數為限。
- 3.本公司之特別盈餘公積，係依主管機關函令規定，就當年度發生之帳列股東權益減項金額提列特別盈餘公積。
- 4.本公司於民國98年6月16日及97年6月13日，經股東會決議通過民國97年度及96年度盈餘分派案如下：

	97年度		96年度	
	金額	每股股利(元)	金額	每股股利(元)
法定盈餘公積	\$ 224,704		\$ 270,040	
股票股利	40,400	\$ 0.1	37,065	\$ 0.1
現金股利	1,303,000	3.3	1,482,583	4.0
董監酬勞	註		3,071	
員工股票紅利	註		23,030	
員工現金紅利	註		23,033	
合計	<u>\$ 1,568,104</u>		<u>\$ 1,838,822</u>	

註：配發董監酬勞\$2,700、員工股票紅利\$84,633及員工現金紅利\$56,422。

(1)本公司於民國98年6月16日經股東會通過，以資本公積轉增資\$157,820。

上述民國97年度盈餘分配情形與本公司民國98年4月27日之董事會提議並無差異。

(2)本公司民國98年度盈餘分派議案，截至民國99年3月12日止，尚未經董事會通過，有關董事會通過擬議及股東會決議盈餘分派情形，請至台灣證券交易所之「公開資訊觀測站」查詢。

- 5.民國 97 年度已分配股利之可扣抵稅額比例為 24.39%，另截至民國 98 年 12 月 31 日止，本公司之股東可扣抵稅額帳戶餘額為 \$1,031,720，如分配屬民國 98 年度之未分配盈餘，按加計應納稅額所產生之可扣抵稅額計算，其預計可扣抵稅額比率為 23.42%。關於本公司未分配盈餘於兩稅合一實施前後之金額分別為 \$121,097 及 \$7,311,643。
- 6.本公司民國 98 年度員工紅利估列金額為 \$130,623（不含另行估列之員工獎金 \$129,043），係以截至當期止之稅後淨利，考量法定盈餘公積等因素後，以章程所定之成數為基礎估列（約以稅後淨利之 3% 估

列)。本公司董事會通過及股東會決議之員工紅利及董監酬勞相關資訊可至公開資訊觀測站查詢。本公司民國 97 年度盈餘實際配發情形如上段所述，其中員工股票紅利係以每股 68.76 元計算，配發 1,230,846 股，不足一股之員工紅利 29 元以現金發放之。經股東會決議之民國 97 年度員工紅利及董監酬勞與民國 97 年度財務報表認列之差異為董監酬勞 \$2,700，已調整至民國 98 年度之損益。

(十七) 股份基礎給付-員工獎酬

1. 截至民國 98 年 12 月 31 日止，本公司之股份基礎給付交易如下：

<u>協議之類型</u>	<u>給與日</u>	<u>給與數量</u>	<u>合約期間</u>	<u>既得條件</u>	<u>本期實際離職率</u>	<u>估計未來離職率</u>
員工認股權計畫	96.10.15	4,536	6年	2年之服務	6.79%	5.80%

2 上述認股權計畫之詳細資訊如下：

	<u>98 年 12 月 31 日</u>		<u>97 年 12 月 31 日</u>	
	<u>認股權數量</u>	<u>加權平均履約價格(元)</u>	<u>認股權數量</u>	<u>加權平均履約價格(元)</u>
年初流通在外認股權	4,240	\$ 113.6	4,464	\$ 120.0
本期給與認股權	-	-	-	-
無償配股增發或調整認股股數	-	-	-	-
本期放棄認股權	( 288)	-	( 224)	-
本期執行認股權	( 80)	107.8	-	-
本期逾期失效認股權	-	-	-	-
年底流通在外認股權	<u>3,872</u>	107.8	<u>4,240</u>	120.0
年底可執行認股權	<u>1,896</u>	107.8	<u>-</u>	-

3. 酬勞性員工認股選擇權計畫流通在外之資訊如下表：

<u>98 年 12 月 31 日</u>					
<u>行使價格之範圍(元)</u>	<u>期末流通在外之認股選擇權</u>			<u>期末可行使認股選擇權</u>	
	<u>數量</u>	<u>加權平均預期剩餘存續期</u>	<u>加權平均履約價格(元)</u>	<u>數量</u>	<u>加權平均履約價格(元)</u>

\$ 107.8 3,872 3.79年 \$ 107.8 1,896 \$ 107.80

97 年 12 月 31 日

<u>期末流通在外之認股選擇權</u>			<u>期末可行使認股選擇權</u>		
<u>行使價格</u>	<u>加權平均預期</u>	<u>加權平均</u>	<u>加權平均</u>	<u>加權平均</u>	<u>加權平均</u>
<u>之範圍(元)</u>	<u>數量</u>	<u>剩餘存續期</u>	<u>履約價格(元)</u>	<u>數量</u>	<u>履約價格(元)</u>
		<u>限</u>			
\$ 120.0	4,240	3.375年	\$ 120.0	-	\$ -

4.本公司於財務會計準則公報第 39 號「股份基礎給付之會計處理準則」適用日前未依其規定認列所取得之勞務者，如採用公平價值法認列酬勞成本之擬制性淨利及每股盈餘資訊如下：

	<u>98 年 度</u>	
	<u>財務報表資訊</u>	<u>擬制性資訊</u>
本期淨利	\$ 4,354,108	\$ 4,316,973
基本每股盈餘(元)	10.42	10.33
稀釋每股盈餘(元)	9.88	9.80

	<u>97 年 度</u>	
	<u>財務報表資訊</u>	<u>擬制性資訊</u>
本期淨利	\$ 2,247,037	\$ 2,175,142
基本每股盈餘(元)	5.43	5.25
稀釋每股盈餘(元)	5.27	5.06

民國97年1月1日之前，本公司使用Black-Scholes選擇權評價模式估計認股選擇權之公平價值，相關資訊如下：

<u>協議之類</u>	<u>給與日</u>	<u>股價</u>	<u>履約</u>	<u>預期</u>	<u>預期存</u>	<u>預期</u>	<u>無風險</u>	<u>每單位公平</u>
<u>型</u>		<u>(元)</u>	<u>價格</u>	<u>波動率</u>	<u>續期間</u>	<u>股利</u>	<u>利率</u>	<u>價值(元)</u>
員工認股	96.10.15	\$120	\$ 120	39.68%	4.375年	0%	2.61%	\$ 43.32
權計畫								

## (十八) 普通股每股盈餘

	98		年		度	
	金 額		加權平均流 通在外股數 (仟 股)	每股盈餘(元)		
	稅 前	稅 後		稅 前	稅 後	
基本每股盈餘：						
本期淨利	\$ 5,634,747	\$ 4,354,108	418,010	<u>\$13.48</u>	<u>\$10.42</u>	
具稀釋作用之潛在 普通股之影響：						
轉換公司債	( 139,404)	( 139,404)	6,453			
員工分紅	-	-	1,959			
稀釋每股盈餘：						
本期淨利加潛在 普通股之影響	<u>\$ 5,495,343</u>	<u>\$ 4,214,704</u>	<u>426,422</u>	<u>\$12.89</u>	<u>\$ 9.88</u>	

自民國 97 年度起，因員工分紅可選擇採用發放股票之方式，於計算每股盈餘時，係假設員工分紅將採發放股票方式，於該潛在普通股具有稀釋作用時計入加權平均流通在外股數，以計算稀釋每股盈餘；計算基本每股盈餘時，係於股東會決議上一年度員工分紅採發放股票方式之股數確定時，始將該股數計入股東會決議年度普通股加權平均流通在外股數。且因員工紅利轉增資不再屬於無償配股，故計算基本及稀釋每股盈餘時不追溯調整。惟民國 97 年度分配民國 96 年度員工紅利部分，仍依財務會計準則公報第 24 號「每股盈餘」第 19 及 39 段有關員工紅利轉增資之規定處理。

	97		年		度	
	金 額		加權平均流 通在外股數 (仟 股)	每股盈餘(元)		
	稅 前	稅 後		稅 前	稅 後	
基本每股盈餘：						
本期淨利	\$ 2,933,718	\$ 2,247,037	413,668	<u>\$ 7.09</u>	<u>\$ 5.43</u>	
具稀釋作用之潛在 普通股之影響：						
轉換公司債	21,364	21,364	13,946			
員工分紅	-	-	2,448			

稀釋每股盈餘：

本期淨利加潛在

普通股之影響      \$ 2,955,082      \$2,268,401      430,062      \$ 6.87      \$ 5.27

上述加權平均流通在外股數，業已依民國98年度股東會決議通過之未分配盈餘及資本公積轉增資比例追溯調整之。

(十九) 用人、折舊、折耗及攤銷費用

本期發生之用人、折舊、折耗及攤銷費用依其功能別彙總如下：

功能別 性質別	98 年 度		
	屬於營業成本者	屬於營業費用者	合 計
用人費用			
薪資費用	\$ 462,568	\$ 882,237	\$ 1,344,805
勞健保費用	18,965	66,263	85,228
退休金費用	27,465	25,166	52,631
其他用人費用	34,939	31,909	66,848
折舊費用	113,086	73,129	186,215
攤銷費用	1,246	2,387	3,633

功能別 性質別	97 年 度		
	屬於營業成本者	屬於營業費用者	合 計
用人費用			
薪資費用	\$ 522,015	\$ 808,167	\$ 1,330,182
勞健保費用	18,975	70,465	89,440
退休金費用	22,794	19,084	41,878
其他用人費用	34,605	30,160	64,765
折舊費用	112,355	61,182	173,537
攤銷費用	358	2,272	2,630



## 五、關係人交易

### (一)關係人之名稱及與本公司之關係

<u>關係人名稱</u>	<u>與本公司之關係</u>
創意科技股份有限公司(創意科技)	該公司董事長為本公司總經理
Transcend (H.K.) Limited (Transcend H.K.)	該公司董事為本公司總經理
上海創見數碼科技有限公司 (上海數碼)	該公司總經理為本公司董事
萬情投資股份有限公司 (萬情投資)	該公司為本公司持股5%以上之大股東
政全科技開發股份有限公司 (政全科技)	"

### (二)與關係人間之重大交易事項

#### 1.銷貨淨額

	<u>98 年 度</u>		<u>97 年 度</u>	
	<u>金 額</u>	<u>佔該科目 百分比</u>	<u>金 額</u>	<u>佔該科目 百分比</u>
Transcend H.K.	\$ 1,756,792	5	\$ 3,070,125	9
創意科技	319,450	1	516,238	2
	<u>\$ 2,076,242</u>	<u>6</u>	<u>\$ 3,586,363</u>	<u>11</u>

本公司與關係人間交易之價格，均與非關係人無明顯差異。對關係人之授信期間除創意科技為月結 15~30 天外，餘皆為月結 120 天，對一般客戶約為月結 30~60 天。

#### 2.應收帳款

	<u>98 年 12 月 31 日</u>		<u>97 年 12 月 31 日</u>	
	<u>金 額</u>	<u>佔該科目 百分比</u>	<u>金 額</u>	<u>佔該科目 百分比</u>
Transcend H.K.	\$ 184,570	5	\$ 287,336	11
創意科技	31,296	1	41,105	2
合計	<u>\$ 215,866</u>	<u>6</u>	<u>\$ 328,441</u>	<u>13</u>

#### 3.什項收入

民國 98 年及 97 年度出售予關係人之消耗品，帳列營業外收入金額分別為 \$665 及 \$1,168。

#### 4.租賃合約

(1)本公司為興建新廠，於民國 98 年 4 月 8 日與本公司之大股東萬情投資及政全科技簽訂土地承租合約，租賃期間 10 年(自民國 98 年 4 月 10 日至民國 108 年 4 月 9 日)，每年支付租金\$35,633(未稅)，土地租金係按中華徵信不動產估價師聯合事務所鑑價報告中區域環境內平均地面層租金價格為訂價依據，並於簽約日及以後各年度同月同日預付次一年度之租金。未來需支付之租金總額，請詳附註七、(四)說明。

(2)本公司於民國 97 年 7 月 1 日與創意科技簽訂廠房承租合約，廠房租金係按前手租金價格為訂價依據，每月支付租金\$200(未稅)，民國 98 年及 97 年度之租金費用分別為\$2,400 及\$1,200。

#### (三) 主要管理階層薪酬資訊

	<u>98 年 度</u>	<u>97 年 度</u>
薪資及獎金	\$ 94,583	\$ 79,727
業務執行費用	3,107	7,629
董監酬勞及員工紅利	47,841	48,656
股份基礎給付費用	-	-
合計	<u>\$ 145,531</u>	<u>\$ 136,012</u>

- 1.薪資及獎金包括薪資、職務加給、退職退休金、離職金、各種獎金、獎勵金等。
- 2.業務執行費用包括車馬費、特支費、各種津貼、宿舍、配車等實物提供。
- 3.董監酬勞及員工紅利係指當期估列於損益表之之董監酬勞及員工紅利。
- 4.股份基礎給付費用係指依財務會計準則公報第三十九號認列之酬勞成本。

## 六、質押之資產

截至民國98年及97年12月31日止，本公司及子公司提供擔保資產明細如下：

<u>資 產 名 稱</u>	<u>擔 保 性 質</u>	<u>帳 面 價 值</u>	
		<u>98年12月31日</u>	<u>97年12月31日</u>
固定資產	金融機構綜合授信額度之擔保品	\$ 1,455,729	\$ 1,490,370
質押定期存款(帳列其他金融資產-非流動)	專利使用權保證金	3,199	3,275
		<u>\$ 1,458,928</u>	<u>\$ 1,493,645</u>

## 七、重大承諾事項及或有事項

截至民國98年12月31日止，除附註五所述背書保證之外，尚有重大承諾或有事項摘要如下：

(一)本公司之競爭對手 SanDisk Corp.(SanDisk)於民國96年10月23日向美國國際貿易委員會(ITC)控告25家快閃記憶體儲存產品製造及進口商(包含本公司、Transcend USA及Transcend MD)，涉嫌侵犯其五項專利權(與本公司產品有關之專利權為美國專利第6426893號、第6763424號及第6947332號)，要求禁止違反專利權之產品於美國製造及銷售。除此之外，SanDisk亦於民國96年10月24日於美國威斯康辛州地方法院提起侵害專利權之訴訟，控告本公司、Transcend USA及Transcend MD銷售之產品涉嫌侵犯其美國專利第6426893號、第6763424號、第6947332號、第6149316號及第6757842號。截至民國99年3月12日止，各項進度摘要如下：

- 1.於 ITC 提起之訴訟：除本公司已決議不於美國地區銷售與美國專利第6426893號有關之產品外，SanDisk已於民國97年撤銷美國專利第6947332號之調查，另ITC於民國98年10月24日作出終審判決，判定本公司之產品未侵犯美國專利第6763424號。
- 2.於地方法院提起之訴訟：地方法院於民國99年3月8日針對SanDisk在同年3月5日提出之聲請作出決議，准許其撤銷對本公司之所有告訴。

(二)本公司進口原料已開立信用狀尚未使用之餘額計\$200,000。

(三)截至民國 98 年 12 月 31 日止，本公司因興建新廠，已簽約而尚未給付之價款為\$261,401。

(四)本公司與萬情投資及政全科技簽訂土地承租合約，租賃期間 10 年（自民國 98 年 4 月 10 日至民國 108 年 4 月 9 日），預計未來 5 年內每年度應付租金總額及自第 6 年起應付租金總額及其折現值明細如下：

<u>租</u> <u>賃</u> <u>期</u> <u>間</u>	<u>租 金 總 額</u>
99年度至104年度	\$ 187,074
104年度至108年度(折算現值為\$141,199)	149,659
	<u>\$ 336,733</u>

## 八、重大之災害損失

無此情形。

## 九、重大之期後事項

除附註七(一)所述者外，美商 Infineon Technologies North America Crop(Infineon)於民國 99 年 2 月 19 日向美國國際貿易委員會(ITC)控告 19 家快閃記憶體儲存產品製造及進口商(包含本公司及 Transcend USA)，涉嫌侵犯其四項專利權，要求禁止違反專利權之產品於美國製造及銷售。截至民國 99 年 3 月 12 日止，ITC 處於形式審查階段，尚未正式立案審理。

## 十、其他

### (一)財務報表表達

民國 97 年度財務報表之部份科目業予重分類，便與民國 98 年度財務報表比較。

### (二)金融資產之公平價值

#### 1.金融商品之公平市價

98 年 12 月 31 日

公 平 價 值

公開報價

評估方法

	<u>帳面價值</u>	<u>決定之金額</u>	<u>估計之金額</u>
<u>非衍生性金融商品</u>			
資 產			
公平價值與帳面價值 相等之金融資產	\$ 11,364,958	\$ -	\$ 11,364,958
公平價值變動列入損益 之金融資產-流動	567,665	567,665	-
備供出售金融資產	212,690	212,690	
以成本衡量之金融資產- 非流動	800,475	-	-
存出保證金	19,777		19,777
負 債			
公平價值與帳面價值 相等之金融負債	2,334,135	-	2,334,135
應付公司債	455,464	-	470,571
<u>衍生性金融商品</u>			
資 產			
公平價值變動列入損益 之金融資產-流動	113,567	-	113,567
	<u>97 年</u>	<u>12 月</u>	<u>31 日</u>
		<u>公 平 價 值</u>	
		公開報價	評估方法
	<u>帳面價值</u>	<u>決定之金額</u>	<u>估計之金額</u>
<u>非衍生性金融商品</u>			
資 產			
公平價值與帳面價值 相等之金融資產	\$ 7,902,956	\$ -	\$ 7,902,956
公平價值變動列入損益 之金融資產-流動	464,312	464,312	-
以成本衡量之金融資產- 非流動	839,125	-	-
存出保證金	9,777	-	9,777

負 債			
公平價值與帳面價值 相等之金融負債	2,830,883	-	2,830,883
應付公司債	1,051,775	-	1,076,221
長期借款	53,198	-	53,198
<u>衍生性金融商品</u>			
資 產			
公平價值變動列入損益 之金融資產-流動	56,466	-	56,466

本公司估計金融商品公平價值所使用之方法及假設如下：

- (1)短期金融商品(公平價值與帳面價值相等之金融資產及負債)，因折現值影響不大，故以帳面價值估計其公平價值。此方法應用於現金及約當現金、應收票據及款項、短期借款及應付票據及款項等。
  - (2)公平價值變動列入損益之金融資產及負債如有活絡市場公開報價時，則以此市場價格為公平價值。若無市場價格可供參考時，則採用評價方法估計。此評價方法係由交易相對人所提供，其所使用之估計與假設，與市場參與者於金融商品訂價時用以作為估計及假設之資訊一致。
  - (3)備供出售金融資產如有活絡市場公開報價時，則以此市場價格為公平價值。
  - (4)存出保證金係以其預期現金流量之折現值估計公平市價。折現率則以郵政儲金匯業局之一年期定期存款利率為準。
  - (5)可轉換公司債以其預期現金流量之折現值估計公平市價。折現率為與本公司發行條件類似之應付公司債之當期市場有效利率。
  - (6)衍生性金融商品之公平價值，係假設本公司若依約定在報表日終止合約，預計所能取得或必須支付之金額。一般均包括當期末結清合約之未實現損益。
- 2.本公司民國 98 年及 97 年 12 月 31 日具利率變動之公平價值風險及現金流量風險之金融資產分別為\$7,334,184 及\$5,248,986；金融負債別為\$0 及\$325,898。
  - 3.本公司民國 98 年及 97 年度非公平價值變動認列損益之金融資產，其利息收入總額分別為\$16,692 及\$57,486。
  - 4.財務風險控制策略

- (1)本公司之風險管理目標，係適當考慮總體經濟、產業發展、市場競爭及公司營運發展對公司財務影響下，分析及辨認本公司所有風險(包含市場價格風險、信用風險、流動性風險及現金流量風險)，以達到最佳化之風險部位、維持適當流動性部位及集中管理所有市場風險。
- (2)為了達成有效管理公司資產、負債及收支，減少匯率變動風險的風險管理目標，本公司之避險策略為運用遠期外匯交易或外幣選擇權交易，根據公司的資產及負債淨部位以及未來現金流量預估，進行避險性操作，以有效降低匯率波動所產生之市場價格風險。

## 5. 重大財務風險資訊

### (1)權益類金融商品投資

#### A. 市場風險

本公司從事之權益類金融商品投資受市場價格變動之影響，惟本公司業已設置停損點，故預期不致發生重大之市場風險。

#### B. 信用風險

本公司於投資時業已評估交易相對人之信用狀況，預期不致發生違約，故發生信用風險之可能性極低。

#### C. 流動性風險

a. 本公司投資以公平價值變動列入損益之金融資產均具活絡市場，故預期可輕易在市場上以接近公平價值之價格迅速出售金融資產，故無流動性風險。

b. 本公司投資以成本衡量之金融資產部分標的並無活絡市場，其餘因屬投資私募之上櫃公司股票，受限於法令規定三年內不得轉讓，故具有重大之流動性風險。

#### D. 利率變動之現金流量風險

本公司投資之權益類金融商品投資均非屬利率型商品，因此無利率變動之現金流量風險。

### (2)債券及票券類金融商品投資

#### A. 市場風險

本公司從事之債務投資，均為浮動利率之債券投資，故預期不致發生重大之市場風險。

#### B. 信用風險

因本公司交易對象，係信用卓越之國際金融機構，預期交易相對人不致發生違約，故發生信用風險之可能性極低。

#### C. 流動性風險

本公司投資之債務類金融商品均具活絡市場，故預期可輕易在市場上以接近公平價值之價格迅速出售金融資產，故無流動性風險。

D. 利率變動之現金流量風險

本公司操作之債務類金融商品，係屬浮動利率之金融商品，故市場利率變動將使債務類金融商品之有效利率隨之變動，而使其未來現金流量產生波動。

(3) 債券類金融商品負債

A. 市場風險

本公司發行之債務類商品，係為零利率之債券負債，故預期不致發生重大之市場風險。

B. 信用風險

本公司發行之債務類商品，無信用風險。

C. 流動性風險

本公司之營運資金足以支應本公司之資金需求，預期不致發生重大之流動性風險。

D. 利率變動之現金流量風險

本公司發行之債務類商品，係為零利率之債券負債，因此無利率變動之現金流量風險。

(4) 應收款項

A. 市場風險

本公司之應收款項主要為 1 年內到期，因此經評估無重大之市場風險。

B. 信用風險

本公司之應收款項債務人之信用良好，因此經評估無重大之信用風險。

C. 流動性風險

本公司之應收款項主要為 1 年內到期，且本公司之營運資金足以支應本公司之資金需求，預期不致發生重大之流動性風險。

D. 利率變動之現金流量風險

本公司之應收款項主要為 1 年內到期，因此經評估無重大之利率變動之現金流量風險。

(5) 借款

A. 市場風險

本公司借入款項係屬浮動利率，預期不致發生重大之市場風險。

B. 信用風險



無信用風險。

C.流動性風險

本公司之營運資金足以支應本公司之資金需求，預期不致發生重大之流動性風險。

D.利率變動之現金流量風險

本公司借入之款項係屬浮動利率之債務，故市場利率變動將使其有效利率變動，而使其未來現金流量產生波動。

(6)具有資產負債表外信用風險之金融商品

項	目	98年12月31日	97年12月31日
信用保證承諾-			
Transcend Japan		<u>日幣500,000仟元</u>	<u>日幣1,500,000仟元</u>
Transcend USA		<u>-</u>	<u>美金2,500仟元</u>

本公司提供業務保證承諾僅對具重大影響力之被投資公司為之。其信用狀況均能完全掌握，故未要求提供擔保品。若被投資公司未能履約，所可能發生之損失與上列金額相等。

(以下空白)

## 十一、附註揭露事項

### (一)重大交易事項相關資訊

本公司依「證券發行人財務報告編製準則」規定，民國98年度之重大交易相關事項如下：

#### 1.資金貸與他人情形：

編號 (註1)	貸出資金之 公司	貸與對象	往來科目	本期 最高餘額	期末餘額	利率區間	資金貸與 性質(註2)	業務往來 性質	金額	有短期融通資 金必要之原因	提列備抵 呆帳金額	擔保品 名稱 價值	對個別對象資 金貸與限額	資金貸與 總限額
0	創見資訊 (股)公司	創歆貿易(上 海)有限公司	其他應收款	\$ 4,964	\$ -	-	1	銷貨	\$ 4,964	-	\$ -	- \$-	\$ 4,964	\$ 4,964
1	Saffire Investment Ltd.	Memhiro Ptd Ltd.	股東往來	1,250 仟美元	1,200 仟美元	-	2	-	-	營運週轉	-	- -	13,530仟美元 (註3)	16,913仟美元 (註3)

註1：本公司及子公司資金貸與他人編號之填寫方法如下：

1.發行人填0。 2.被投資公司按公司別由阿拉伯數字1開始依序編號。

註2：資金貸與性質之填寫方法如下：

1.有業務往來者請填1。 2.有短期融通資金之必要者請填2。

註3：Saffire Investment Ltd.對單一子公司資金融通限額以不超過Saffire淨值20%為限；資金融通總額以不超過Saffire淨值25%為限。

2. 為他人背書保證：

編號	(註1) 公司名稱	被背書保證對象 公司名稱	關係(註2)	對單一企業背書保證之限額	本期最高背書保證金額	期末背書保證餘額	以財產擔保之背書保證金額	累計背書保證金	
								額佔最近期財務報表淨值之比率	背書保證最高限額
0	創見資訊(股)公司	Transcend Information Inc.	3	對單一子公司之限額以本公司淨值20%為限，即\$18,126,390 × 20% = \$3,625,278	\$ 79,975 (2,500仟美元)	\$ -	-	0%	本公司淨值40%為限，即\$18,126,390 × 40% = \$7,250,556
"	"	Transcend Japan Inc.	2	"	\$ 519,750 (1,500,000仟日圓)	\$ 173,250 (500,000仟日圓)	-	1%	"

註1：編號為0表示本公司。

註2：背書保證對象與本公司之關係所示如下：

1. 有業務關係之公司
2. 直接持有普通股股權超過百分之五十之子公司
3. 公司與子公司持有普通股權合併計算超過百分之五十之子公司
4. 基於承攬工程需要之同業間依合約規定互保之公司

3.期末持有有價證券情形：

持有之公司	有價證券種類及名稱	與有價證券 發行人之關係	帳列科目	期 末			
				股數或單位數	帳面價值	持股比率(%)	市價或股權淨值
創見資訊(股)公司	受益憑證						
	富達英鎊貨幣基金	-	公平價值變動列入 損益之金融資產- 流動	37,223	\$ 41,380	-	\$ 41,380
	第一金全家福基金	-	"	407,304	69,420	-	69,420
	JF第一債券基金	-	"	8,268,196	120,202	-	120,202
	復華債券基金	-	"	2,248,112	31,061	-	31,061
	日盛債券基金	-	"	9,000,378	127,057	-	127,057
	新光吉星基金	-	"	7,435,018	<u>110,130</u>	-	<u>110,130</u>
					<u>499,250</u>		<u>499,250</u>
	債券						
	力晶ECB	-	"	2,000	5,246	-	5,246
	聯強CB	-	"	563,000	<u>63,169</u>	-	<u>63,169</u>
					<u>68,415</u>	-	<u>68,415</u>
					<u>\$ 567,665</u>		<u>\$ 567,665</u>
	股票						
	安國國際科技股份有限公司	-	備供出售金融資產 -非流動	3,021,169	<u>\$ 212,690</u>	4	\$ 212,690
	"	-	以成本衡量之金融 資產-非流動	3,199,764	\$ 159,350	4	-

持有之公司	有價證券種類及名稱	與有價證券		期			
		發行人之關係	帳列科目	股數或單位數	帳面價值	持股比率(%)	市價或股權淨值
創見資訊(股)公司	股票						
	集邦科技股份有限公司	-	"	54,300	1,125	1	-
	台灣典範半導體股份有限公司	-	"	41,000,000	<u>640,000</u>	14	-
					<u>\$ 800,475</u>		
	Saffire Investment Ltd.	本公司之子公司	採權益法之長期股 權投資	36,600,000	\$ 2,158,484	100	2,164,142
	Transcend Japan Inc.	"	"	6,400	97,949	100	97,949
	Transcend Information UK Limited		"	50,000	4,578	100	4,578
	股權						
	Transcend Korea Inc.	本公司之子公司	採權益法之長期股 權投資	-	<u>7,967</u>	100	7,967
					<u>\$ 2,268,978</u>		

持有之公司	有價證券種類及名稱	與有價證券		期			未
		發行人之關係	帳列科目	股數或單位數	帳面價值	持股比率(%)	市價或股權淨值
Saffire Investment Ltd.	股票						
	Memhiro Pte Ltd.	本公司之子公司	採權益法之長期 股權投資	55,132,000	<u>\$ 2,122,950</u>	100	<u>\$ 2,122,950</u>
Memhiro Pte Ltd.	股權						
	創見資訊(上海)有限公司	本公司之子公司	採權益法之長期 股權投資	-	\$ 1,988,647	100	\$ 1,988,825
	創歆貿易(上海)有限公司	"	"	-	( 26,265)	100	( 26,265)
	Transcend Information Trading GmbH,Hamburg	"	"	-	20,709	100	20,711
	股票						
	Transcend Information Inc.	"	"	625,000	70,337	100	70,337
	Transcend Information Europe B.V.	"	"	100	<u>106,928</u>	100	<u>107,372</u>
					<u>\$ 2,160,356</u>		<u>\$ 2,160,980</u>
Transcend Information Europe B.V.	Transcend Information Maryland, Inc.	本公司之子公司	採權益法之長期 股權投資	200,000	<u>\$ 5,132</u>	100	<u>\$ 5,132</u>

4. 累積買進或賣出同一有價證券之金額達新台幣一億元或實收資本額百分之二十以上者：

買、賣之公司	有價證券 種類及名稱	帳列科目	交易對象	關係	期 初		買 入		賣 出		期 末			
					金 額	金 額	帳 面	處 分	金 額	金 額				
					仟 單 位	(註 1)	仟 單 位	(註 1)	仟 單 位	售 價	成 本	損 益	仟 單 位	(註 1)
創見資訊股份有限公司	富邦吉祥基金	公平價值變動 列入損益之金 融資產-流動	-	-	-	\$ -	28,692	\$ 430,000	28,692	\$ 430,134	\$ 430,000	\$ 134	-	\$ -
"	日盛債券基金	"	-	-	-	-	38,271	539,000	29,271	412,357	411,988	369	9,000	127,012
"	復華債券基金	"	-	-	-	-	26,376	364,000	24,128	333,078	332,952	126	2,248	31,048
"	安泰ING債券基金	"	-	-	16,716	260,000	7,700	120,000	24,416	380,291	380,000	291	-	-
"	JF第一債券基金	"	-	-	-	-	30,290	440,000	22,022	320,000	319,805	195	8,268	120,195
"	新光吉星基金	"	-	-	-	-	36,482	540,000	29,047	430,000	429,891	109	7,435	110,109
"	第一金全家福基金	"	-	-	589	100,000	1,469	250,000	1,651	281,000	280,589	411	407	69,411

註1：不含期末公平價值變動評價調整數。

5. 取得不動產之金額達新台幣一億元或實收資本額百分之二十以上：無。

6. 處分不動產之金額達新台幣一億元或實收資本額百分之二十以上者：無。

7.與關係人進、銷貨交易金額達新台幣一億元或實收資本額百分之二十以上者：

銷(進)貨之公司	交易對象	關係	交易情形			授信期間	交易條件與一般交易		佔總應收(付)		備註
			銷(進)貨	金額	貨之比率(%)		不同之情形及原因	應收(付)票	票據、帳款		
			佔總銷(進)				單價	授信期間	據、帳款餘額	之比率(%)	
創見資訊(股)公司	Transcend Japan Inc.	子公司	銷貨	\$ 3,000,182	9	月結120天	銷貨價格與一般客	對一般客戶約為月結	\$ 910,403	21	
							戶無明顯差異	30~60天收款			
"	Transcend Information Europe B.V.	曾孫公司	"	2,736,680	8	"	"	"	379,224	9	
"	Transcend Information Inc.	"	"	2,324,802	7	"	"	"	386,547	9	
"	Transcend (H.K.) Limited	該公司董事為 本公司總經理	"	1,756,792	5	"	"	"	184,570	4	
"	Transcend Information Trading GmbH, Hamburg	曾孫公司	"	1,463,361	4	"	"	"	122,909	3	
	Transcend Korea Inc.	子公司	"	327,292	1	月結60天	"	"	26,462	1	
"	創意科技(股)公司	該公司董事長 為本公司總經理	"	319,450	1	月結15~30天	"	"	31,296	1	
"	創見資訊(上海)有限公司	曾孫公司	"	260,724	1	月結120天	"	"	-	-	
"	創見資訊(上海)有限公司	"	(進貨)	( 2,451,479)	( 9)	貨到60天	註1	對一般廠商約為貨到	( 291,943)	( 30)	7~30天收款

註1:創見資訊(股)公司與創見資訊(上海)有限公司進貨交易係屬去料加工，本公司未有其他交易可供比較。

註2:創見資訊(股)公司銷予上述子孫公司等之銷貨，亦即等同各子孫公司向母公司之進貨，本公司不再另行揭露。



8.應收關係人款項達新台幣一億元或實收資本額百分之二十以上：

帳列應收款項之公司	交 易 對 象	關 係	應收關係人款項餘額	週轉率	逾 期 應 收 關 係 人 款 項		應 收 關 係 人 款 項		提列備抵呆帳金額
					金 額	處 理 方 式	期 後 收 回 金 額		
創見資訊股份有限公司	Transcend Japan Inc.	子公司	\$ 910,403	3.26	\$ -	-	\$ 327,968	\$ -	
"	Transcend Information Inc.	曾孫公司	386,547	5.73	-	-	203,095	-	
"	Transcend Information Europe B.V.	"	379,224	6.30	-	-	276,566	-	
"	Transcend (H.K) Limited	該公司董事為本 公司總經理	184,570	7.45	-	-	114,146	-	
"	Transcend Information Trading GmbH, Hamburg	曾孫公司	122,909	9.91	-	-	122,909	-	
創見資訊(上海)有限公司	創見資訊股份有限公司	最終母公司	291,943	8.96	-	-	291,493	-	

9.從事衍生性商品交易：請詳附註十。

(二)轉投資事業相關資訊

被投資公司名稱、所在地區...等相關資訊：

投資公司名稱	被投資公司名稱	所在地區	主要營業項目	原始投資金額		期末		持有被投資公司		本公司認列	
				98年12月31日	97年12月31日	股數	比率	帳面金額	本期(損)益	之投資(損)益	備註
創見資訊(股)公司	Transcend Japan Inc.	日本	電腦記憶體之進口及批發	\$ 89,103	\$ 89,103	6,400	100%	\$ 97,949	\$ 10,171	\$ 10,171	本公司之子公司
"	Saffire Investment Ltd.	英屬維京群島	投資控股公司	1,202,418	1,202,418	36,600,000	100%	2,158,484	453,822	453,985	"
"	Transcend Information UK Limited	英國	電腦記憶體之進口及批發	2,883	2,883	50,000	100%	4,578	6,717	6,717	"
"	Transcend Korea Inc.	韓國	"	6,132	6,132	-	100%	7,967	4,488	4,488	"
Saffire Investment Ltd.	Memhiro Pte Ltd.	新加坡	投資控股公司	1,156,920	1,156,920	55,132,000	100%	2,122,950	453,869	註1	本公司之孫公司
Memhiro Pte Ltd.	Transcend Information Inc.	美國	電腦記憶體之進口及批發	38,592	38,592	625,000	100%	70,337	6,268	"	本公司之曾孫公司
"	Transcend Information Europe B.V.	荷蘭	"	1,693	1,693	100	100%	106,928	14,663	"	"

註1：本公司未直接認列投資損益。

投資公司名稱	被投資公司名稱	所在地區	主要營業項目	原始投資金額		期末持有		被投資公司本期(損)益	本公司認列之投資(損)益	備註
				98年12月31日	97年12月31日	股數	比率			
Memhiro Pte Ltd.	Transcend Information Trading GmbH, Hamburg	德國	電腦記憶體之進口及批發	\$ 2,288	\$ 2,288	-	100%	\$ 20,709	\$ 14,084	註1 本公司之曾孫公司
"	創見資訊(上海)有限公司	大陸	記憶體擴充卡、外掛式儲存裝置等空白媒體及其他磁碟機之產銷業務	1,134,178	1,134,178	-	100%	1,988,647	409,439	"
"	創歆貿易(上海)有限公司	大陸	擴充內存模組、外掛式儲存裝置、相關存儲類設備及零件之批發、代理、進出口、零售及相關服務	16,310	16,310	-	100%	( 26,265)	10,058	"
Transcend Information Europe B.V.	Transcend Information Maryland, Inc.	美國	電腦記憶體之進口及批發	6,570	6,570	200,000	100%	5,132	( 2,162)	" 本公司曾孫公司之子公司

註1：本公司未直接認列投資損益。

(三)大陸投資資訊

1.大陸投資相關資訊：

大陸被投資 公司名稱	主要營 業項目	實收資本額	投資方式	本期期初	本期匯出或收回投資金額		本期期末自台灣匯出	本公司直接或	本期認列 投資損益	期末投資 帳面價值	截至本期 止已匯回 投資收益
				自台灣匯出 累積投資金額	匯出	收回	累積投資金額	間接投資之持 股比例			
創見資訊(上 海)有限公司	記憶體擴充卡、外 接式儲存裝置等 空白媒體及其他 磁碟機之產銷業 務	\$ 1,134,178 (34,600 仟美金)	(註1)	\$ 1,134,178 (34,600 仟美金)	\$ -	\$ -	\$ 1,134,178 (34,600 仟美金)	100%	\$409,269	\$1,988,647	\$ -
創歆貿易(上 海)有限公司	擴充內存模組、外 接式儲存裝置、相 關存儲類設備及 零件之批發、代 理、進出口、零售 及相關服務	16,310 (500 仟美金)	(註1)	16,310 (500 仟美金)	-	-	16,310 (500 仟美金)	100%	10,058	( 26,265)	-
本期期末累計自台灣匯出 赴大陸地區投資金額		經濟部投審會 核准投資金額		依經濟部投審會規定 赴大陸地區投資限額(註2)							
<u>\$ 1,150,488</u> (35,100仟美金)		<u>\$ 1,150,488</u> (35,100仟美金)		<u>\$ 10,875,834</u>							

註1：透過轉投資第三地區現有公司再投資大陸公司。

註2：依據經濟部投審會「在大陸地區從事投資或技術合作審查原則」規定之限額。

2.與大陸被投資公司直接或間接經由第三地區所發生之重大交易事項：請詳附註五。

(四) 母公司與子公司及各子公司間之業務關係及重要交易往來情形及金額

民國 98 年度

(個別交易金額未達合併總營收及合併總資產1%者，不予以揭露；另以資產面及收入面為揭露方式。)

編號	與交易人之關係		交 易 往 來 情 形	佔合併總營收或	
(註一) 交易人名稱	交易往來對象	(註二)	科目金額	交易條件	總資產之比率(註三)
0	創見資訊(股)公司	Transcend Japan	1 銷 貨 \$ 3,000,182	銷貨價格與一般客戶無明顯差異	9%
"	"	Transcend Europe	" " 2,736,680	"	8%
"	"	Transcend USA	" " 2,324,802	"	7%
"	"	Transcend Germany	" " 1,463,361	"	4%
"	"	創見資訊(上海)有限公司	" 進 貨 2,451,479	係去料加工，本公司未 有其他交易可供比較	7%
"	"	Transcend Japan	" 應收帳款 910,403	月結120天	4%
"	"	Transcend USA	" " 386,547	"	2%
"	"	Transcend Europe	" " 379,224	"	2%
"	"	創見資訊(上海)有限公司	" 應付帳款 291,943	貨到60天	1%

註一：母公司及子公司相互間之業務往來資訊應分別於編號欄註明，編號之填寫方法如下：

1. 母公司填0。
2. 子公司依公司別由阿拉伯數字1開始依序編號。

註二：與交易人之關係有以下三種，標示種類即可：

1. 母公司對子公司。
2. 子公司對母公司。
3. 子公司對子公司。

註三：交易往來金額佔合併總營收或總資產比率之計算，若屬資產負債科目者，以期末餘額佔合併總資產之方式計算；若屬損益科目者，以期中累積金額佔合併總營收之方式計算。

民國 97 年度

(個別交易金額未達合併總營收及合併總資產1%者，不予以揭露；另以資產面及收入面為揭露方式。)

編號	交易人名稱	交易往來對象	與交易人之關係	交易科目	往來金額	交易情形	佔合併總營收或總資產之比率(註三)
0	創見資訊(股)公司	Transcend Europe	1	銷貨	\$ 3,769,382	銷貨價格與一般客戶無明顯差異。	11%
"	"	Transcend Japan	"	"	2,951,843	"	9%
"	"	Transcend USA	"	"	2,227,756	"	6%
"	"	Transcend Germany	"	"	1,699,189	"	5%
"	"	創見資訊(上海)有限公司	"	進貨	3,299,705	係去料加工，本公司未 有其他交易可供比較	10%
"	"	Transcend Japan	"	應收帳款	930,910	月結120天	5%
"	"	Transcend Europe	"	"	489,138	"	3%
"	"	Transcend USA	"	"	424,788	"	2%
"	"	創見資訊(上海)有限公司	"	應付帳款	421,685	貨到60天	2%

註一：母公司及子公司相互間之業務往來資訊應分別於編號欄註明，編號之填寫方法如下：

1. 母公司填0。
2. 子公司依公司別由阿拉伯數字1開始依序編號。

註二：與交易人之關係有以下三種，標示種類即可：

1. 母公司對子公司。
2. 子公司對母公司。
3. 子公司對子公司。

註三：交易往來金額佔合併總營收或總資產比率之計算，若屬資產負債科目者，以期末餘額佔合併總資產之方式計算；若屬損益科目者，以期中累積金額佔合併總營收之方式計算。

(以下空白)

## 十二、部門別財務資訊

### (一) 產業別財務資訊

本公司及各子公司僅經營單一產業，故不適用。

### (二) 地區別財務資訊

本公司及各子公司無其他國外營運機構，故不適用。

### (三) 外銷銷貨資訊

本公司及各子公司民國 98 年及 97 年度之外銷銷貨明細如下：

<u>地</u>	<u>區</u>	<u>98 年 度</u>	<u>97 年 度</u>
亞	洲	\$ 15,300,002	\$ 14,655,307
歐	洲	9,953,435	10,700,565
美	洲	2,934,746	2,404,119
其	他	881,125	641,211
		<u>\$ 29,069,308</u>	<u>\$ 28,401,202</u>



#### (四)重要客戶資訊

本公司及各子公司民國 98 年及 97 年度銷貨金額均無達合併銷貨收入 10% 以上之客戶。

六、公司及其關係企業最近年度及截至年報刊印日止，發生財務週轉困難情事對公司財務狀況之影響：無。

### 柒、財務狀況及經營結果之檢討分析與風險事項

#### 一、財務狀況

財務狀況比較分析表						
項目	年度	98 年度	97 年度	差異		
				金額	%	說明
流動資產		\$16,211,271	\$ 13,620,350	\$2,590,921	19.02	
固定資產		1,529,335	1,396,869	132,466	9.48	
無形資產		17	18	(1)	(5.56)	
其他資產		13,485	5,012	8,473	169.05	
資產總額		21,039,450	17,744,887	3,294,563	18.57	
流動負債		2,237,348	3,193,549	(956,201)	(29.94)	1
長期負債		455,464	-	455,464	N/A	2
負債總額		2,913,060	3,325,198	(412,138)	(12.39)	
股本		4,238,603	3,945,430	293,173	7.43	
資本公積		4,624,013	4,269,520	354,493	8.30	
保留盈餘		9,011,979	6,001,271	3,010,708	50.17	3
股東權益其他調整項目		251,795	203,468	48,327	23.75	4
股東權益總額		18,126,390	14,419,689	3,706,701	25.71	5

增減比例變動分析說明：增減比例變動達 20% 以上且變動金額達新台幣一仟萬元者分析。

最近二年度資產、負債及股東權益發生重大變動之主要原因：

1. 本期流動負債減少，主係第一次國內應付公司債賣回權屆滿，分類為長期負債。
2. 本期長期負債增加，主係第一次國內應付公司債賣回權屆滿，分類為長期負債。
3. 本期保留盈餘增加，主係 Dram 價格上漲，存貨跌價損失迴轉，本期損益增加所致。
4. 本期股東權益其他調整項目增加，主係以成本衡量之金融資產賣買限制解除，產生之評價利益所致。
5. 本期股東權益總額增加，主係本期損益增加所致。

## 二、經營結果

項目	年度	98 年度	97 年度	增(減) 金額	變動 比例	變動分 析說明
營業收入總額		\$ 33,913,607	\$ 33,864,121	\$ 49,486	0.15	
減:銷貨退回及折讓		<u>(502,239)</u>	<u>(548,106)</u>	<u>45,867</u>	(8.37)	
營業收入淨額		33,411,368	33,316,015	95,353	0.29	
營業成本		<u>(27,794,421)</u>	<u>(30,935,438)</u>	<u>3,141,017</u>	(10.15)	
營業毛利		5,616,947	2,380,577	3,236,370	135.95	1
聯屬公司間未實現利益		(31,737)	(20,040)	(11,697)	58.37	
聯屬公司間已實現利益		<u>20,040</u>	<u>17,534</u>	<u>2,506</u>	14.29	
營業毛利淨額		5,605,250	2,378,071	3,227,179	135.71	
營業費用		<u>(812,531)</u>	<u>(834,443)</u>	<u>21,912</u>	(2.63)	
營業淨利		<u>4,792,719</u>	<u>1,543,628</u>	<u>3,249,091</u>	210.48	2
營業外收入及利益						
利息收入		19,787	57,513	(37,726)	(65.60)	3
金融資產評價利益		22,488	-	22,488	N/A	4
金融負債評價利益		157,744	569	157,175	275.23	5
採權益法認列之投資收益		475,361	306,347	169,014	55.17	6
股利收入		5,220	47,111	(41,891)	(88.92)	
兌換利益		52,482	866,207	(813,725)	(93.94)	7
什項收入		<u>77,156</u>	<u>65,373</u>	<u>11,783</u>	18.02	8
		<u>810,238</u>	<u>1,343,108</u>	<u>(532,870)</u>	(39.67)	
營業外費用及損失						
利息費用		(18,426)	(22,629)	4,203	(18.57)	
金融資產評價損失		-	(4,813)	4,813	(100.00)	
什項支出		<u>(9,341)</u>	<u>(12)</u>	<u>(9,329)</u>	(777.42)	
		<u>(27,767)</u>	<u>(27,454)</u>	<u>(313)</u>	1.14	
繼續營業部門稅前淨利		5,575,190	2,859,294	2,715,896	94.98	9
所得稅費用		(1,221,082)	(612,257)	(608,825)	99.44	10
會計原則變動累積影響數		-	-	-	-	
本期淨利		<u>\$ 4,354,108</u>	<u>\$ 2,247,037</u>	<u>\$ 2,107,071</u>	93.77	

一、增減比例變動分析說明：變動達 20% 且絕對金額達 2,000 萬元以上者，方予分析，分析請詳後。

二、公司主要營業內容並無重大改變。

三、預期未來一年度銷售數量及其他依據與公司預期銷售數量得以持續成長之主要影響因素請詳下列說明。

### (一)增減變動主要原因

1. 營業毛利：營業毛利增加係因 Dram 價格上漲，存貨跌價損失迴轉所致。
2. 營業淨利：營業淨利增加係因本期營業成本大幅減少所致。
3. 利息收入：利息收入減少係存款利率下降所致。
4. 金融資產評價利益：金融資產評價利益增加係持有之金融資產市價上漲所致。
5. 金融負債評價利益：金融負債評價利益增加係因公司股票市價上漲，使原有之應付公司債之金融負債評價利益大幅增加。
6. 採權益法認列之投資收益：98 年度各子公司營運狀況穩定成長，毛利尚能保持一定水準，且營業費用控制得宜，致長期投資利益增加。
7. 兌換利益：因本公司以外銷為主，受台幣對美元升值影響，致兌換利益減少。
8. 什項收入：因運費及維修收入增加，致什項收入增加。
9. 繼續營業部門稅前淨利：係因 Dram 價格上漲，存貨跌價損失迴轉，營業淨利增加所致。
10. 所得稅費用：因本年度營業淨利增加所致

### (二)毛利變動分析

98 年度銷貨毛利率由 97 年度 8.93% 成長為 18.48%，係毛利較高之策略性產品持續出貨，及 Dram 價格上漲，存貨跌價損失迴轉所致。

### (三)預期未來一年度銷售情形及其依據

產品項目	民國 99 年度預計銷售數量/仟單位
DRAM 產品	17,092
NAND Flash 產品	87,266
策略性產品	6,227

本公司係按民國 99 年度之產業景氣、市場研究及未來訂單預測各類產品可能的銷售量。由於 Windows 7 上市的換機效應以及 OEM 業務的擴展，預期相關記憶體擴充卡需求上升。隨著智慧型手機的日漸普及以及本公司在俄羅斯、印度、中東及中國大陸等新興市場的通路佈建日趨完善，預期快閃記憶卡與隨身碟的銷售將有穩定增長。民國 98 年亦加強 MP3、外接式硬碟、固態硬碟及數位相框的開發，拓展該產品線的廣度，故在策略性產品類應有不錯的表現。

## 三、現金流量

### (一)本年度現金流量分析

	98 年度	97 年度	增(減)
營業活動之淨現金流入(出)	\$ 3,695,635	\$ 2,401,385	\$ 1,294,250
投資活動之淨現金流入(出)	( 236,717)	( 6,741)	( 229,976)
融資活動之淨現金流入(出)	( 1,294,375)	( 1,508,679)	214,304
	<u>\$ 2,164,543</u>	<u>\$ 885,965</u>	<u>\$ 1,278,578</u>

1. 營業活動之淨現金流入增加，主係因原料價格回升且積極處理呆滯存貨所致。
2. 投資活動之淨現金流出增加，主係 98 年度新建內湖廠房所致。

3. 融資活動之淨現金流出減少，主係發放之現金股利減少所致。

**(二)最近二年度流動性分析：**

1. 98 年因存貨減少，營業活動現金流入較 97 年增加，使 98 年現金流量比率由 97 年的 75.2% 上升至 98 年的 165.2%。
2. 98 年因營業活動現金流入增加幅度較資本支出、存貨水準及現金股利大，造成現金流量允當比例由 97 年度 64.8% 上升至 98 年 90.8%。

**(三)未來一年現金流動性分析：**

1. 營業活動：預估產品需求仍呈上升趨勢，整體營業毛利將持續穩定，營業活動為淨現金流入。
2. 投資活動：主要為興建內湖新廠所衍生資金需求，故預估投資活動仍有淨現金流出。
3. 融資活動：主要為發放現金股利及員工紅利等產生淨現金流出。
4. 現金不足額之補救措施及流動性分析：無。

**四、最近年度重大資本支出對財務業務之影響**

1. 本公司 98 年度尚無重大資本支出。
2. 本公司旺季時產能利用率均處於滿載水準，同時以公司擴大全球市佔率的企圖心之下，現有產能隨時有不敷使用的可能，故無產能閒置的風險；預估興建二廠所需投資金額約新台幣 10-15 億元，本公司以 99 年 3 月底現金部位約折合新台幣 69.5 億元為基礎，再扣除若干必要支出後，推估本公司可自由運用資金約為新台幣 21 億元。同時除自有資金外，不排除以銀行借款或資本市場籌資等方式籌措因應，故無資金短缺風險。

**五、最近年度轉投資政策其獲利或虧損之主要原因、改善計畫及未來一年投資計畫**

98 年度各轉投資公司隨著市場持續開發、產品銷售量成長及品牌效益持續發酵，虧損情形已逐漸改善，加上內湖新廠即將完成興建，新加入之產能將能使產銷量值穩定成長，故各轉投資公司合計已產生長期投資利益。

未來一年內並無增加海外轉投資金額之計畫。

**六、最近年度及截至年報刊印日止風險事項之評估**

**(一)最近年度利率、匯率變動、通貨膨脹情形對公司損益之影響及未來因應措施：**

**1. 匯率變動**

(1) 本公司最近二年度匯兌損益情形

單位：新台幣仟元

項目	98 年度		97 年度	
	金額	比率	金額	比率
兌換(損)益	52,482	0.96%	866,207	39.60%
營業利益	5,441,961	100.00%	2,186,366	100.00%

98 年匯兌利益佔本公司營業利益比重約 0.96%，主要係因美金及日圓貶值所致。97 年匯兌利益佔本公司營業利益比重約 36.90%，主要係因當年度美金及日圓升值所致。

## (2)未來因應措施

有鑒於匯率變動對獲利之影響，本公司擬定下述因應對策：

- ①本公司外銷比重約 80%，主要以美金，歐元及日圓為主，進貨部份則以美金計價為主，透過三種幣別之適當比例，及藉由經常性之進銷貨款相互沖抵，進行各幣別間之匯率波動相互抵銷，使匯率變動對本公司產生一定程度之自然避險效果。
- ②銷貨報價考慮匯率因素，以保障公司合理利潤。
- ③與金融機構之外匯部門密切聯繫，掌握匯率走勢，適時調整外幣部位，以規避匯兌風險。
- ④遵循公司之「取得與處分資產處理程序」規定作業，並依據外匯市場走勢決定合理避險比率及避險工具。

## 2.利率變動

### (1)本公司最近二年度利息收支情形

單位：新台幣仟元

項目	98 年度		97 年度	
	金額	比率	金額	比率
利息收 (支)	1,361	0.03%	34,884	1.60%
營業利益	5,441,961	100.00%	2,186,366	100.00%

98 年度淨利息收入減少，係因 98 年度存款利率較 97 年度下降所致。

### (2)未來因應措施

本公司財務體制健全，且如有銀行借款情事發生，亦針對銀行借款利率方面，加強與銀行密切聯繫、瞭解利率走勢，以爭取最優惠的借款及資產配置之參考。另短期閒置資金之運用方面，多以台幣及外幣定期存款與低風險且百分之百保本之債券型基金及相關金融產品為投資標的。

## 3.通貨膨脹

### (1)通貨膨脹之影響

本公司之產品售價及原物料進貨價格，主要係受公司定價策略及市場供需情形所決定，隨著市場供給量的增加及市場競爭激烈，進貨價格與每單位平均銷售價格均呈現下滑趨勢，故最近二年度並無受通貨膨脹之影響。

### (2)未來因應措施

由於預期所屬產業並無通貨膨脹之情形，故並無相關因應措施。

## (二)最近年度從事高風險、高槓桿投資、資金貸與他人、背書保證及衍生性商品交易之政策、獲利或虧損之主要原因及未來因應措施

- 1.九十八年度本公司並無從事高風險，高槓桿投資。
- 2.本公司衍生性商品交易以規避風險為目標，產生之損益大都能與資產負債表上之外幣應收帳款及應付帳款重評估所產生之損益相抵銷。未來將視公司營運狀況、市場趨勢之改變定期評估、機動調整相關之避險策略。
- 3.九十八年度本公司資金貸予他人情形：本公司對有業務往來之單一企業資金融通限額及資金融通總限額為本年度業務往來金額。本公司之子公司 SAFFIRE INVESTMENT LTD.貸予本公司之孫公司 MEMHIRO PTE. LTD.金額美金 1,200 仟元，SAFFIRE INVESTMENT LTD 對單一企業資金融通限額為美金 13,530 仟元，資金融通總限額為美金 16,913 仟元，該款項已於九十九年四月二十二日全數償還。

4.本公司基於營運策略之發展，穩固上游廠商合作關係，對力晶半導體股份有限公司資金貸與之總額為新台幣 15 億元。經評估力晶半導體股份有限公司已於 2009 年 11 月起轉虧為盈，營運狀況逐漸好轉，且該公司提供瑞晶電子股份有限公司股票作為擔保品，並依債權之 100%設定質權。

5.九十八年度本公司背書保證情形：本公司對 Transcend Japan Inc.背書保證金額為 500,000 仟日圓。依據本公司「背書保證作業程序」，本公司截至九十八年底背書保證最高限額為新台幣 7,250,556 仟元。

**(三)最近年度研發計劃、未完成研發計劃之目前進度、應再投入之研發費用、預計完成量產時間、未來研發得以成功之主要影響因素：**

1.最近年度研發計劃及未完成研發計劃之目前進度

請參閱第 39 頁伍、營運概況一、業務內容（三）技術及研發概況。

2.須再投入之研發費用

預計今年第二季起須再投入研發經費約 1 億元。

3.影響研發成功之主要因素

由於競爭者日益增多，在研發時程上壓力較大，故需持續提升產品開發能力，針對每一條產品線培養更多資深且專精之研發人才，方可縮短研發時程，並配合公司品質政策及生產流程之嚴密控管，使其儘速導入市場，搶得先機。

**(四)最近年度國內外重要政策及法律變動對公司財務業務之影響及因應措施：**

最近年度尚無國內外重要政策及法律變動對本公司財務業務有重大影響之情事，未來亦將隨時掌握及取得相關資訊，並即時研擬必要因應措施以符合公司營運需要。

**(五)最近年度科技改變對公司財務業務之影響及因應措施：**

最近年度並無發生科技改變對本公司財務業務有重大影響之情事。

**(六)最近年度企業形象改變對企業危機管理之影響及因應措施：**

近年來，公司產品線重心除了由記憶體模組產品轉為記憶卡及行動碟等消費性電子產品外，並陸續開發多種高毛利的策略性產品(包含 MP3 音樂播放器、外接式行動硬碟、數位相框、固態硬碟以及讀卡機等)。因而，接觸的消費者廣度與深度更為擴大，也使得創見品牌深植於更多不同族群的消費者心中。

隨著創見全球佈局的效益日漸顯現，創見已正式跨越國界，成為世界級的領導品牌。公司在九十七年五月導入全新視覺 Logo，以簡單的圓弧形及字母 T 的結合，顯現出創見以卓越的產品設計與優質服務，串連出品牌的價值與全球消費者的信賴；微微前傾的角度，展現出往前躍進的速度和企圖心；外圓內方的設計，則象徵著創見以源源不絕的創意及最嚴謹的態度，以及持續打造世界一流精品的決心。這個新 Logo 的誕生也代表著創見品牌層次提升的重要里程碑。

創見本著優異的原物料庫存控管能力，將更加深並嚴格執行成本控管，戮力達成獲利目標，善盡對全體股東之責任。本公司未來將持續創新、研發高品質產品，維持一貫良好之企業形象。

自九十八年初至年報刊印日止，公司並無發生任何足以影響企業形象的風險事項發生。

**(七)進行併購之預期效益及可能風險及因應措施：無**

**(八)擴充廠房之預期效益及可能風險及因應措施：**

本公司於九十八年五月一日正式於台北市內湖區興建二廠，本公司目前台灣及大陸產線合計有 27 條，以二廠預計增加 20 條產線規劃，總體產能將增加 74%。

本公司旺季時產能利用率均處於滿載水準，同時以公司擴大全球市佔率的企圖心之下，現有產能隨時有不敷使用的可能，故無產能閒置的風險；預估興建二廠所需投資金額約新台幣 10-15 億元，本公司以 99 年 3 月底現金部位約折合新台幣 69.5 億元為基礎，再扣除若干必要支出後，推估本公司可自由運用資金約為新台幣 21 億元。同時除自有資金外，不排除以銀行借款或資本市場籌資等方式籌措因應，故無資金短缺風險。

**(九)進貨或銷貨集中所面臨之風險及因應措施：無。**

**(十)董事、監察人或持股超過百分之十之大股東，股權之大量移轉或更換對公司之影響、風險及因應措施：無。**

**(十一)經營權之改變對公司之影響、風險及因應措施：無。**

**(十二)訴訟或非訟事件，應列明公司及公司董事、監察人、總經理、實質負責人、持股比例超過百分之十之大股東及從屬公司已判決確定或尚在繫屬中之重大訴訟、非訟或行政爭訟事件，其結果可能對股東權益或證券價格有重大影響者，應揭露其系爭事實、標的金額、訴訟開始日期、主要涉訟當事人及截至年報刊印日止之處理情形：**

美商 Infineon Technologies North America Corp.(Infineon)於民國 99 年 2 月 19 日向美國國際貿易委員會(ITC)控告 19 家快閃記憶體儲存產品製造及進口商(包含本公司及 Transcend USA)，涉嫌侵犯其四項專利權，要求禁止違反專利權之產品於美國製造及銷售。本公司業已委任律師針對該訴訟案蒐集相關資料俾以進行後續抗辯程序。

本公司及委任律師對於該或有損失之實現可能性及損失金額尚無法合理估計，亦未提列任何相關或有損失。

**(十三)其他重要風險及因應措施：無。**

**七、其他重要事項：無。**

## 捌、特別記載事項

### 一、關係企業相關資料

#### (一)關係企業組織概況

關係企業組織圖



## (二)各關係企業基本資料

日期：98年12月31日

單位：新臺幣仟元

企業名稱	設立日期	地 址	實收資本額	主要營業或生產項目
Saffire Investment Ltd	12/18/1997	Citco Building, Wickhams Cay, P.O.BOX 662, Road Town, Tortola, B.V.I.	1,202,418	係一般投資控股公司
Memhiro Pte. Ltd.	03/14/1998	10 Hoe Chiang Rd., #17-02 Keppel Towers, Singapore 089315	1,156,920	係一般投資控股公司
Transcend Japan Inc.	12/11/1996	1-8-5, Kuramae, Tokyo, 111-0051, Japan	89,103	係從事電腦記憶體及主機板之進口及批發
Transcend Information Europe B.V.	06/28/1995	Cairostraat 40, 3047 BC, Rotterdam, The Netherlands	1,693	係從事電腦記憶體及主機板之進口及批發
Transcend Information Inc.	03/28/1990	1645 N Brian St. Orange, CA 92867, U.S.A.	38,592	係從事電腦記憶體及主機板之進口及批發
Transcend Information Trading GmbH Hamburg	09/29/1992	Flughafenstrasse 54, 22335 Hamburg, Germany	2,288	係從事電腦記憶體及主機板之進口及批發
Transcend Information UK Limited	11/11/2005	Unit2, Quadtech, Boundaryway, Hemel Hempstead, Hertfordshire, United Kindom	2,883	係從事電腦記憶體及主機板之進口及批發
Transcend Korea Inc.	07/09/2008	No.802 Shinsong Bldg., 25-4, Yoido-dong, Youngdeungpo-ku, Seoul, Korea	6,132	係從事電腦記憶體及主機板之進口及批發
創見資訊(上海)有限公司	12/01/2005	上海市奉賢區閔行出口加工區中央大道1號	1,134,178	記憶體擴充卡、外接式儲存裝置等空白媒體及其他磁碟機之產銷業務
Trnascend Information Maryland, Inc.	10/02/2005	BWI Technology Park, 514 Progress Dr Suite Q-R, Linthicum, MD 21090, USA	6,570	係從事電腦記憶體及主機板之進口及批發
創歆貿易(上海)有限公司	09/21/2006	上海市長寧區凱旋路1010號4樓403室	16,310	擴充內存模組、外接式儲存裝置、相關存儲類設備及零件之批發、代理、進出口、零售及相關服務

## (三)各關係企業董事、監察人及總經理資料

日期：98年12月31日

單位：新臺幣仟元；股；%

企業名稱	職 稱	代表人姓名	持有股份	
			股 數	持股比例
Memhiro Pte. Ltd.	董事	束崇政	55,132,000	100%
Saffire Investment Ltd.	董事	束崇政	36,600,000	100%
Transcend Japan Inc.	董事	束崇政、渡邊春敏、李玉菁	6,400	100%
	監察人	邱智恆		

Transcend Information Europe B.V.	董事	束崇萬	100	100%
Transcend Information Inc.	董事	束崇萬	625,000	100%
Transcend Information Trading GmbH	董事	束崇萬	-	100%
	總經理	束崇萬		
Transcend Information UK Limited	董事	束崇萬	50,000	100%
	總經理	束崇萬		
創見資訊（上海）有限公司	執行董事	束崇政	-	100%
Trnascend Information Maryland, Inc.	董事	束崇萬	200,000	100%
創歆貿易（上海）有限公司	董事	束崇政	-	100%
Transcend Korea Inc.	董事	束崇政	-	100%
	監察人	趙晚載		
	總經理	束崇政		

#### (四)各關係企業營運概況

單位：新台幣仟元								
企業名稱	實收資本額	資產總值	負債總額	淨值	營業收入 (淨額)	營業利益 (損失)	本期損益 (稅後)	每股盈餘 (元)(稅後)
Transcend Japan Inc.	89,103	1,047,049	949,099	97,950	3,346,612	16,483	10,171	1,589.22
Saffire Investment Ltd.	1,202,418	7,725,515	5,561,373	2,164,142	-	(48)	453,822	12.40
Memhiro Pte Ltd.	1,156,920	2,161,338	38,388	2,122,950	-	(230)	453,869	8.23
Transcend Information Inc.	38,592	473,946	403,609	70,337	2,412,060	10,449	6,268	10.03
Trnascend Information Europe B.V.	1,693	506,921	399,549	107,372	3,026,235	99,969	14,663	14,633.00
Transcend Information Trading Gmbh	2,288	258,137	237,426	20,710	1,951,055	(2,636)	14,084	-
Transcend Information UK Limited	2,883	5,505	927	4,578	-	(11,154)	6,717	134.34
Transcend Information Maryland, Inc.	6,570	5,519	448	5,132	9,411	(2,027)	(2,162)	(1.08)
創見資訊(上海)有限公司	1,134,178	6,555,043	4,566,218	1,988,825	18,207,255	465,825	409,439	-
創歆貿易(上海)有限公司	16,310	74,473	100,739	(26,265)	396,016	9,764	10,058	-
TRANSCEND KOREA INC.	6,132	36,861	28,894	7,967	335,107	(5,818)	4,488	-

(五)關係企業合併財務報表：請參閱第 113 頁至第 118 頁。

(六)關係報告書：本公司之從屬公司均非公開發行公司，依規定不須編製關係報告書。

## 二、內部控制制度執行狀況

### (一)內部控制聲明書

創見資訊股份有限公司  
內部控制制度聲明書

日期：九十九年三月十二日

本公司民國九十八年度之內部控制制度，依據自行檢查的結果，謹聲明如下：

- 一、本公司確知建立、實施和維護內部控制制度係本公司董事會及經理人之責任，本公司業已建立此一制度。其目的係在對營運之效果及效率(含獲利、績效及保障資產安全等)、財務報導之可靠性及相關法令之遵循等目標的達成，提供合理的確保。
- 二、內部控制制度有其先天限制，不論設計如何完善，有效之內部控制制度亦僅能對上述三項目標之達成提供合理的確保；而且，由於環境、情況之改變，內部控制制度之有效性可能隨之改變。惟本公司之內部控制制度設有自我監督之機制，缺失一經辨認，本公司即採取更正之行動。
- 三、本公司係依據「公開發行公司建立內部控制制度處理準則」(以下簡稱「處理準則」)規定之內部控制制度有效性之判斷項目，判斷內部控制制度之設計及執行是否有效。該「處理準則」所採用之內部控制制度判斷項目，係為依管理控制之過程，將內部控制制度劃分為五個組成要素：1.控制環境，2.風險評估及回應，3.控制作業，4.資訊及溝通，及5.監督。每個組成要素又包括若干項目。前述項目請參見「處理準則」之規定。
- 四、本公司業已採用上述內部控制制度判斷項目，檢查內部控制制度之設計及執行的有效性。
- 五、本公司基於前項檢查結果，認為本公司於民國九十八年十二月三十一日的內部控制制度(含對子公司之監督與管理)，包括知悉營運之效果及效率目標達成之程度、財務報導之可靠性及相關法令之遵循有關的內部控制制度等之設計及執行係屬有效，其能合理確保上述目標之達成。
- 六、本聲明書將成為本公司年報及公開說明書之主要內容，並對外公開。上述公開之內容如有虛偽、隱匿等不法情事，將涉及證券交易法第二十條、第三十二條、第一百七十一條及第一百七十四條等之法律責任。
- 七、本聲明書業經本公司民國九十九年三月十二日董事會通過，出席董事7人中，有0人持反對意見，餘均同意本聲明書之內容，併此聲明。

創見資訊股份有限公司

董事長：東崇萬 簽章

總經理：東崇政 簽章

(二)經證期會要求需委託會計師專案審查內部控制制度者，應揭露會計師審查報告：無。

三、最近年度及截至年報刊印日止私募有價證券辦理情形：無。

四、最近年度及截至年報刊印日止子公司持有或處分本公司股票情形：無。

五、其他必要補充說明事項：無。

六、最近年度及截至年報刊印日止，證交法第三十六條第二項第二款所定對股東權益或證券價格有重大影響之事項：無

七、股東會及董事會之重要決議

股東會/董事會	日期	重要決議事項
董事會	98.03.06	1. 報告本公司九十七年度第四季內部稽核情形。 2. 報告本公司九十七年度營業。 3. 報告本公司資金貸與他人情形。 4. 報告本公司背書保證情形。 5. 報告本公司對大陸地區投資情形。 6. 報告本公司國內第一次無擔保可轉換公司債進度。 7. 通過本公司九十七年度財務報表暨合併報告承認案。 8. 通過本公司「內部控制制度聲明書」承認案。 9. 通過追認本公司經理人之委任案。 10. 通過解除本公司經理人競業禁止之限制案。 11. 通過董事及監察人之改選案。 12. 通過解除董事競業禁止之限制案。 13. 通過「背書保證作業程序」之修訂案。 14. 通過「資金貸與他人作業程序」之修訂案。 15. 通過本公司章程之修訂案。 16. 通過稽核主管之改派案。 17. 通過本公司向合作金庫銀行、土地銀行、中國信託銀行、渣打銀行申請延長綜合借款、外幣保證額度、關稅記帳保證額度及出口押匯額度期限案。 18. 通過九十八年股東常會召開時間、地點、事由及依公司法一七二之一條規定之股東提案受理處所及受理期間討論案。
董事會	98.03.24	1. 通過本公司章程之修訂案。 2. 通過本公司租地興建新廠案。

董事會	98.04.27	<ol style="list-style-type: none"> <li>1. 報告本公司九十八年度第一季內部稽核情形。</li> <li>2. 報告本公司九十八年度股東常會股東提案情形。</li> <li>3. 報告本公司資金貸與他人情形。</li> <li>4. 報告本公司背書保證情形。</li> <li>5. 通過本公司九十八年度第一季財務報表承認案。</li> <li>6. 通過本公司向台北富邦銀行、渣打國際商業銀行及中國信託銀行敦北分行申請延長綜合借款額度及外幣保證額度期限案。</li> <li>7. 通過本公司九十八年度營運計劃案。</li> <li>8. 通過本公司九十七年度盈餘轉增資（股東股息、紅利及員工紅利）案。</li> </ol>
股東會	98.06.16	<ol style="list-style-type: none"> <li>1. 報告本公司九十七年度營業狀況。</li> <li>2. 報告監察人審查九十七年度決算表冊。</li> <li>3. 報告資金貸與他人情形。</li> <li>4. 報告背書保證情形。</li> <li>5. 報告大陸投資進度。</li> <li>6. 報告本公司國內第一次無擔保可轉換公司債進度。</li> <li>7. 通過九十七年度決算表冊承認案。</li> <li>8. 通過九十七年度盈餘分配承認案。</li> <li>9. 通過本公司九十七年度盈餘、資本公積及員工紅利轉增資案。</li> <li>10. 通過改選董事及監察人案。</li> <li>11. 通過解除董事競業禁止之限制案。</li> <li>12. 通過修訂「背書保證作業程序」案。</li> <li>13. 通過修訂「資金貸與他人作業程序」案。</li> <li>14. 通過修改公司章程案。</li> </ol>
董事會	98.06.16	<ol style="list-style-type: none"> <li>1. 通過選任董事長案。</li> </ol>
董事會	98.08.05	<ol style="list-style-type: none"> <li>1. 報告本公司九十八年度第二季內部稽核情形。</li> <li>2. 報告本公司資金貸與他人情形。</li> <li>3. 報告本公司背書保證情形。</li> <li>4. 報告本公司對大陸地區投資情形。</li> <li>5. 報告本公司國內第一次無擔保可轉換公司債進度。</li> <li>6. 通過本公司九十八年上半年度財務報告暨合併報表承認案。</li> <li>7. 通過本公司處分富邦吉祥債券型基金達三億元承認案。</li> <li>8. 通過本公司九十七年度盈餘分配暨盈餘及員工紅利轉增資之配股配息基準日及九十七年度盈餘分配現金股利發放日期。</li> <li>9. 訂定本公司國內第一次無擔保可轉換公司債之增資基準日。</li> </ol>

		10.通過本公司向合作金庫銀行、中國信託商業銀行、玉山銀行、香港上海匯豐銀行、土地銀行申請延長綜合借款、外匯交易及保證額度期限案。
董事會	98.10.28	<ol style="list-style-type: none"> <li>1. 報告本公司九十八年度第三季內部稽核情形。</li> <li>2. 報告本公司資金貸與他人情形。</li> <li>3. 報告本公司背書保證情形。</li> <li>4. 報告本公司國內第一次無擔保可轉換公司債進度。</li> <li>5. 報告國際會計準則 IFRS(International Financial Reporting Standards)轉換計劃進度。</li> <li>6. 通過本公司九十八年度第三季財務報表承認案。</li> <li>7. 通過本公司九十九年度稽核計劃承認案。</li> <li>8. 通過本公司對日本子公司背書保證期限延長案。</li> <li>9. 通過本公司內部控制制度修訂案。</li> <li>10.通過本公司內部稽核制度修訂案。</li> <li>11.通過修訂「取得或處分資產處理程序」案。</li> <li>12.通過訂定本公司「內部重大資訊處理辦法」案。</li> </ol>
董事會	99.03.12	<ol style="list-style-type: none"> <li>1.報告本公司九十八年度第四季內部稽核情形。</li> <li>2.報告本公司資金貸與他人情形。</li> <li>3.報告本公司背書保證情形。</li> <li>4.報告本公司對大陸地區投資情形。</li> <li>5. 報告本公司國內第一次無擔保可轉換公司債進度。</li> <li>6. 為配合主管機關推動上市、上櫃及興櫃公司採用 XBRL 申報財務報告之因應措施。</li> <li>7. 通過本公司九十八年度財務報表暨合併報告承認案。</li> <li>8.通過本公司「內部控制制度聲明書」承認案。</li> <li>9.通過本公司九十九年度營運計劃案承認。</li> <li>10. 訂定本公司截至九十九年三月十一日止，國內第一次無擔保可轉換公司債增資基準日。</li> <li>11.訂定本公司九十六年度第一次發行員工認股權憑證之增資基準日。</li> <li>12.通過追認本公司經理人之委任案。</li> <li>13.通過修訂 Saffire Investment Ltd. 之「資金貸與他人作業程序」案。</li> <li>14 通過修訂本公司章程案。</li> <li>15.通過本公司股票全面換發為無實體案。</li> <li>16.通過修訂本公司議事規範案。</li> <li>17.通過修訂本公司「背書保證作業程序」案。</li> <li>18.通過修訂本公司「取得或處分資產處理程序」案。</li> <li>19.通過本公司經濟部大、小章之印鑑保管人異動案。</li> </ol>

		<p>20.通過本公司向台北富邦銀行申請展延短期綜合借款授信額度案。</p> <p>21.通過本公司參與台北資訊園區暨停車場興建及營運案。</p> <p>22.通過九十九年股東常會召開時間、地點、事由及依公司法一七二之一條規定之股東提案受理處所及受理期間討論案。</p>
董事會	99.04.09	<p>1.報告本公司九十八年度營業狀況。</p> <p>2.修訂本公司「背書保證作業程序」案。</p> <p>3.通過修訂本公司「資金貸與他人作業程序」案。</p> <p>4.通過修訂本公司議事規範案。</p> <p>5.通過本公司擬資金貸與力晶半導體股份有限公司案。</p>

本公司最近年度及截至年報刊印日止並無公司法 185 條之各項情事。



# 創見資訊股份有限公司

董事長：東崇萬

