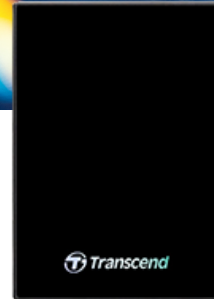


嵌入式解決方案



2.5" PATA SSDs PSD330

創見2.5吋PATA介面固態硬碟支援UDMA Mode 6，能輕鬆應用在所有PATA介面的桌機、筆電和手持裝置，因此最適合取代傳統硬碟，增強整體系統效能。

硬體特點

- 符合RoHS規範
- 採用高品質MLC NAND快閃記憶體

韌體特點

- 支援S.M.A.R.T.功能
- 內建ECC自動糾錯功能
- Static Data Refresh
- 安全指令
- 支援全區平均抹寫及故障區塊管理，增加可靠度

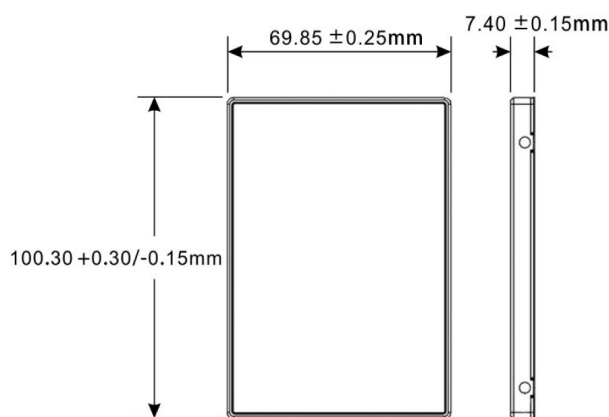
訂購資訊

32GB	TS32GPSD330
64GB	TS64GPSD330
128GB	TS128GPSD330

規格

外觀	尺寸	100.3 mm x 69.85 mm x 7.4 mm (3.95" x 2.75" x 0.29")
	重量	55 g (1.94 oz)
	Pin	44 pin
	外觀尺寸	2.5吋
介面	匯流排介面	PATA
存儲	Flash類型	MLC快閃記憶體
	容量	32 GB / 64 GB / 128 GB
操作環境	工作電壓	5V±5%
	工作溫度	0°C (32°F) ~ 70°C (158°F)
	儲存溫度	-40°C (-40°F) ~ 85°C (185°F)
	濕度	0% ~ 95%
	耐衝擊	1500 G, 0.5 ms, 3 axis
	耐振動 (操作中)	20 G (peak-to-peak), 20 Hz ~ 2,000 Hz (frequency)
電量	耗電量 (操作中)	1.24 瓦
	耗電量 (睡眠)	0.004 瓦
效能	連續讀寫速度 (CrystalDiskMark · 最大值)	讀取: 高達 120 MB/s 寫入: 高達 75 MB/s
	平均故障間隔 (MTBF)	1,000,000 小時
	寫入兆位元組 (TBW · 最大值)	80 TBW
保固	安規認證	CE / FCC / BSMI
	保固	三年有限保固

機構尺寸



產品規格如有變更，恕不另行通知。外觀圖片僅供參考，請以實際產品為準。總可用容量會因操作環境而異。由於工業應用的多元性及複雜性，創見無法保證本產品完全相容於所有平台與使用情境。如有特殊需求及操作環境，建議您購買前先與我們聯繫。