

嵌入式解決方案



USB

USB Flash Module (Vertical)

創見內接式USB快閃記憶體模組（垂直型）專為工業電腦設計，可輕易安裝使用，輕鬆擴充電腦記憶體。輕薄的USB快閃記憶體除了具備低耗能的特性與可靠的資料防寫開關，也因體積小巧，最適合用於小型嵌入式系統。

硬體特點

- 符合RoHS規範
- 支援熱插拔，隨插即用
- 低功耗

韌體特點

- 物理防寫入開關，保障資料安全

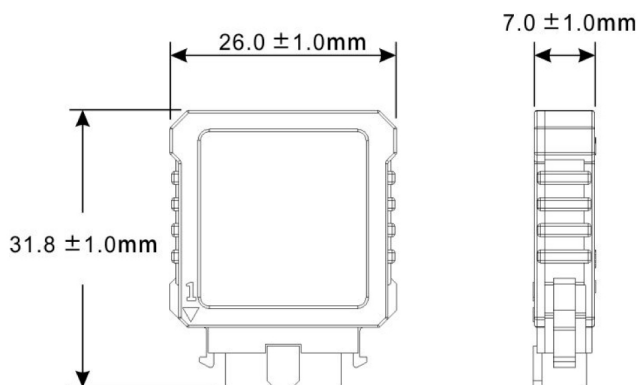
訂購資訊

512MB	TS512MUFM-V
2GB	TS2GUFM-V

規格

外觀	尺寸	31.80 mm x 26.00 mm x 7.00 mm (1.25" x 1.02" x 0.28")
	Pin	10 pin
	Pitch	2.54mm (標準品)
介面	傳輸介面	USB 2.0
存儲	Flash類型	SLC快閃記憶體
	容量	512 MB / 2 GB
操作環境	工作電壓	5V±10%
	工作溫度	0°C (32°F) ~ 70°C (158°F)
	儲存溫度	-40°C (-40°F) ~ 85°C (185°F)
	濕度	0% ~ 95%
	耐衝擊	1500 G, 0.5 ms, 3 axis
	耐振動 (操作中)	20 G (peak-to-peak), 7 Hz ~ 2,000 Hz (frequency)
電量	耗電量 (操作中)	0.67 瓦
效能	讀取速度 (最大)	高達 21 MB/s
	寫入速度 (最大)	高達 13 MB/s
	寫入兆位元組 (TBW · 最大值)	62.5 TBW
	平均故障間隔 (MTBF)	1,000,000 小時
保固	保固	三年有限保固

機構尺寸



產品規格如有變更，恕不另行通知。外觀圖片僅供參考，請以實際產品為準。總可用容量會因操作環境而異。由於工業應用的多元性及複雜性，創見無法保證本產品完全相容於所有平台與使用情境。如有特殊需求及操作環境，建議您購買前先與我們聯繫。